
БЕЛАРУС
80.1/80.2
82.1/82.2
82Р

РУКОВОДСТВО ПО ЭКСПЛУАТАЦИИ
БЕЛАРУС 80.1/80.2/82.1/82.2/82Р
издание восьмое, переработанное и дополненное

Изд. №

Тираж экз.

Язык – Русский

Подписано в печать г.

ВНИМАНИЮ ОПЕРАТОРОВ!

1. Перед эксплуатацией трактора внимательно ознакомьтесь с настоящим руководством и строго соблюдайте его требования.
2. Посезонное дизельное топливо применяйте согласно руководству.
3. Не допускайте работу дизеля на холостом ходу более 15 минут.
4. Помните, что запуск дизеля возможен только при крайнем левом положении рычага КП (в положении включения I или II диапазона передач).
5. При работе трактора без использования заднего ВОМ поводок переключения независимого двухскоростного привода ВОМ установите в положение I (540 об/мин), рычаг независимого — синхронного привода ВОМ — в нейтральное (среднее), рычаг управления — в положение "ВОМ выключен" (см. раздел "Органы управления").
6. Синхронный привод заднего ВОМ используйте при скоростях движения тракторного агрегата не выше 8 км/ч. В противном случае, возможны серьезные повреждения в силовой передаче трактора.
7. Эксплуатацию трактора на 9-й передаче производите только при включенном повышенном диапазоне передач (диапазон II).
8. Кабина трактора оборудована одноместным сиденьем и в ней должен находиться только оператор. Кабина может быть оборудована (по заказу) дополнительным сиденьем для пассажира.
9. При вводе в эксплуатацию новых аккумуляторных батарей снимите с вентиляционных отверстий герметизирующую пленку или срежьте приливы на полиэтиленовых пробках.
10. Не допускайте работу трактора при не полностью выключенной или включенной муфте сцепления.
11. При трогании трактора с места убедитесь, выключен ли ручной стояночный тормоз.
12. При использовании трактора без карданных валов рукоятку переключения ПВМ установите в положение "принудительное".
13. Не работайте на тракторе в закрытых помещениях без необходимой вентиляции (воздухообмена). Выхлопные газы могут стать причиной смертельного исхода.
14. Категорически запрещается буксировка трактора Беларусь 82.1/82.2/82Р с поднятыми передними ведущими колесами. Несоблюдение этого правила может привести к выходу из строя привода ПВМ и к аварийной ситуации.
15. Запрещается поднимать переднюю часть трактора за передний буксир, который используйте только для буксировки.
16. Запрещается запуск дизеля и эксплуатация трактора без аккумуляторных батарей.
17. Запуск дизеля с буксира производите только в крайней аварийной ситуации, во избежание интенсивных износов деталей дизеля.
18. Завод ведет постоянную работу по усовершенствованию трактора, в связи с чем возможны изменения в конструкции и правилах эксплуатации его отдельных составных частей, которые не отражены в настоящем руководстве.

1. ВВЕДЕНИЕ

Руководство по эксплуатации предназначено для операторов и инженерно-технических работников, занимающихся эксплуатацией тракторов Беларус 80.1/80.2/82.1/82.2/82Р. В нем изложены общее описание и технические характеристики тракторов, правила их эксплуатации и технического обслуживания.

Длительная и надежная работа тракторов Беларус обеспечивается при условии их правильной эксплуатации и своевременного технического обслуживания.

Прежде чем ввести трактор в эксплуатацию, внимательно изучите настоящее руководство и точно выполняйте указанные в нем рекомендации.

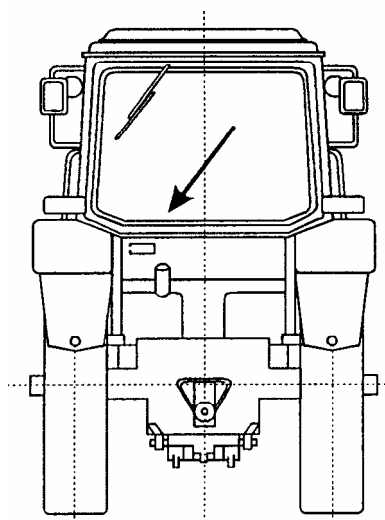
Переоборудование и изменение конструкции трактора без согласования с заводом-изготовителем запрещается.

1.1. ПРИНЯТЫЕ СОКРАЩЕНИЯ И УСЛОВНЫЕ ОБОЗНАЧЕНИЯ

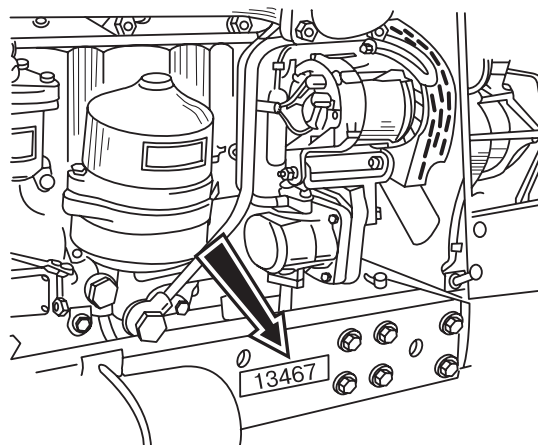
- АКБ — аккумуляторная батарея;
- АБД — автоматическая блокировка дифференциала заднего моста;
- ВМТ — верхняя мертвая точка поршня дизеля;
- ВОМ — вал отбора мощности;
- ГОРУ — гидрообъемное рулевое управление;
- ГУР — гидроусилитель рулевого управления;
- ЗИП — запасные части, инструмент и принадлежности;
- КП — коробка передач;
- ПВМ — передний ведущий мост;
- СТО — сезонное техническое обслуживание;
- ТО-1, ТО-2 и ТО-3 — техническое обслуживание №1, №2 и №3 соответственно;
- ТСУ — тягово-сцепное устройство;
- УК — унифицированная кабина;
- ЭФП — электрофакельный подогреватель дизеля;
- ЗНУ — заднее навесное устройство.

Номера составных частей трактора

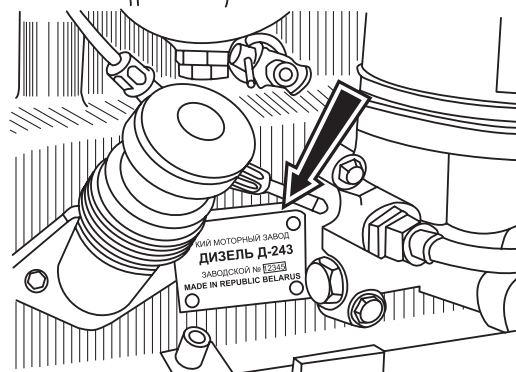
Фирменная табличка трактора с указанием серийных номеров трактора и дизеля.



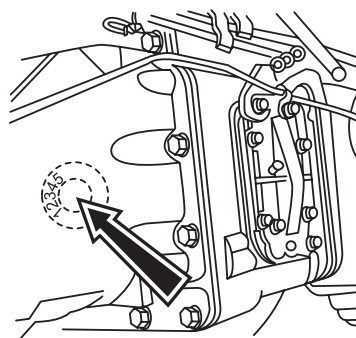
Серийный номер трактора дублируется на передней части правого лонжерона полурамы (или на правой пластине передних балластных грузов).



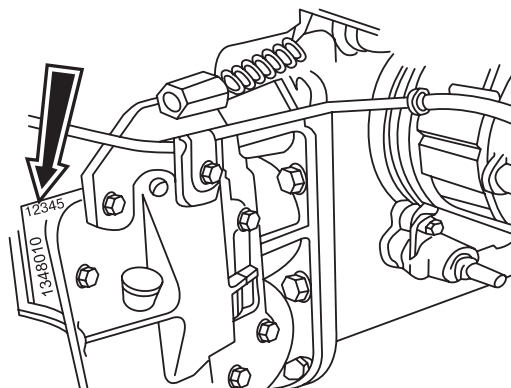
Номер дизеля (дублируется на фирменной табличке дизеля, прикрепленной к блоку цилиндров справа).



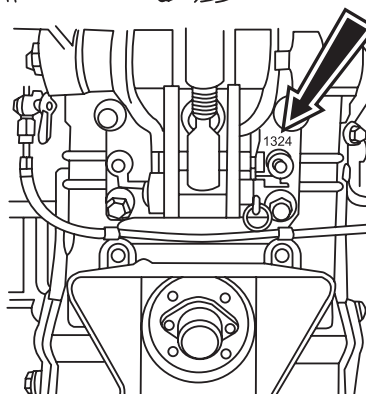
Номер муфты сцепления (на корпусе сцепления слева).



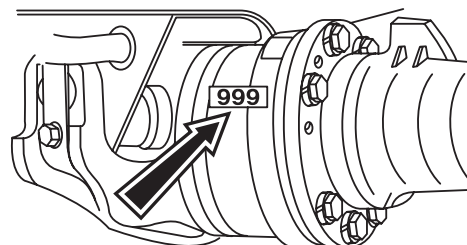
Номер коробки передач (на корпусе
КП слева).



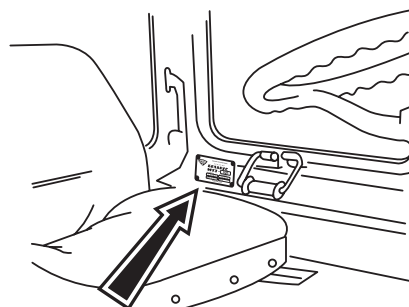
Номер трансмиссии (на корпусе
заднего моста сзади).



Номер переднего ведущего моста (на
правом рукаве спереди ПВМ).



Серийный номер кабины.



2. ОБЩЕЕ ОПИСАНИЕ И ТЕХНИЧЕСКИЕ ХАРАКТЕРИСТИКИ ТРАКТОРОВ

Тракторы Беларус предназначены для выполнения различных сельскохозяйственных работ с навесными, полунавесными и прицепными машинами и орудиями.

Кроме того, они могут быть использованы для выполнения трудоемких работ в агрегате с бульдозерами, экскаваторами, погрузчиками, ямокопателями, а также на специальных транспортных работах и для привода различных стационарных сельскохозяйственных машин.

Рисоводческий трактор Беларус 82Р предназначен для комплексной механизации возделывания риса и сопутствующих культур севооборота.

Применение технических средств, агрегируемых с тракторами Беларус, должно быть согласовано с ПО МТЗ.

2.1. КРАТКИЕ СВЕДЕНИЯ ОБ УСТРОЙСТВЕ ТРАКТОРОВ

Колесные тракторы Беларус 80.1 (рис. 1), Беларус 80.2, Беларус 82.1 (рис. 2), Беларус 82.2 являются универсальными сельскохозяйственными тракторами класса 1,4 тс (14 кН). Они отличаются между собой типом ходовой системы: Беларус 80.1/80.2 – с одной ведущей осью, Беларус 82.1/82.2 – с двумя ведущими осями. Тракторы имеют полурамную конструкцию. Их остов состоит из полурамы, корпусов муфты сцепления, коробки передач и заднего моста. Двигатель спереди эластично закреплен на переднем бруске, а сзади жестко соединен с корпусом муфты сцепления.

Индекс **.2** означает модернизацию соответствующей модели с установкой одного или нескольких узлов повышенного технического уровня:

- переднего ведущего моста с планетарно-цилиндрическими редукторами (для трактора Беларус –82.2);
- капота, крыши, крыльев кабины обновленного дизайна (для тракторов Беларус 80.2/82.2).

Силовая передача трактора включает муфту сцепления, понижающий редуктор и коробку передач, задний мост с автоматической блокировкой дифференциала и задним ВОМ с двухскоростным независимым и синхронным приводами. Тракторы с двумя ведущими осями оснащены ПВМ и механизмами привода — раздаточной коробкой, промежуточным и передним карданными валами, промежуточной опорой.

Рулевое управление тракторов может быть гидромеханическим (с корпусом ГУР) или гидрообъемным с насосом-дозатором (ГОРУ). Гидромеханическое управление состоит из червяка, сектора и ГУР. ГОРУ состоит из насоса-дозатора героторного типа, установленного в рулевой колонке на передней стенке кабины, шестеренчатого насоса питания с приводом от дизеля, гидроцилиндра, установленного в рулевой трапеции переднего моста (Беларус 82.1/82.2) или передней оси (Беларус 80.1/80.2) трактора. Масляной емкостью ГОРУ является бак гидронавесной системы.

На тракторах с ГОРУ используется гидравлический привод блокировки дифференциала заднего моста с крапом управления, расположенным под наклонной частью основания кабины. Управление блокировкой осуществляется педалью, расположенной слева от педалей управления рабочими тормозами.

Привод ПВМ осуществляется от КП для обеспечения синхронности оборотов передних и задних колес на всех передачах. Передний мост шарнирно соединен с передним брусом для обеспечения качания моста в поперечной плоскости. Предусмотрено бесступенчатое изменение колеи передних (для тракторов с ГУР) и задних колес. Для увеличения сцепных качеств и улучшения управляемости на передний брус трактора могут быть установлены дополнительные грузы общей массой 220 или 510 кг.

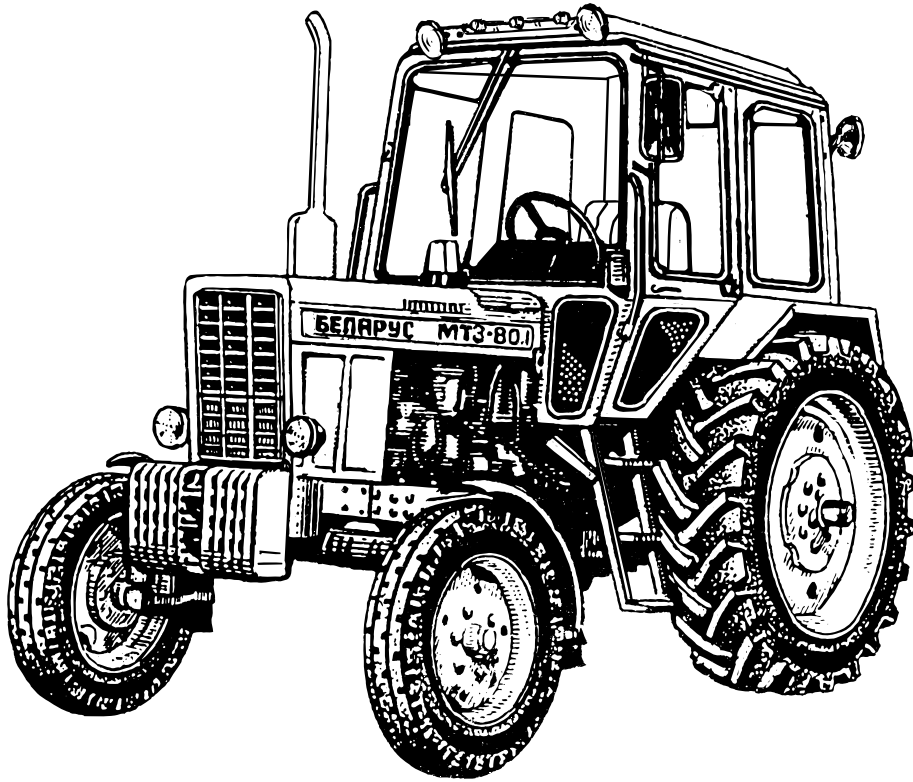


Рис. 1. Трактор Беларус 80.1

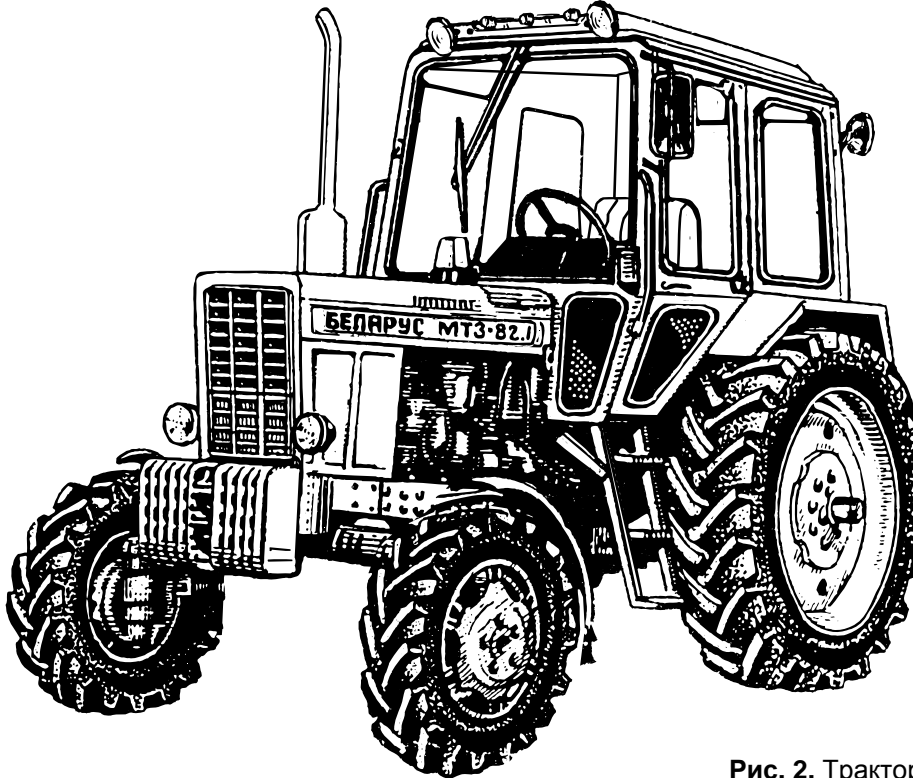


Рис. 2. Трактор Беларус 82.1

Рисоводческий трактор Беларус 82P отличается увеличенным дорожным просветом, а также движителями – широкопрофильными шинами низкого давления с развитыми почвозацепами и малонасыщенным рисунком протектора. Увеличение дорожного просвета достигнуто путем установки дополнительной бортовой передачи и шин увеличенного диаметра. Рисоводческий трактор снабжен механизмом блокировки управления приводом ПВМ и стояночного тормоза.

Навесная система трактора состоит из гидравлической системы и заднего навесного устройства. В гидросистему входят: масляный насос, распределитель, силовой регулятор, задний и выносные гидроцилиндры. Тракторы могут поставляться с силовым (позиционным) регулятором или без регулятора.

Заднее навесное устройство представляет собой шарнирный четырехзвенник с регулируемыми по длине раскосами.

Предусмотрен механизм фиксации ЗНУ для удержания навешенных машин в крайнем верхнем положении при транспортных переездах. Для работы с прицепными машинами можно использовать поперечину с прицепной вилкой, при транспортных работах — устанавливать буксирное устройство с автосцепкой и гидрокрюк.

Трактор оборудован пневматической системой управления тормозами прицепов с пневматическим или гидравлическим приводом тормозов.

Электрооборудование — постоянного тока с номинальным напряжением 12В.

Кабина (унифицированная) трактора – безопасная, герметичная, каркасно-панельной конструкции, снабжена торсионным одноместным сиденьем, регулируемым по росту и массе оператора. Предусмотрена установка дополнительного сиденья (по заказу). Стекла кабины закаленные, монолитные, теплопоглощающие, травмобезопасные. Кабина снабжена системой отопления и

вентиляции воздуха, плафоном, стеклоочистителями, противосолнечным козырьком, зеркалом заднего вида. Естественная вентиляция кабины осуществляется через открывающийся люк на крыше, заднее и боковые окна. Для удобства работы, а также входа и выхода из кабины предусмотрено изменение угла наклона рулевой колонки в пределах 15° и изменение положения рулевого колеса по высоте в пределах 100 мм. Имеется трехступенчатая подножка и поручень.

Одновременно с установкой на трактор унифицированной кабины на отдельных партиях тракторов по заказу устанавливаются малогабаритные кабины.

Капот дизеля шарнирно прикреплен к раме облицовки радиатора и в открытом положении фиксируется защелкой.

По заказу трактор комплектуется дополнительным оборудованием: приводным шкивом, боковым ВОМ, сменным хвостовиком заднего ВОМ (21 шлиц), реверс-редуктором*, дополнительными грузами, защитным устройством хвостовика ВОМ-2, колесами с шинами 18,4L-30; 9,5-42, предпусковым подогревателем, автоматической сцепкой СА-1, гидрофицированным крюком (ТСУ-2), пневматическим переходником, поперечиной прицепного устройства (ТСУ-1 -Ж), ТСУ-3-К (буксирное устройство), кронштейном с разрывными муфтами, шлангами сцепки, левым регулируемым раскосом навесного устройства, проставкой для установки сдвоенных задних колес, аптечкой, дополнительным сиденьем и др. Кроме того, на трактор может устанавливаться ходоуменьшитель, который приобретается потребителем самостоятельно. При этом трактор должен быть укомплектован КП под установку ходоуменьшителя.

* Синхронизированный реверс-редуктор устанавливается на заводе (по заказу) вместо понижающего редуктора и позволяет производить быстрое реверсирование трактора на любой передаче ($i_r = -1,07$).

Левая дверь кабины трактора закрывается замком. Чтобы открыть замок двери:

- вставьте ключ 1 (рис. 2 а) в отверстие кнопки 2 ручки;
- не нажимая на кнопку, поверните ключ в положение “открыто”;
- выньте ключ и, нажав на кнопку, откройте дверь;

Чтобы зафиксировать замком закрытую дверь, поверните ключ в положение “закрыто”, не нажимая на кнопку.

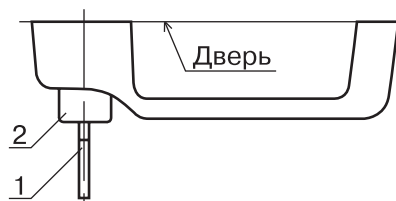
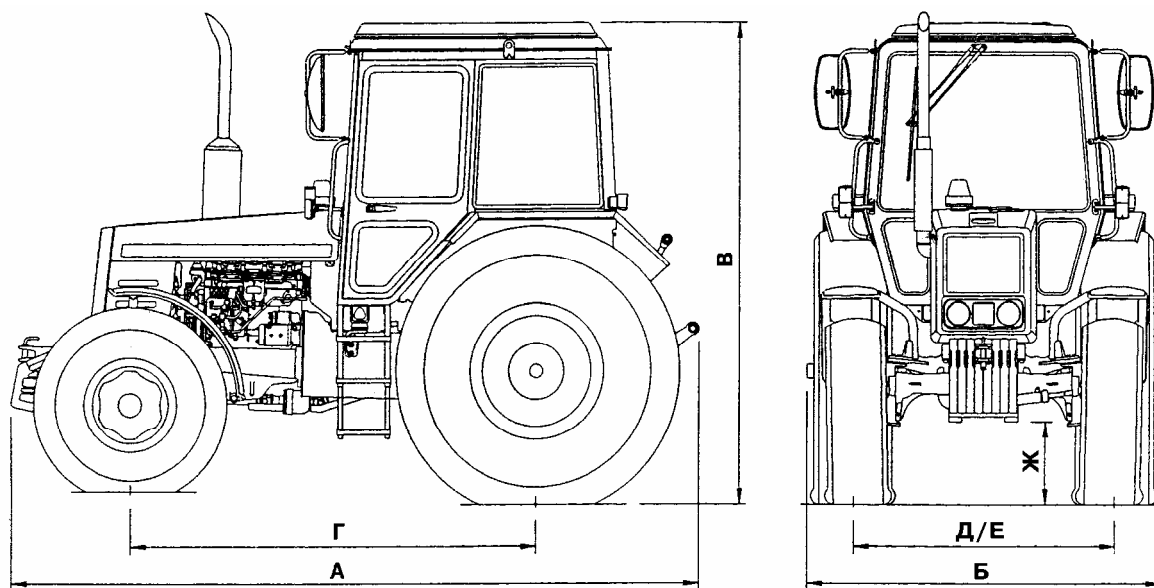


Рис. 2а.

2.2. ОСНОВНЫЕ ТЕХНИЧЕСКИЕ ДАННЫЕ

Габариты трактора



Наименование	80.1	80.2	82.1 (с ГУР)	82.2	82 Р
А Длина, мм:					
общая	4120	4120	4120	4120	4120
без грузов	3840	3840	3930	3970	4020
по колесам	3650	3650	3740	3820	3810
Б Ширина, мм	1970	1970	1970	1970	2370
В Высота по кабине, мм	2780	2800	2800	2820	3030
Г Продольная база, мм	2390	2390	2450	2440	2450
Д Колея задних колес, мм	1400/2100	1400/2100	1350/2050*	1500/2100	1900
Е Колея передних колес, мм	1450/1850	1450/1850	1430/1990	1420/2000	1900
Ж Дорожный просвет, мм	465	465	465	465	715

*1410/1970мм-для 82.1 с ГОРУ

Таблица 1

Наименование	Единица измерения	Значение	
ОБЩИЕ ДАННЫЕ			
Тип трактора	—	Колесный, универсальный класса 1,4 тс	
Марка трактора	—	Беларус	
Модель трактора	—	Беларус 80.1/80.2 Беларус 82.1/82.2	Беларус 82P
Расчетные скорости движения при выключенном понижающем редукторе на:			
1-й передаче	км/ч	2,50	2,71
2-й передаче	км/ч	4,26	4,61
3-й передаче	км/ч	7,25	7,84
4-й передаче	км/ч	8,90	9,63
5-й передаче	км/ч	10,54	11,41
6-й передаче	км/ч	12,34	13,34
7-й передаче	км/ч	15,16	16,40
8-й передаче	км/ч	17,95	19,40
9-й передаче	км/ч	33,39	—
задний ход I	км/ч	5,27	5,69
задний ход II	км/ч	8,97	9,71
Расчетные скорости движения при включенном понижающем редукторе на:			
1-й передаче	км/ч	1,89	2,05
2-й передаче	км/ч	3,22	3,49
3-й передаче	км/ч	5,48	5,93
4-й передаче	км/ч	6,73	7,28
5-й передаче	км/ч	7,97	8,63
6-й передаче	км/ч	9,33	10,10
7-й передаче	км/ч	11,47	12,40
8-й передаче	км/ч	13,58	14,69
9-й передаче	км/ч	25,25	27,33
задний ход I	км/ч	3,98	4,31
задний ход II	км/ч	6,78	7,34
Наименьший радиус поворота по середине следа внешнего переднего колеса при колее 1400 мм с подтормаживанием внутреннего заднего колеса:			
Беларус 80.1	м	3,8	
Беларус 82.1/82.2	м	4,1	
Беларус 82P	м	4,3	

<i>Продолжение таблицы 1</i>		
Наименование	Единица измерения	Значение
Наибольшая масса буксируемого прицепа (по покрытым и грунтовым дорогам среднего качества)	кг	12000
Масса трактора:		
эксплуатационная:		
Беларус 80.1	кг	3770
Беларус 80.2	кг	3770
Беларус 82.1	кг	4000
Беларус 82.2	кг	4100 ± 100
Беларус 82Р	кг	4420 ± 120
в состоянии отгрузки с завода:		
Беларус 80.1	кг	3620 ± 100
Беларус 80.2	кг	3620 ± 100
Беларус 82.1	кг	3850 ± 100
Беларус 82.2	кг	3950 ± 100
Беларус 82Р	кг	4395 ± 120
Углы подъема (спуска) трактора на сухом незадерненном грунте:		
без прицепа	град	20
с прицепом	град	12
Глубина преодолеваемого брода:		
Беларус 80.1/82.1/82.2	м	0,85
Беларус 82Р	м	1,0
Пределы температур, при которых может эксплуатироваться трактор	°С	± 40
ДИЗЕЛЬ		
Тип	—	Четырехтактный с непосредственным впрыском топлива
Модель	—	Д-243
Мощность эксплуатационная	л.с. (кВт)	78 ⁺⁵ (57,4 ^{+3,7})
Номинальная частота вращения коленчатого вала	об/мин	2200
Угол опережения подачи топлива (по мениску) до ВМТ поршня дизеля	град	20±1
Число цилиндров	шт.	4
Диаметр цилиндра	мм	110
Ход поршня	мм	125
Степень сжатия	—	16
Рабочий объем цилиндров	л	4,75
Порядок работы цилиндров	—	1-3-4-2

<i>Продолжение таблицы 1</i>		
Наименование	Единица измерения	Значение
Система охлаждения	—	Жидкостная закрытая с принудительной циркуляцией охлаждающей жидкости
Система смазки	—	Комбинированная, с масляным радиатором
Топливный насос тип	—	Четырехплунжерный рядный с подкачивающим насосом
Марка	—	4УТНИ
Регулятор частоты вращения	—	Механический, всережимный с корректором
Форсунка	—	17.1112010-10, 171.1112010-01
Давление впрыска топлива	кгс/см ₂ (МПа)	220 – 228 (21,6 – 22,4)
Воздухоочиститель	—	Комбинированный с сухой центробежной и масляной инерционно-контактной очисткой воздуха
Система пуска	—	Электростартер, электрофакельный подогреватель
Масса сухого дизеля без муфты сцепления	—	430
Применяемое топливо и охлаждающие жидкости		
<p>Марка топлива:</p> <p>Дизельное основное: летом – Л-0,2-40 или Л-0,2-62 ГОСТ 305-82 первого и высшего сорта; зимой – З-0,2-35 или З-0,2-45 ГОСТ 305-82 первого и высшего сорта.</p> <p>Дизельное дублирующее: летом – Л-0,5-40 или Л-0,5-62 ГОСТ 305-82; зимой – З-0,5-35 или З-0,5-45 ГОСТ 305-82.</p> <p>При -50°С: основное – А-0,2 ГОСТ 305-82 первого и высшего сорта; дублирующее – А-0,4 ГОСТ 305-82.</p> <p>Охлаждающая жидкость: основная – ОЖ-40 или ОЖ-65 ГОСТ 28084-89; дублирующая – Тосол А 40М или Тосол А 65М ТУ 6-57-48-91.</p>		
СИЛОВАЯ ПЕРЕДАЧА		
Муфта сцепления	—	Фрикционная, однодисковая, сухая, постоянно замкнутого типа
Понижающий редуктор	—	Две пары цилиндрических шестерен, удваивающих число передач
Коробка передач	—	Механическая, 9F+2R, ступенчатая со скользящими шестернями

<i>Продолжение таблицы 1</i>		
Наименование	Единица измерения	Значение
Число передач трансмиссии:		
вперед	—	18
назад	—	4
Беларус 82Р		
вперед	—	17
назад	—	4
Главная передача	—	Пара конических шестерен с круговыми зубьями
Дифференциал заднего моста	—	Конический с четырьмя саттелитами
Механизм блокировки дифференциала заднего моста	—	Фрикционная муфта с управлением от датчика
Конечные передачи	—	Цилиндрические шестерни с прямыми зубьями
Дополнительный бортовой редуктор заднего моста		
Беларус 82Р	—	Три цилиндрические шестерни с прямыми зубьями
Тормоза	—	Дисковые, сухие
Стояночный тормоз	—	Дисковый, сухой, независимый
ОСТОВ, ХОДОВАЯ СИСТЕМА		
Остов трактора	—	Полурама
Тип ходовой системы		
Беларус 80.	—	Колеса на пневматических шинах, задние – ведущие, передние – направляющие
Беларус 82.1, Беларус 82.2, Беларус 82Р	—	Колеса на пневматических шинах, задние – ведущие, передние – ведущие и направляющие
Размеры шин		
передних колес:		
Беларус 80.1	дюйм	9-20
Беларус 82.1	дюйм	11,2-20
Беларус 82.2	дюйм	360/70R24
Беларус 82Р	дюйм	16,0-20
задних колес:		
Беларус 80.1	дюйм	15,5R38
Беларус 82.1	дюйм	15,5R38
Беларус 82.2	дюйм	18,4R34 (Ф-11)
Беларус 82Р	дюйм	18,4R34 (Ф-44)

<i>Продолжение таблицы 1</i>		
Наименование	Единица измерения	Значение
Давление воздуха в шинах (в зависимости от нагрузки)		
передних колес:		
Беларус 80.1/80.2	кгс/см ² (МПа)	1,2 – 2,6 (0,12 – 0,26)
Беларус 82.1	кгс/см ² (МПа)	1,0 – 2,1 (0,10 – 0,21)
Беларус 82.2	кгс/см ² (МПа)	0,8-1,6 (0,08-0,16)
Беларус 82Р	кгс/см ² (МПа)	0,8 – 1,7 (0,08 – 0,17)
задних колес	кгс/см ² (МПа)	1,0 – 1,8 (0,10 – 0,18)
задних колес Беларус 82Р	кгс/см ² (МПа)	1,0 – 1,4 (0,10 – 0,14)
ГИДРОУСИЛИТЕЛЬ РУЛЕВОГО УПРАВЛЕНИЯ (ГУР)		
Тип гидроусилителя	—	Гидромеханический
Механизм рулевого управления	—	Червяк, косозубый сектор и ГУР
Тип насоса	—	Шестеренчатый НШ10-В-3-Л
Подача насоса	л/мин	21
Максимальное рабочее давление в системе		
Беларус 80.1/82.1	кгс/см ² (МПа)	90–0,5 (9,0–0,05)
Беларус 82Р	кгс/см ² (МПа)	100 ± 5,0 (10 ± 0,5)
ГИДРООБЪЕМНОЕ РУЛЕВОЕ УПРАВЛЕНИЕ С ЦИЛИНДРОМ В РУЛЕВОЙ ТРАПЕЦИИ		
Насос-дозатор	—	Героторный, с объемной постоянной 100 см ³ /об (160 см ³ /об)*
Давление настройки предохранительного клапана	кгс/см ² (МПа)	140 ⁺¹⁵ (14 ^{+1,5})
Давление настройки противоударных клапанов	кгс/см ² (МПа)	200 ⁺²⁰ (20 ^{+2,0})
Насос питания	—	производительностью 21 л/мин (28 л/мин)*
Механизм поворота	—	Гидроцилиндр двойного действия
Диаметр цилиндра	мм	50 (63)*
Диаметр штока	мм	25 (30)*
Ход штока	мм	200
Кран блокировки дифференциала заднего моста	—	Золотниковый
Давление настройки редуционного клапана	кгс/см ² (МПа)	11,0 ± 2,0 (1,10 ± 0,20)
* При установке ПВМ с планетарно-цилиндрическими редукторами		

<i>Продолжение таблицы 1</i>		
Наименование	Единица измерения	Значение
ГИДРОНАВЕСНАЯ СИСТЕМА		
Тип гидросистемы	—	Универсальная, отдельно-агрегатная
Давление срабатывания предохранительного клапана	кгс/см ² (МПа)	200 ⁻²⁰ (20 ^{-2,0})
Номинальное рабочее давление в системе	кгс/см ² (МПа)	160 (16)
Насос	—	Шестеренчатый НШ32А-3 или НШ32М-3 правого вращения
Привод насоса	—	От дизеля через приводные шестерни ВОМ
Подача насоса, не менее	л/мин	45
Распределитель	—	Золотниково-клапанный, Р80-3/4-222/111 для тракторов с силовым регулятором, Р80-3/1-222 для тракторов без силового регулятора
Цилиндр	—	Двухстороннего действия Ц100х200-3
Грузоподъемность задней навесной системы на расстоянии 610 мм от оси подвеса при установке раскосов на дополнительные отверстия, не менее	кН(кгс)	18 (1800)
Силовой (позиционный) регулятор	—	Автоматический с подвижной управляемой гильзой и следящим золотником
ЭЛЕКТРООБОРУДОВАНИЕ И КОНТРОЛЬНО-ИЗМЕРИТЕЛЬНЫЕ ПРИБОРЫ		
Система проводки	—	Однопроводная, отрицательный полюс источника тока соединен с "массой"
Номинальное напряжение сети	В	12
Источник тока	—	Генератор мощностью 1150 Вт переменного тока со встроенным выпрямительным интегральным регулятором напряжения, две аккумуляторные батареи 12 В, 88 А•ч, соединенные параллельно
Система освещения и световой сигнализации	—	Две дорожные фары типа "Европейский луч" с ближним и дальним светом; рабочие фары (две передние и две задние) для освещения фронта работ; передние двухсекционные фонари для указания габаритов и поворотов; задние трехсекционные фонари для указания поворотов, сигналов торможения и габаритов; фонарь освещения номерного знака; светоотражатели; блоки контрольных ламп, сигнализирующие включение указателей поворота, включение дальнего света фар, включение ручного стояночного тормоза; плафон кабины; фонари автопоезда (три).

<i>Продолжение таблицы 1</i>		
Наименование	Единица измерения	Значение
Система аварийной звуковой сигнализации (для тракторов с комбинацией приборов)		Зуммер (при снижении давления масла в дизеле ниже допустимого или повышения температуры охлаждающей жидкости выше допустимой)
Контрольно-измерительные приборы		Указатель давления масла в системе смазки дизеля; Указатель давления воздуха в пневмосистеме; Указатель температуры охлаждающей жидкости дизеля; Указатель напряжения; Указатель уровня топлива; Электрический тахоспидометр со встроенным счетчиком астрономического времени работы дизеля. Возможна установка комбинации приборов. Сигнализаторы: засоренности воздухоочистителя, аварийного падения давления масла в дизеле, ГОРУ, давления воздуха в пневмосистеме, аварийной температуры охлаждающей жидкости в дизеле, контроля работы свечей накаливания.
Звуковой сигнал		Безрупорный
Штепсельная розетка для подключения электрооборудования прицепных машин и переносной лампы		Комбинированная
Электродвигатель вентилятора отопителя		Мощность 90 Вт
Электрические стеклоочистители переднего стекла		Пантографный, однощеточный
заднего стекла		Однорычажный, однощеточный
Стеклоомыватель переднего стекла		Одножиклерный
ЗАДНИЙ ВАЛ ОТБОРА МОЩНОСТИ		
Привод	—	Независимый I, независимый II, синхронный
Частота вращения хвостовика ВОМ в положениях привода		
независимый I	об/мин	540
независимый II	об/мин	1000
синхронный:		
Беларус 80.1		
Беларус 82.1/82.2	об/м пути	3,5
Беларус 82P	об/м пути	3,6
Хвостовик сменный, количество шлицев	—	8 и 21

<i>Продолжение таблицы 1</i>		
Наименование	Единица измерения	Значение
МЕХАНИЗМ ФИКСАЦИИ ЗАДНЕГО НАВЕСНОГО УСТРОЙСТВА		
Тип	—	Механический
ПРИВОД УПРАВЛЕНИЯ ТОРМОЗАМИ ПРИЦЕПОВ		
Тип	—	Пневматический, однопроводный, сброкированный с тормозами трактора
Давление в пневмосистеме, поддерживаемое регулятором	кгс/см ² (МПа)	от 6,5 до 8,0 (от 0,65 до 0,80)
Давление в пневмосистеме, ограничиваемое предохранительным клапаном	кгс/см ² (МПа)	8,5 – 10,0 (0,85 – 1,00)
ДОПОЛНИТЕЛЬНОЕ РАБОЧЕЕ ОБОРУДОВАНИЕ (ПО ЗАКАЗУ)		
<u>Приводной шкив:</u>		
•механизм шкива	—	Конический одноступенчатый редуктор
•диаметр	мм	300
•ширина	мм	200
•привод	—	От заднего ВОМ
Частота вращения шкива в положениях рычагов управления:		
•независимый I	об/мин	859
•независимый II	об/мин	1590
<u>Боковой вал отбора мощности:</u>		
•привод	—	Зависимый, от КП
Частота вращения при номинальном режиме дизеля:		
• без понижающего редуктора	об/мин	754
• с понижающим редуктором	об/мин	570
<u>Колеса с шинами:</u>		
тип шин - задние	—	Пневматическая, низкого давления
назначение	—	18,4R30 или 18,4L-30 (18,4/78-30) для дорожно-строительных и других специальных работ 9,5-42 для пропашных работ в узких междурядьях 16,9R38 уширенная для пропашных работ
<u>Тягово-сцепное устройство ТСУ-3К</u>		
ширина зева крюка	мм	48
Расположение тягового крюка от грунта		
• положение I	мм	775
• положение II	мм	950
<u>Тягово-сцепное устройство ТСУ-1Ж</u>	—	Для агрегатирования с прицепными сельхоз-машинами
Вертикальная нагрузка на прицепную вилку, не более	кгс (кН)	650 (6,5)
Возможное перемещение точки прицепа:		
в горизонтальной плоскости в обе стороны от среднего положения	мм	до 160 мм с интервалом 80 мм
в вертикальной плоскости от грунта для Беларус 82Р	мм	200 – 500 (бесступенчато)
Гидрофицированный крюк (ТСУ-2)	мм	455 – 755 (бесступенчато)

<i>Продолжение таблицы 1</i>		
Наименование	Единица измерения	Значение
Тип	—	Жесткий, с механической фиксацией в транспортном положении, управляемый гидросистемой трактора
Вертикальная нагрузка на крюк от прицепа, не более	кгс (кН)	1400 (14)
Номинальное расстояние в транспортном положении от оси крюка:		
• до оси ВОМ	мм	217
• до торца ВОМ	мм	160
Зев крюка	мм	55
Внутренний диаметр петли дышла прицепа	мм	70
<u>Автоматическая сцепка</u>		
Тип	—	СА-1
Разрывные муфты с кронштейном в сборе (назначение)	—	Для предохранения шлангов от разрывов при осевых усилиях
Шланги сцепки (назначение)	—	Для соединения гидросистемы трактора с гидросистемой сельскохозяйственных машин
<u>Ходоуменьшитель</u>	—	Механический МХУ-0,5; гидромеханический ГХУ-0,5 (приобретается потребителем)
<u>Предпусковой подогреватель</u>	—	Парожидкостной ПЖБ-200Г
<u>Грузы дополнительные, передние</u>	шт.	10
• Масса одного груза	кг	20 или 45
<u>Пневмопереходник</u>	—	Для привода гидротормозов прицепа
Сменный хвостовик заднего ВОМ		
Ограждение хвостовика заднего ВОМ		
Проставка для сдваивания колес		
ПЕРЕДНИЙ ВЕДУЩИЙ МОСТ ТРАКТОРОВ МТЗ-82.1/82.2, МТЗ-82Р		
Привод	—	От раздаточной коробки двумя карданными валами с промежуточной опорой
Главная передача	—	Пара конических шестерен с круговыми зубьями
Дифференциал	—	Конический, самоблокирующийся с плавающей крестовиной и фрикционными муфтами
Конечные передачи	—	Колесные редукторы с двумя коническими парами ^{*)}
Карданные валы	—	Универсальные со шлицевым соединением в промежуточной опоре
Раздаточная коробка	—	Редуктор с цилиндрическими шестернями, с муфтой свободного хода
Механизм блокировки и отключения муфты свободного хода	—	Передвижная зубчатая муфта
Промежуточная опора	—	С двумя скользящими фланцами, с предохранительной муфтой

*) планетарно-цилиндрические редукторы конечных передач – для тракторов Беларус 82.2.

3. ТРЕБОВАНИЯ БЕЗОПАСНОСТИ

3.1. ОБЩИЕ ПОЛОЖЕНИЯ

- 3.1.1. Строгое выполнение требований ТБ обеспечивает безопасность работы на тракторе, повышает его надежность и долговечность.
- 3.1.2. К работе на тракторе допускаются лица не моложе 17 лет, имеющие удостоверение на право управления трактором и прошедшие инструктаж по технике безопасности и пожарной безопасности.

ВНИМАНИЕ!

3.1.3. Коэффициент использования сменного времени должен быть не более 0,7. Это значит, что сменное время состоит из времени основной работы плюс время на ежесменное техническое обслуживание, на подготовку и окончание работ, на проведение наладки и регулировки, на устранение технологических неисправностей, на холостые переезды и время на отдых.

3.2. ТРЕБОВАНИЯ БЕЗОПАСНОСТИ ПРИ ТРАНСПОРТИРОВАНИИ И РАСКОНСЕРВАЦИИ

- 3.2.1. При транспортировании и проведении погрузочно-разгрузочных работ выполняйте требования, изложенные в разделе 6.9.14.
- 3.2.2. При расконсервации трактора и дополнительного оборудования соблюдайте требования пожарной безопасности и гигиены при обращении с химреактивами, использованной ветошью и промасленной бумагой.

3.3. ТРЕБОВАНИЯ К ТЕХНИЧЕСКОМУ СОСТОЯНИЮ ТРАКТОРА

- 3.3.1. Трактор должен быть обкатан согласно требованиям раздела 5.3.
- 3.3.2. Трактор должен быть комплектным и технически исправным.
- 3.3.3. Не допускайте демонтаж с трактора предусмотренных конструкцией защитных кожухов или ограждений, а также других деталей и сборочных единиц, влияющих на безопасность его работы (механизм блокировки 9-й передачи КП, кожух заднего ВОМ и т.д.)
- 3.3.4. Техническое состояние тормозной системы, рулевого управления и ходовой системы должно отвечать требованиям безопасности соответствующих стандартов и настоящего руководства.
- 3.3.5. Органы управления трактором должны иметь надежную фиксацию в рабочих положениях.
- 3.3.6. Не допускайте подтеканий электролита, воды, топлива и масла.

3.4. ТРЕБОВАНИЯ БЕЗОПАСНОСТИ ПРИ РАБОТЕ ТРАКТОРА

- 3.4.1. Присутствие в кабине пассажира при работе трактора категорически запрещается. (При оборудовании трактора унифицированной кабиной присутствие пассажира допустимо при установке дополнительного сиденья).
- 3.4.2. Не допускайте работу на тракторе с неисправными контрольно-измерительными приборами.

- 3.4.3. Не допускайте дымления дизеля и значительного падения частоты вращения от перегрузки.
- 3.4.4. При аварии или чрезмерном увеличении частоты вращения коленчатого вала дизеля немедленно выключите подачу топлива и потяните на себя рукоятку аварийной остановки дизеля.
- 3.4.5. Независимый привод заднего ВОМ включайте только при неработающем дизеле, синхронный привод — при выключенной муфте сцепления.
- 3.4.6. При работе трактора без использования заднего ВОМ поводок включения привода и рычаг управления установите соответственно в нейтральное и выключенное положение.
- 3.4.7. Запрещается пользоваться задней навеской при установленном буксирном устройстве. Для предохранения от самопроизвольного отсоединения сельхозмашины зафиксируйте собачку автосцепки СА-1А пружинным шплинтом.
- 3.4.8. После отсоединения машин с приводом от ВОМ снимите карданный привод и закройте хвостовик ВОМ защитным колпаком.
- 3.4.9. Запрещается опускать орудия установкой рычага распределителя или рукоятки регулятора в положение "принудительное опускание".
- 3.4.10. Перед запуском дизеля рычаг КП установите в крайнее левое положение. Во время запуска не должно быть людей под трактором, спереди и сзади него, а также между трактором и соединенной с ним машиной.
- 3.4.11. Перед началом движения убедитесь в выключении стоячно-запасного тормоза, дайте сигнал и плавно начните движение. На транспортных работах пользуйтесь привязными ремнями (поставляются по заказу).
- 3.4.12. При сцепке с трактором и навеске на него сельхозмашин и орудий прицепщик должен находиться на безопасном расстоянии до полной остановки. Сцепку (навеску) следует начинать только после сигнала оператора.
- 3.4.13. Передачи включайте при полностью выключенной муфте сцепления и малой частоте вращения коленчатого вала дизеля.
- 3.4.14. При появлении неисправности немедленно остановите трактор и устраните неисправность.
- 3.4.15. При агрегатировании трактора с сельхозмашинами и орудиями дополнительно выполняйте требования безопасности по эксплуатации этих машин.
- 3.4.16. При переездах с орудиями, поднятыми в транспортное положение, пользуйтесь механизмом фиксации задней навески.
- 3.4.17. Опускайте навесную машину в рабочее положение только после выполнения поворота агрегата и поднимайте ее до начала поворота.
- ВНИМАНИЕ!**
Во избежание поломок заднего навесного устройства, не производите поворот тракторного агрегата с заглубленным в почву орудием.
- 3.4.18. При работе тракторных агрегатов колонной интервал между ними должен быть не менее 30 м.

- 3.4.19. При работе на тракторе Беларусь 82Р перед выездом в чек, залитый водой, предварительно переведите упор тяги управления раздаточной коробкой в положение "принудительное включение ПВМ" для безопасного спуска по откосу.
- 3.4.20. Работу трактора в темное время суток производите при включенных исправных приборах освещения.
- 3.4.21. Очистку, смазку, регулировку и ремонт производите только при остановленном дизеле и выключенном ВОМ.
- 3.4.22. При необходимости покинуть рабочее место остановите трактор, переведите рычаг КП в нейтраль, затормозите трактор стояночно-запасным тормозом при сблокированных педалях тормозов.
- 3.4.23. Допускается работа трактора поперек склона с крутизной до 9° только в дневное время со скоростью не более 10 км/ч на колее не менее 1800 мм.
- 3.4.24. При работе и проезде тракторного агрегата в зоне ЛЭП расстояние от наивысшей точки агрегата до проводов должно быть не менее:

Напряжение линии, до кВ	11	20-25	110	154-220	330-500
Расстояние по горизонтали, м	1,5	2	4	6	9
Расстояние по вертикали, м	1	2	3	4	6

- 3.4.25. Не допускайте работу с тяжелыми машинами без передних балластных грузов.
- 3.4.26. При включенном синхронном приводе ВОМ движение трактора допускается со скоростью не более 8 км/ч.

3.5. ТРЕБОВАНИЯ БЕЗОПАСНОСТИ ПРИ ТРАНСПОРТНЫХ РАБОТАХ И БУКСИРОВКЕ ТРАКТОРА

- 3.5.1. При выполнении транспортных работ соблюдайте правила дорожного движения, принятые на территории страны.
- 3.5.2. Транспортные работы могут производить операторы, имеющие стаж работы на тракторе не менее двух лет и сдавшие экзамен по правилам дорожного движения.
- 3.5.3. Агрегатируемые с трактором прицепы должны иметь тормозную систему, обеспечивающую:
 - а) торможение прицепа на ходу;
 - б) включение тормоза при отсоединении прицепа от трактора;
 - в) удержание прицепа при стоянке на склонах;
 - г) предупреждение толкающего действия прицепа на трактор при резком изменении скорости движения; прицеп должен быть соединен с трактором страховочной цепью.
- 3.5.4. Перевозка людей в прицепах запрещена.
- 3.5.5. При работе трактора с гидрокрюком во избежание расцепки трактора с прицепом или поломки зафиксируйте ось крюка механическим захватом.
- 3.5.6. Перед началом работы включите компрессор, проверьте состояние пневмопривода тормозов, давление воздуха в системе. Обнаруженные неисправности устраните. Соединительную головку прицепа подсоединяйте к соединительной головке трактора при включенном стояночно-запасном тормозе.

- 3.5.7. Трактор и прицеп должны быть исправными. Педали тормозов заблокированными.
- 3.5.8. Скорость движения на поворотах допускайте не более 5 км/ч, при скользкой дороге – 3 км/ч. Спуск с горы производите на 1-й или 2-й передаче. Скорость движения на подъездных путях и проездах должна быть не более 10 км/ч; скорость трактора Беларусь 82Р не должна превышать 27 км/ч.
- 3.5.9. Ширина колеи трактора должна быть 1800 мм.
- 3.5.10. При погрузке (разгрузке) прицепа трактор затормозите стояночно-запасным тормозом.
- 3.5.11. Допускается буксировка трактора с неработающим гидравлическим усилителем рулевого управления со скоростью не более 10 км/ч на расстояние до 5 км.
- 3.5.12. Трактор, используемый с прицепом на дорогах общего пользования, должен работать с включенным опознавательным знаком автопоезда в соответствии с "Правилами дорожного движения".
- 3.5.13. Транспортные работы с включенной АБД при движении по скользким дорогам производите при скорости не выше 10 км/ч.

3.6. ТРЕБОВАНИЯ БЕЗОПАСНОСТИ ПРИ ПРОВЕДЕНИИ ТО

- 3.6.1. Операции технического обслуживания выполняйте только при неработающем дизеле и выключенном ВОМ. Навешенные машины и орудия должны быть опущены, трактор заторможен.
- 3.6.2. При подъеме трактора пользуйтесь домкратами и после подъема подставьте подклад-

ки и упоры под ось переднего моста, полуоси задних колес или базовые детали остова трактора.

- 3.6.3. Соблюдайте требования безопасности при пользовании подъемно-транспортными средствами.
- 3.6.4. При осмотре объектов контроля и регулирования пользуйтесь переносной лампой напряжением не более 36 В. Лампа должна быть защищена проволочной сеткой.
- 3.6.5. Инструмент и приспособления для проведения ТО должны быть исправными, соответствовать назначению и обеспечивать безопасное выполнение работ.
- 3.6.6. Накачивать шины без контроля давления не допускается.
- 3.6.7. При обслуживании аккумуляторных батарей:
- а) избегайте попадания электролита на кожу;
 - б) батареи очищайте обтирочным материалом, смоченным в растворе аммиака (нашатырного спирта);
 - в) при корректировке уровня электролита доливайте только дистиллированную воду;
 - г) не проверяйте степень заряженности батареи путем короткого замыкания клемм;
 - д) не включайте аккумуляторную батарею обратной полярностью.
- 3.6.8. Во избежание ожогов соблюдайте осторожность при открывании пробки водяного радиатора и при спуске горячей воды из системы охлаждения и масла из картера дизеля, корпусов силовой передачи, ПВМ и бака гидросистемы.

- 3.6.9. Монтаж и демонтаж дизеля производите с помощью троса, закрепленного к имеющимся на дизеле рым-болтам.
- 3.6.10. При разборке механизма управления задним ВОМ освободите механизм от действия пружины сервоустройства, вывинтив упорный болт рычага.
- 3.6.11. Ремонтные работы, связанные с применением на тракторе электросварки, выполняйте при выключенном выключателе "массы".
- 3.6.12. Не проверяйте генератор замыканием выводов на "массу".
- 3.6.13. Перед отсоединением муфты сцепления в сборе от маховика дизеля, во избежание разжатия нажимных пружин, соедините нажимной и опорный диски технологическими болтами.

3.7. ТРЕБОВАНИЯ ПОЖАРНОЙ БЕЗОПАСНОСТИ

- 3.7.1. Трактор должен быть оборудован противопожарным инвентарем — лопатой и огнетушителем. Работать на тракторе без средств пожаротушения запрещается.
- 3.7.2. Места стоянки тракторов, хранения ГСМ должны быть опаханы полосой шириной не менее 3 м и обеспечены средствами пожаротушения.
- 3.7.3. Заправку тракторов ГСМ производите механизированным способом при остановленном дизеле. В ночное время применяйте подсветку. Запрещается заправка топливных баков с помощью ведер.
- 3.7.4. При проведении ремонтных работ в полевых условиях с применением электрогазосварки детали и сборочные единицы очистите от растительных остатков.
- 3.7.5. Не допускайте загрязнения коллектора и глушителя пылью, топливом, соломой и т. д.
- 3.7.6. Не допускайте наматывания соломы на вращающиеся части агрегируемых с трактором машин.
- 3.7.7. При промывке деталей и сборочных единиц керосином или бензином примите меры, исключающие воспламенение паров промывочной жидкости.
- 3.7.8. Не допускайте работу трактора в пожароопасных местах при снятом капоте и других защитных устройств с нагретых частей дизеля.
- 3.7.9. Не допускайте использование открытого пламени для подогрева масла в поддоне дизеля, при заправке топливных баков, для выжигания загрязнений сердцевины радиатора.
- 3.7.10. При появлении очага пламени засыпьте его песком, накройте брезентом, мешковиной или другой плотной тканью. Используйте углекислотный огнетушитель. Не заливайте горящее топливо водой.
- 3.7.11. Следите за тем, чтобы в процессе работы дизеля вблизи выпускного коллектора и глушителя не было легковоспламеняющихся материалов.
- 3.7.12. При уборке сена, соломы, работе в местах с повышенной пожароопасностью используйте в системе выхлопа искрогасители в комплекте с глушителем или отдельно.

3.8. ТРЕБОВАНИЯ БЕЗОПАСНОСТИ ПРИ ХРАНЕНИИ

- 3.8.1. При постановке тракторов на хранение, техническом обслуживании при хранении и при снятии с хранения выполняйте соответствующие требования настоящего раздела и требования безопасности по ГОСТ 9.014-78.
- 3.8.2. Трактор при хранении должен быть установлен на специально изготовленные подставки или козлы, исключающие его опрокидывание или самопроизвольное смещение.

3.9. ТРЕБОВАНИЯ ПО ГИГИЕНЕ

- 3.9.1. Ежедневно заправляйте термос свежей чистой водой.
- 3.9.2. Аптечка должна быть укомплектована бинтами, йодной настойкой, нашатырным спиртом, борным вазелином, содой, валидолом и анальгином.
- 3.9.3. В зависимости от условий работы используйте естественную вентиляцию кабины или блок ее отопления и охлаждения воздуха.
- 3.9.4. При продолжительности непрерывной работы на тракторе в течение рабочей смены более 2,5 часов необходимо пользоваться средствами индивидуальной защиты от шума по ГОСТ 12.4.051-87 (берушами, антифонами).

4. ОРГАНЫ УПРАВЛЕНИЯ И ПРИБОРЫ

4.1. ОРГАНЫ УПРАВЛЕНИЯ ТРАКТОРА

Расположение органов управления трактора показано на рис. 3 а, б.

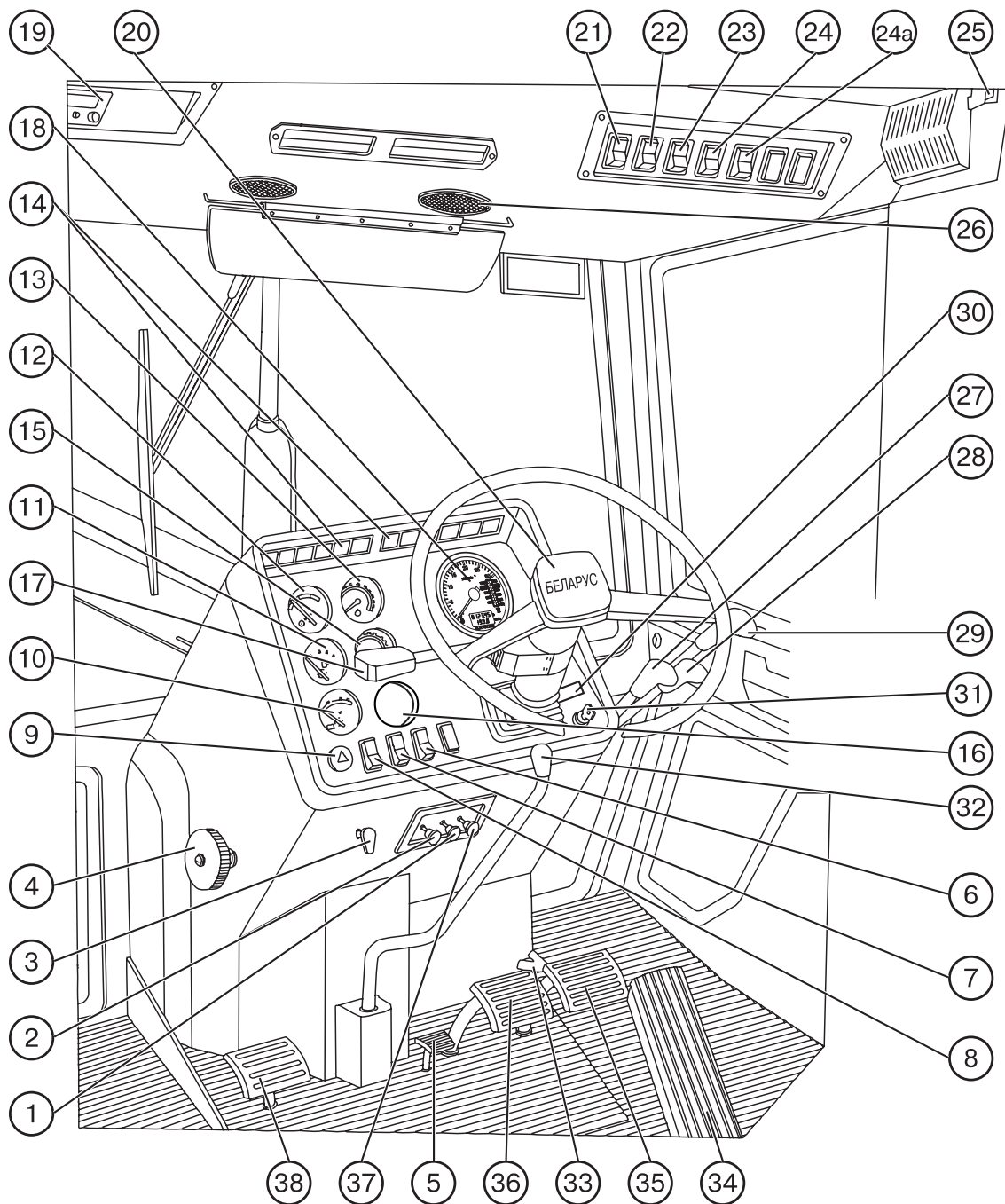


Рис. 3а.

- 1 — рукоятка останова и аварийного останова дизеля. При вытягивании рукоятки на себя прекращается подача топлива в цилиндры и дизель глохнет. При отпускании рукоятка под воздействием пружины возвращается в исходное положение.
- 2 — рукоятка управления краном отопителя кабины (если установлена).
- 3 — рукоятка управления блокировкой дифференциала (для тракторов с корпусом ГУР); имеет три положения:
 - I "блокировка выключена",
 - II "автоматическое блокирование",
 - III "принудительное блокирование".
- 4 — маховичок управления шторкой водяного радиатора. При вращении маховичка по часовой стрелке шторка поднимается, при вращении против часовой стрелки — опускается. При опускании шторки температурный режим дизеля понижается.
- 5 — педаль включения блокировки дифференциала заднего моста. При нажатии на педаль до упора блокировка включается, при снятии ноги с педали — выключается.
- 6 — переключатель средств облегчения пуска (ЭФП).
- 7 — переключатель стеклоомывателя.
- 8 — переключатель света. Имеет два положения: I — включена подсветка приборов, габаритные огни; II — дополнительно к положению I включены дорожные фары.
- 9 — выключатель аварийной сигнализации.
- 17 — переключатель указателей поворотов, ближнего и дальнего света, звукового сигнала.
- 19 — радиоприемник (по заказу).
- 20 — крышка механизма регулировки положения рулевого колеса по высоте. Для изменения высоты снимите крышку, отверните на 3-5 оборотов гайку-барашек и установите требуемую высоту положения рулевого колеса.
- 21 — выключатель стеклоочистителя переднего стекла.
- 22 — выключатель вентилятора отопителя кабины.
- 23 — выключатель задних рабочих фар.
- 24 — выключатель передних рабочих фар.
- 24а — выключатель знака "Автопоезд".
- 25 — плафон кабины с выключателем.
- 26 — воздухораспределитель системы вентиляции и отопления кабины.

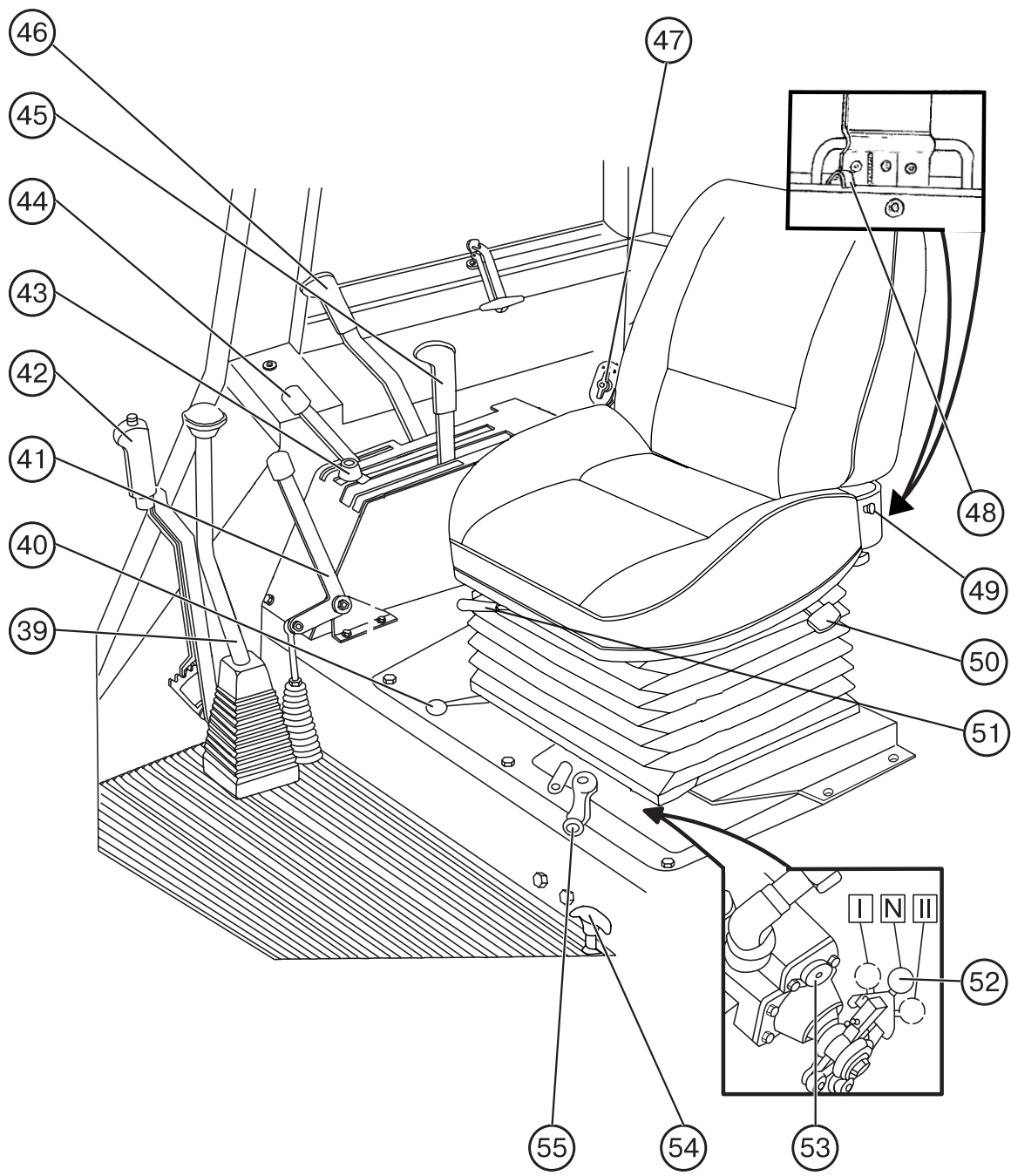


Рис. 36.

Важно! Прежде чем приступить к работе на тракторе, изучите назначение органов управления, приборов и их функции.

27, 28, 29 — рычаги управления распределителем гидросистемы: 27 — левыми боковыми выводами; 28 — правыми боковыми выводами; 29 — задними выводами. Если трактор не имеет силового регулятора, то рычаг 29 управляет цилиндром навесного устройства, а рычаг 27 — левыми боковыми и удвоенными с ним задними выводами. Схема подключения выводов гидросистемы приведена в инструкционной табличке в кабине трактора (см. рис. 4.1). Каждый рычаг имеет 4 положения "плавающее", "принудительное опускание", "нейтраль", "подъем". В положении "принудительное опускание" при работающем двигателе рычаг следует удерживать рукой.

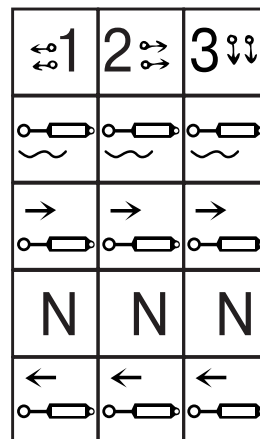
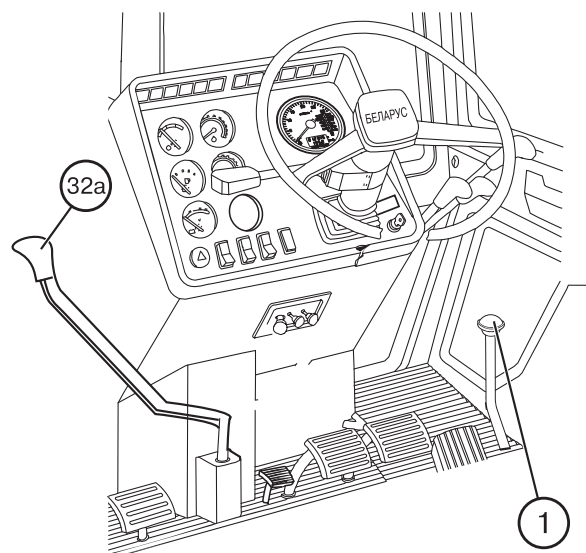


Рис. 4.1.

30 — пульт управления тахоспидометром (см. рис. 9.2).

31 — выключатель стартера и приборов. Имеет три положения (от нейтрали): I — питание приборов; II — включение стартера; положение против часовой стрелки от нейтрали — включен радиоприемник.

32 — рычаг включения понижающего редуктора. Имеет два положения: переднее — "Редуктор включен" (замедленное движение трактора) и заднее — "Редуктор выключен" (ускоренное движение трактора).



В тракторе с **синхронизированным понижающим редуктором** рычаг 32 управления имеет два положения: заднее — "Редуктор включен" (замедленное движение трактора) и переднее — "Редуктор выключен" (ускоренное движение трактора).

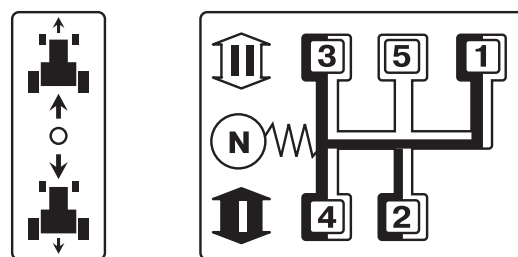


Рис. 4.1.1.

В тракторе с **синхронизированным реверс-редуктором** рычаг управления 32а (рис. 4.1.1) (в отличие от рычага 32 изогнут влево по ходу трактора) имеет два положения: заднее — "Реверс включен" и переднее — "Реверс выключен" (передний ход).

33 — соединительная планка тормозных педалей для одновременного торможения правым и левым тормозами.

34 — педаль управления подачей топлива.

35, 36 — педали тормозов. При нажатии ногой на педали трактор затормаживается; одновременно от педали 35 срабатывает тормозной кран пневмопривода тормозов прицепа.

37 — рукоятка фиксации наклона рулевой колонки.

38 — педаль управления муфтой сцепления.

39 — рычаг переключения передач. При перемещении рычага вперед в крайнем левом положении включается II-й (повышенный) диапазон передач, назад — I-й (пониженный). Переключение передач производится в соответствии со схемой (рис. 4.2.).

40 — рычаг управления механизмом фиксации навесного устройства. Крайнее левое положение рычага — "навеска зафиксирована", крайнее правое — "фиксация снята". Предварительно необходимо поднять навеску в верхнее положение.

41 — рычаг управления раздаточной коробкой привода ПВМ. Среднее положение рычага — "ПВМ включается автоматически", нижнее (от себя) — "ПВМ выключен", верхнее (на себя) — "ПВМ включен принудительно".

42 — рычаг управления стояночным тормозом.

43 — фиксатор рукоятки управления силовым регулятором.

44 — рукоятка управления подачей топлива. Крайнее переднее положение — максимальная подача топлива, крайнее заднее — минимальная подача, со-

ответствующая минимальным оборотам холостого хода.

45 — рукоятка управления силовым регулятором. Крайнее заднее положение рукоятки — "подъем орудия" (при подъеме рукоятку удерживать рукой); после отпускания рукоятки она перемещается вперед и фиксируется в положении "транспортная нейтраль". Промежуточное положение вперед от положения "транспортная нейтраль" — "зона регулирования". Крайнее переднее положение рукоятки — "принудительное опускание" (рукоятку удерживать рукой). После отпускания рукоятки она возвращается назад и фиксируется на переднем крае зоны регулирования.

46 — рычаг управления задним ВОМ. Имеет два положения: переднее — "ВОМ выключен", заднее — "ВОМ включен".

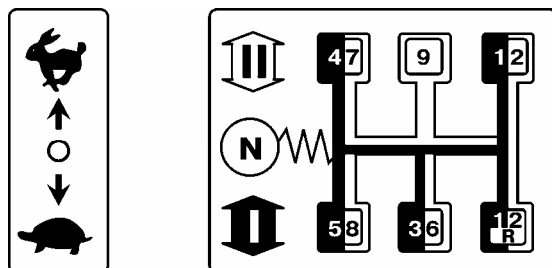


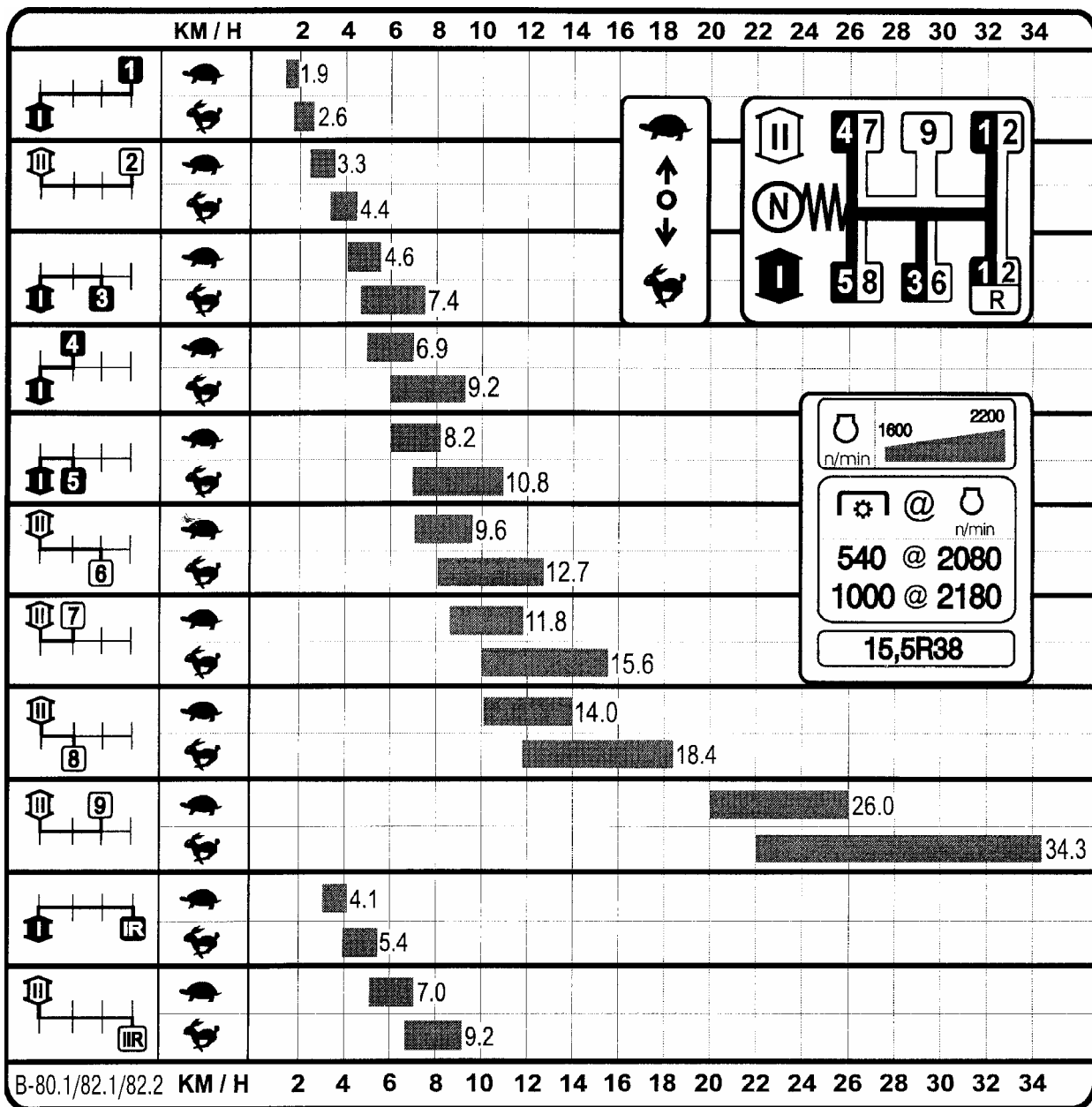
Рис. 4.2.

47 — выключатель "массы" аккумуляторных батарей.

48 — фиксатор наклона спинки сиденья.

49 — болт крепления ремня безопасности

**Диаграмма скоростей движения трактора в км/ч при частоте вращения 1600...2200 об/мин коленчатого вала дизеля (задние шины 15,5R38)
(Беларус 80.1/80.2/82.1/82.2)**



- 50 — рычаг фиксации сиденья в продольной плоскости. При перемещении рычага вверх до упора сиденье можно перемещать вперед или назад.
- 51 — рукоятка регулирования сиденья по массе оператора. При вращении рукоятки по часовой стрелке регулируется на большую массу, против часовой — на меньшую.

Регулировка сиденья по высоте осуществляется: а) для увеличения высоты сиденья — последовательным перемещением вручную посадочного места вверх; б) для уменьшения высоты — резким подъемом посадочное место перемещается вверх до упора с последующим опусканием (толчком вниз) в крайнее нижнее положение, после чего поднимается вверх на нужную меньшую высоту.

- 52 — переключатель силового (позиционного) регулятора. Имеет три положения: правое — "позиционное регулирование", левое — "силовое регулирование"; среднее — "выключено".
- 53 — маховичок регулирования скорости коррекции силовым регулятором. При заворачивании маховичка по часовой стрелке скорость коррекции уменьшается, против часовой стрелки — увеличивается.
- 54 — рукоятка управления захватами гидрокрюка. Нижнее положение рукоятки — "захваты под нагрузкой", верхнее — "захваты освобождены от нагрузки".
- 55 — рукоятка переключения заднего ВОМ с независимого на синхронный привод. При перемещении рукоятки в крайнее левое положение (по ходу трактора) включается синхронный привод, в крайнее

правое — независимый; среднее положение — нейтраль.

- 56 — рукоятка (рис. 5) включения компрессора. Имеет два положения: левое (стрелка на рукоятке обращена вперед) — "компрессор выключен", правое (стрелка на рукоятке обращена назад) — "компрессор включен". Включение компрессора производите при неработающем дизеле или при минимальных оборотах холостого хода.

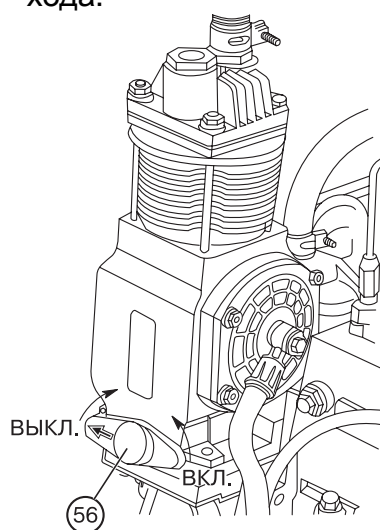


Рис. 5.

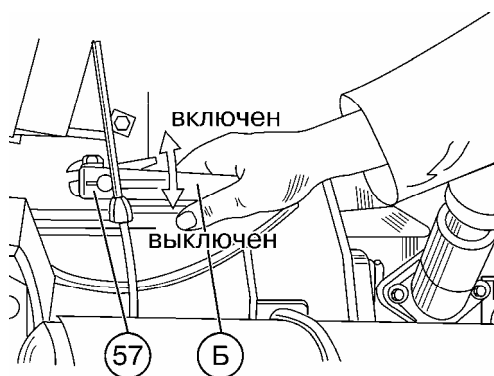


Рис. 6.

- 57 — рычаг (рис. 6) включения насоса гидросистемы. Имеет два положения: верхнее — "насос включен", нижнее — "насос выключен". Для перемещения рычага его следует освободить от фиксации путем оттягивания рукоятки Б.

58 — поводок (рис. 7) переключения частоты вращения заднего независимого ВОМ. При повороте поводка в положение I включается 1-я ступень (540 об/мин), при повороте в положение II — 2-я (1000 об/мин). Перед переключением отверните на один оборот болт "А" и после переключения заверните его до отказа.

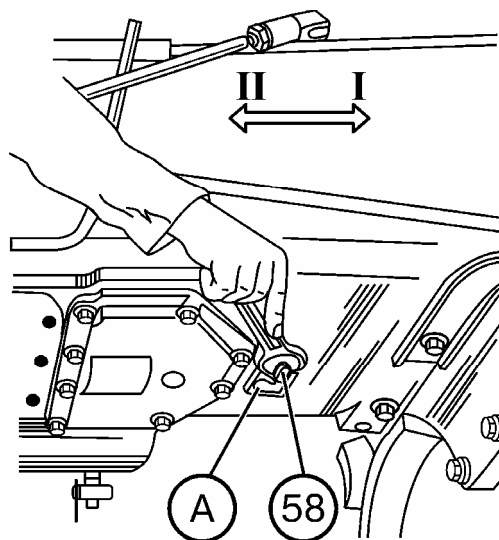


Рис. 7.

4.2. КОНТРОЛЬНО-ИЗМЕРИТЕЛЬНЫЕ ПРИБОРЫ ТРАКТОРА

На тракторы могут устанавливаться щитки приборов с автономными приборами (рис. 8.1) или с комбинацией приборов (рис. 8.1а), на них также расположены блоки контрольных ламп (рис. 8.2), а внутри щитков смонтированы три блока предохранителей с плавкими вставками для защиты электрических цепей (рис. 9).

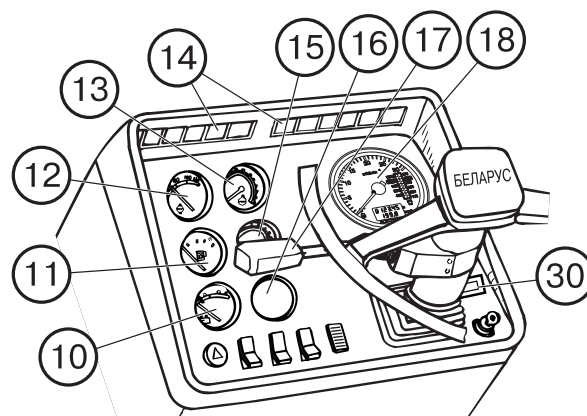


Рис. 8.1

4.2.1. Автономные приборы

- 10 — указатель напряжения. Значение показаний прибора указаны в таблице 2.
- 11 — указатель уровня топлива в баках. Зоны 0 – 0,5 – П.
- 12 — указатель температуры охлаждающей жидкости в системе охлаждения дизеля с контрольной лампой аварийной температуры; шкала имеет три зоны: рабочая 80-100 °С, нерабочие 40-80 °С и 100-120 °С.

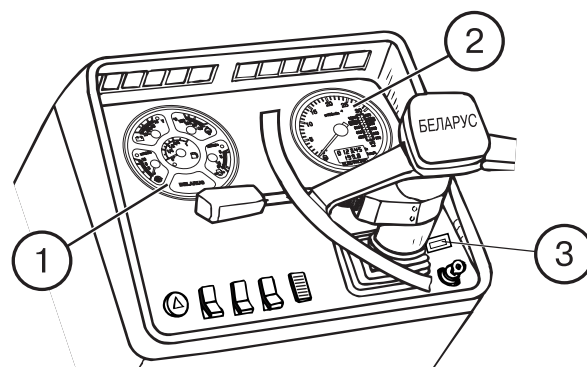


Рис. 8.1а

- 13— указатель давления масла в системе смазки дизеля с лампой аварийного давления; шкала имеет три зоны: рабочая 1 – 4 кгс/см², нерабочие 0 – 1 и 4 – 6 кгс/см².
- 14— блоки контрольных ламп. Назначение контрольных ламп в блоках показано на рис. 8.2.

- 15— указатель давления воздуха в пневмосистеме. Шкала имеет три зоны: рабочая 5 – 8 кгс/см², нерабочие 0 – 5 и 8 – 10 кгс/см².
- 16— заглушка.
- 18— тахоспидометр (см. рис. 9.1).
- 30— пульт управления тахоспидометром (см. рис. 9.2).

Таблица 2

Зона на шкале указателя напряжения, цвет		Значение показания	
		При неработающем дизеле	При работающем дизеле
10-12	Красный цвет	АКБ разряжена	Не работает генератор
12-13,2	Желтый цвет	АКБ имеет нормальную зарядку	Отсутствует зарядка АКБ (низкое зарядное напряжение)
13,2-15,2	Зеленый цвет Рабочая зона		Нормальный режим зарядки АКБ
15,2-16	Красный цвет		Перезаряд АКБ
12,7-12	Желтый цвет	Начало разряда АКБ	
Белая риска в желтой зоне		Номинальная ЭДС АКБ-12,7В	

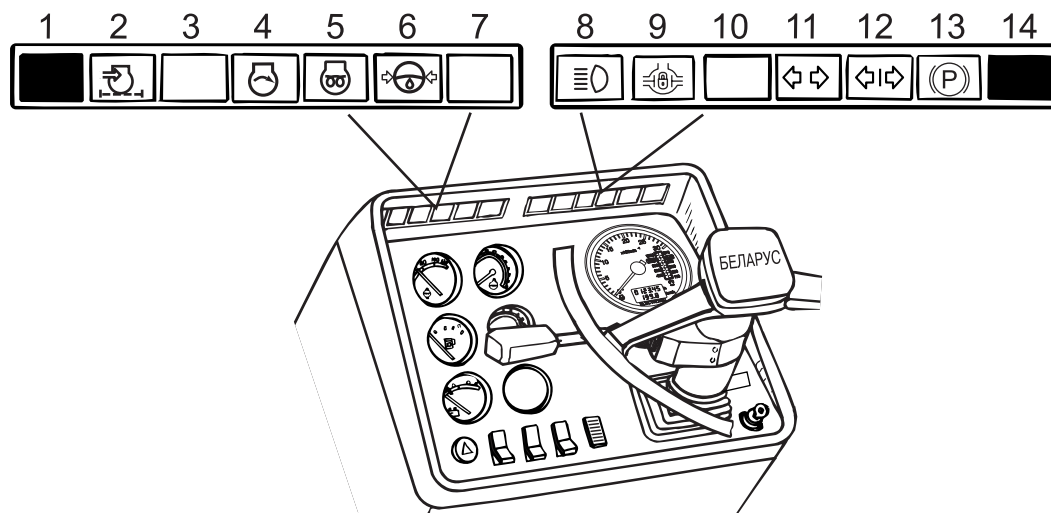


Рис.8.2. Блоки контрольных ламп:

1 и 14 — Кнопки для проверки работоспособности блока контрольных ламп. При нажатии кнопок все лампы должны гореть; **2** — Засоренность воздушного фильтра. Контрольная лампа (оранжевого цвета) загорается когда, превышен максимально допустимый уровень засоренности фильтра и необходима его очистка; **3** — Резервная; **4** — Лампа контроля запуска. Эта оранжевая контрольная лампа загорается при повороте ключа выключателя стартера в положение «I», указывая на то, что система пуска дизеля функционирует нормально. Если лампа мигает с частотой 1.5 Гц – рычаг управления КП не находится в нейтральной или неисправность в цепи выключателя блокировки запуска дизеля. Если лампа мигает с частотой 3.0 Гц – неисправность в цепи фазной обмотки генератора. Устраните недостатки и повторите пуск; **5** — Блок контроля подогревателя (БКП): Эта оранжевая контрольная лампа будет гореть при нажатии клавиши ЭФП. По истечении 30 с лампа начнет мигать, сигнализируя о том, что система пуска дизеля в холодных условиях готова к работе; **6** — Аварийное давление масла в ГОРУ. Лампа (красного цвета) загорается при давлении масла в системе питания ГОРУ ниже допустимого; **7** — Резервная; **8** — Индикатор дальнего света фар: Контрольная лампа синего цвета загорается при включении дальнего света передних фар; **9** — Контрольная лампа блокировки дифференциала заднего моста (не используется); **10** — Резервная; **11** — Индикатор поворота трактора (зеленого цвета); **12** — Индикатор поворота прицепа (зеленого цвета); **13** — Индикатор стояночного тормоза (красного цвета).

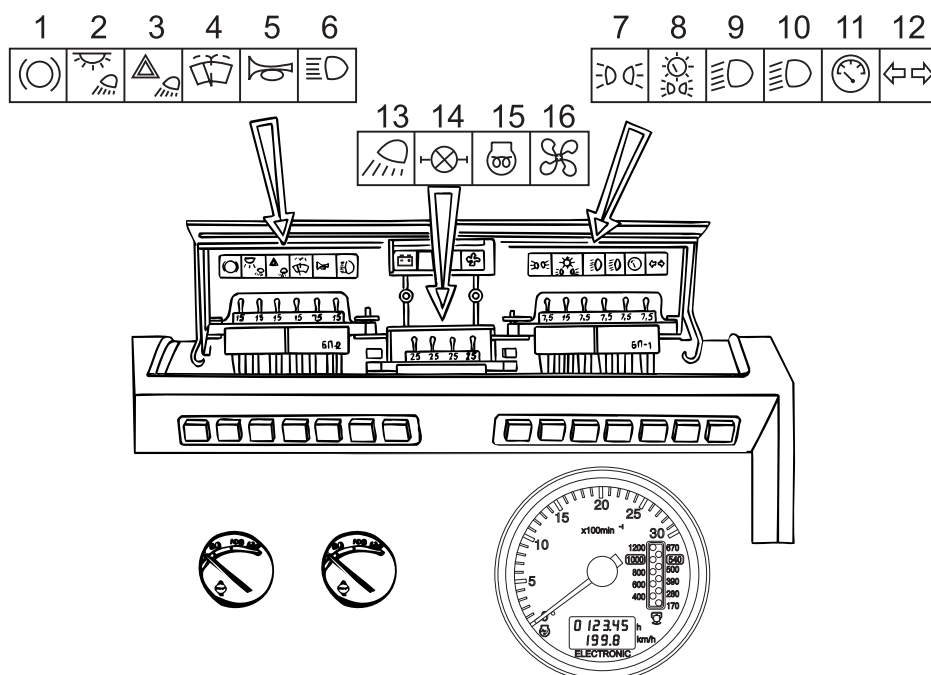


Рис.9. Блоки предохранителей с плавкими вставками

В щитке приборов смонтированы три блока плавких предохранителей электрических цепей. Для доступа к плавким предохранителям отверните винт на крышке щитка приборов и откройте крышку.

Предохранители защищают от перегрузок следующие электрические цепи трактора:

- 1 — Сигнал торможения (15 А);
- 2 — Плафон кабины и задние рабочие фары (15 А);
- 3 — Аварийная сигнализация (15 А);
- 4 — Стеклоочиститель и стеклоомыватель (15 А);
- 5 — Звуковой сигнал (7,5 А);
- 6 — Дальний свет дорожных фар (15 А);
- 7 — Левые габаритные огни (7,5 А);
- 8 — Правые габаритные огни и подсветка щитка приборов (15 А);
- 9 — Ближний свет левой дорожной фары (7,5 А);

- 10 — Ближний свет правой дорожной фары (7,5 А);
- 11 — Приборы, блоки контрольных ламп, сигнальная лампа стояночного тормоза (7,5 А);
- 12 — Реле-указателей поворота (7,5 А);
- 13 — Передние рабочие фары (25 А);
- 14 — Блокировка дифференциала заднего моста (25 А);
- 15 — Электрофакельный подогреватель (25 А);
- 16 — Электродвигатель системы вентиляции и отопления (25 А).

Цепь заряда аккумуляторных батарей защищена предохранителем 60 А.

ПРЕДОСТЕРЕЖЕНИЕ! Чтобы избежать обгорания электропроводки трактора, никогда не применяйте предохранители более высокого номинала по силе тока, чем указано выше. Если предохранитель часто сгорает, установите причину и устраните неисправность.

4.2.2. Комбинация приборов

На лицевой панели щитка установлены комбинация приборов 18б (рис. 9.3) (вместо автономных указателей 10, 11, 12, 13 и 15) и электрический тахоспидометр 18а с пультом управления 18в.

Тахоспидометр (18а)

Электрический тахоспидометр, установленный в щитке приборов, работает следующим образом.

- При остановленном тракторе после установки выключателя стартера и приборов в положение I на дисплее (7) появляется индикация (5) наработки дизеля в часах.
- При движении трактора на дисплее (7) появляется индикация (6) скорости движения трактора (км/ч), при этом индикация (5) исчезает. Электрический сигнал скорости движения поступает от датчиков скорости, установленных в рукавах полуосей заднего моста.
- После запуска дизеля стрелочный указатель (8) перемещается по круговой шкале (1) для индикации частоты вращения коленчатого вала дизеля. Одновременно на дисплее (4) появляется индикация частоты вращения ВОМ (об/мин). Шкала (3) – для ВОМ I и шкала (2) – для ВОМ II. Электрический сигнал частоты вращения подается с фазной обмотки генератора.

Пульт (18в) управления тахоспидометром (18а)

Пульт управления установлен на щитке приборов под тахоспидометром и служит для программирования тахоспидометра по моделям тракторов Беларус различных серий, радиусам качения задних колес и моделям дизелей.

Внимание! На заводе тахоспидометр запрограммирован именно под модель Вашего трактора. Перепрограммирование потребуется только при смене типа шин. Не проводите перепрограммирование тахоспидометра без необходимости.

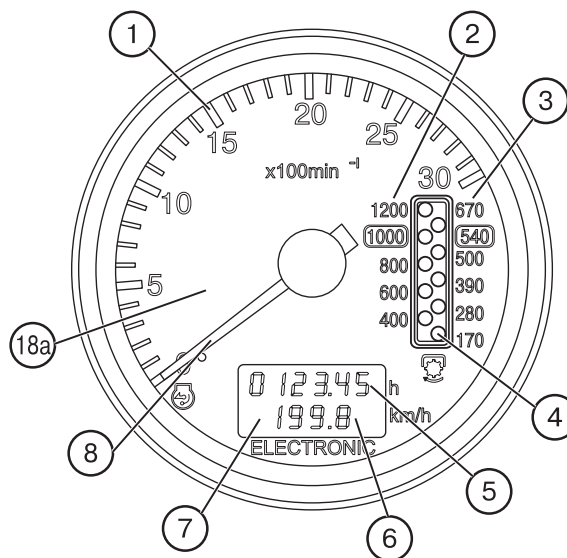


Рис. 9.1. Электрический тахоспидометр

1. Шкала частоты вращения коленчатого вала дизеля, об/мин.
2. Шкала частоты вращения ВОМ II — 1000 об/мин.
3. Шкала частоты вращения ВОМ I — 540 об/мин.
4. Дисплей (СИД) индикации частоты вращения заднего ВОМ.
5. Индикация наработки дизеля, ч.
6. Индикация скорости движения трактора, км/ч.
7. Дисплей (ЖКИ) индикации наработки дизеля и скорости движения трактора.
8. Стрелочный указатель частоты вращения коленчатого вала дизеля.

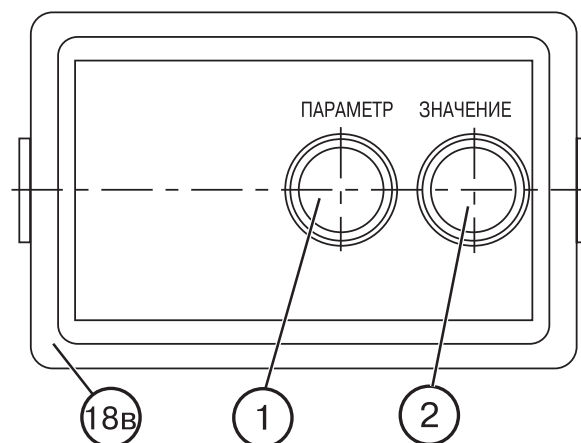


Рис. 9.2. Пульт управления тахоспидометром

1. Кнопка вывода на дисплей (7) тахоспидометра параметрического кода.
2. Кнопка вывода на дисплей (7) тахоспидометра значений кодируемых чисел при программировании по моделям трактора, радиусам качения задних колес и моделям дизелей.

Программирование тахоспидометра (18а)

Программирование тахоспидометра осуществляется с помощью пульта управления (18в) следующим образом:

- Снимите крышку пульта (18в);
- Нажмите кнопку (1) для введения режима "Программирование".

1. Запрограммируйте тахоспидометр по числу зубьев шестерни по месту установки датчика оборотов дизеля (параметр "1"), для чего:

- Нажмите кнопку (1) пульта и выведите на дисплей (7) тахоспидометра (18а) букву "Z".
- Нажмите кнопку (2) пульта и установите значение числа зубьев (Z) согласно таблице 2а.

2. Запрограммируйте радиус качения заднего колеса (параметр "2"):

- Нажмите кнопку (1) и выведите на дисплей (7) тахоспидометра букву «R»
- Нажмите кнопку (2) и установите значение Rk согласно таблице 2б.

3. Запрограммируйте модель дизеля (параметр «3»);

- Нажмите кнопку (1) и выведите на дисплей (7) тахоспидометра букву «D»,
- Нажмите кнопку (2) и установите требуемую модель дизеля согласно таблице 2в.

По истечении семи секунд после проведения программирования прибор автоматически возвращается в рабочий режим. Установите на место крышку пульта.

Таблица 2а

Число зубьев (Z)	Модель трактора
69	Беларус 570; 590; 80.1; 890; 900; 922; 950; 1025 и их модификации
23	Беларус 1021; 1221; 1522

Таблица 2б

Марка шины	16,9R30	18,4L30	15,5R38	9,5-42
Rk, м	0,690	0,720	0,750	0,725
Кодируемое число	690	720	750	725
Марка шины	18,4R34 (Ф11)	16,9R38	18,4R34 (Ф44)	11,2R42
Rk, м	0,770	0,800	0,807	0,750
Кодируемое число	770	800	805	750

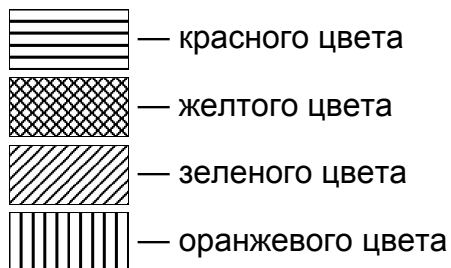
Примечание: Если отсутствует информация о типе установленных шин, допускается перед вводом трактора в эксплуатацию замерить Rk как расстояние от оси колеса до земли. После этого ввести на пульт управления ближайшее к измеренному кодируемое число.

Таблица 2в

Модель дизеля	Д-242	Д-243	Д-244
Номинальные обороты, об/мин	1800	2200	1700
Кодируемое число	242	243	244
Модель двигателя	Д-245	Д-245.5	Д-260
Номинальные обороты, об/мин	2200	1800	2100
Кодируемое число	245	245.5	260

Комбинация приборов (186)
(рис. 10)

Зоны шкал, отмеченных штриховкой, означают:



1. Указатель температуры охлаждающей жидкости дизеля с сигнальной лампой аварийной температуры (красного цвета).

Шкала указателя имеет три зоны:

- рабочая — 80 – 100 °С — зеленый цвет;
- нерабочие — 40 – 80 °С — желтый цвет;
- 100-120°С — красный цвет.

2. Указатель давления масла в дизеле (с сигнальной лампой аварийного падения давления)

Шкала указателя имеет три зоны:

- рабочая — 1 - 5 кгс/см²;
- нерабочие — 0 - 1 и 5 - 6 кгс/см².

При запуске холодного двигателя возможно давление до 6 кгс/см². Если лампа аварийного давления горит при работающем дизеле, немедленно остановите дизель и устраните неисправность.

3. Указатель давления воздуха в пневмосистеме с сигнальной лампой аварийного давления (красного цвета)

Шкала указателя имеет три зоны:

- рабочая — 5-8 кгс/см²;
- нерабочие — 0-5 и 8-10 кгс/см².

4. Указатель уровня топлива в баке с контрольной лампой резервного уровня (оранжевого цвета)

Прибор имеет деления: 0 – 1/4 – 1/2 – 3/4 – 1.

Не допускайте использования топлива до состояния “сухого бака”.

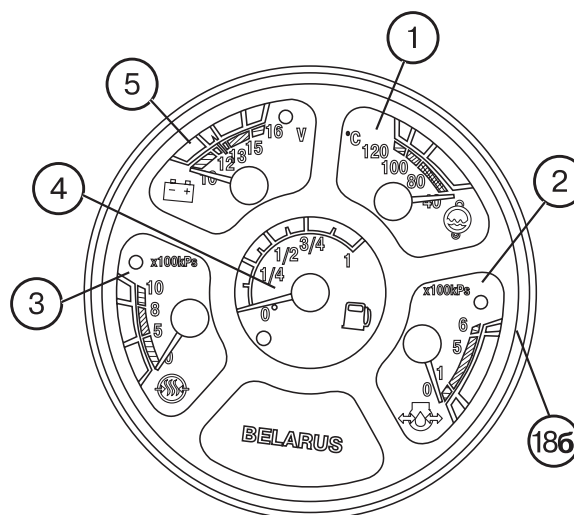


Рис. 10. Комбинация приборов

5. Указатель напряжения с сигнальной лампой зарядки АКБ (красного цвета)

Значение показаний указано в таблице 2 (см. стр. 32).

5. ДОСБОРКА И ОБКАТКА ТРАКТОРА

5.1. МОНТАЖ ПОДОГРЕВАТЕЛЯ ПЖБ-200Б НА ТРАКТОР

Монтаж подогревателя (рис. 13, 14) производите в следующем порядке:

- а) установите на масляный картер дизеля кожух 5 и закрепите его четырьмя болтами М8х16 с шайбами;
- б) соберите котёл подогревателя 10 с кронштейнами 18 и 6, с двумя хомутами 14, соедините их четырьмя болтами М8х14 с гайками и шайбами; установите на котёл патрубок в сборе со шлангами; введите выхлопной патрубок котла в горловину кожуха 5 и закрепите собранный узел двумя болтами М 10х20 с шайбами к лонжеронам полурамы и тремя болтами М8х16 с шайбами к корпусу муфты сцепления (болтами М8х16 крепится нижний люк корпуса муфты сцепления, болтом М 10х16 с хомутом с левой стороны — трубка блокировки дифференциала);
- в) установите на кронштейн 16 вентилятор 13 с электродвигателем 15 и закрепите его хомутом и двумя болтами М6х30 с гайками и шайбами;
- г) установите с левой стороны корпуса муфты кронштейн 23 и хомуты и закрепите их двумя болтами М16х32 с шайбами; закрепите электромагнитный клапан 22 хомутом и болтом М6х30 с гайкой и шайбой;
- д) установите топливный бак 24 в сборе с краником и уплотнительным кольцом через две резиновые прокладки на кронштейн 23 и закрепите четырьмя болтами М8х16 с гайками и шайбами;
- е) с правой и левой сторон блока цилиндров дизеля Д-243 снимите заглушки и на их место установите водоподводящую 2 и водоотводящую 4 трубы, предварительно поставив прокладку и патрубки, подсоедините их шлангами;
- ж) снимите котел подогревателя 10 с подводящей трубой 2; верхнюю часть трубы 2 установите между лонжероном и блоком дизеля;
- з) соедините водоотводящую трубу 4 с патрубком котла 10, как показано на рисунке;
- и) соедините штуцера котла и электромагнитного клапана 22 топливным трубопроводом 20;
- к) соедините краник 26 бензобачка со штуцером электромагнитного клапана 22 шлангом 25;
- л) соедините вентилятор 13 с воздушным патрубком 11 котла шлангом, закрепив его стяжными хомутами;
- м) установите на передней стенке кабины с левой стороны пульт управления 29 и закрепите его двумя винтами М6х12 с гайками и шайбами. Чтобы не ухудшать внешний вид трактора, гайки с шайбами должны находиться внутри кабины. В отверстие Ø20, имеющееся в боковой стойке кабины, вставьте резиновую втулку и через нее пропустите пучок проводов 28 пульта управления подогревателем. Подсоедините электрические провода согласно схеме (рис, 14). Провода закрепите манжетами по месту (для подсоединения провода к клемме стартера пускового двигателя необходимо снять левую боковину юбочной части щитка приборов).

ПРИМЕЧАНИЕ: Окончательную затяжку соединительных и крепежных хомутов, а также болтов проводите после установки и сопряжения всех узлов подогревателя. При этом течь воды по местам соединения не допускается.

Рис. 13. 14. Предпусковой подогреватель:

1 — пробка; 2 — водоподводящая труба (устанавливается на правой стороне двигателя); 3 — водяная рубашка; 4 — водоотводящая труба; 5 — кожух масляного картера; 6, 23 — кронштейны; 7 — патрубок подвода горячих газов; 8 — провод свечи; 9 — свеча накаливания; 10 — котел; 11 — патрубок подвода воздуха; 12 — заслонка вентилятора; 13 — вентилятор; 14 — хомуты; 15 — электродвигатель; 16 — кронштейн электродвигателя; 17 — краник спуска воды; 18 — кронштейн котла; 19 — провод электродвигателя; 20 — трубка подвода топлива к горелке; 21 — провод электромагнитного клапана; 22 — электромагнитный клапан; 24 — топливный бак; 25 — трубка подвода топлива; 26 — запорный краник; 27 — крышка заливной горловины; 28 — пучок проводов; 29 — пульт управления; 30 — выключатель свечи накаливания; 31 — контрольная спираль накаливания; 32 — ручка переключателя; 33 — наружная рубашка; 34 — коллектор подвода охлаждающей жидкости; 35 — внутренняя водяная рубашка; 36 — трубка слива несгоревшего топлива; 37 — отражатель; 38 — камера сгорания; 39 — завихритель; 40 — крыльчатка вентилятора; 41 — патрубок отвода горячей воды; 42 — корпус электромагнитного клапана; 43 — гайка сальника; 44 — регулировочная игла; 45 — седло клапана; 46 — клапан; 47 — подвижный сердечник; 48 — неподвижный сердечник; 49 — катушка; 50 — фильтр заливной горловины.

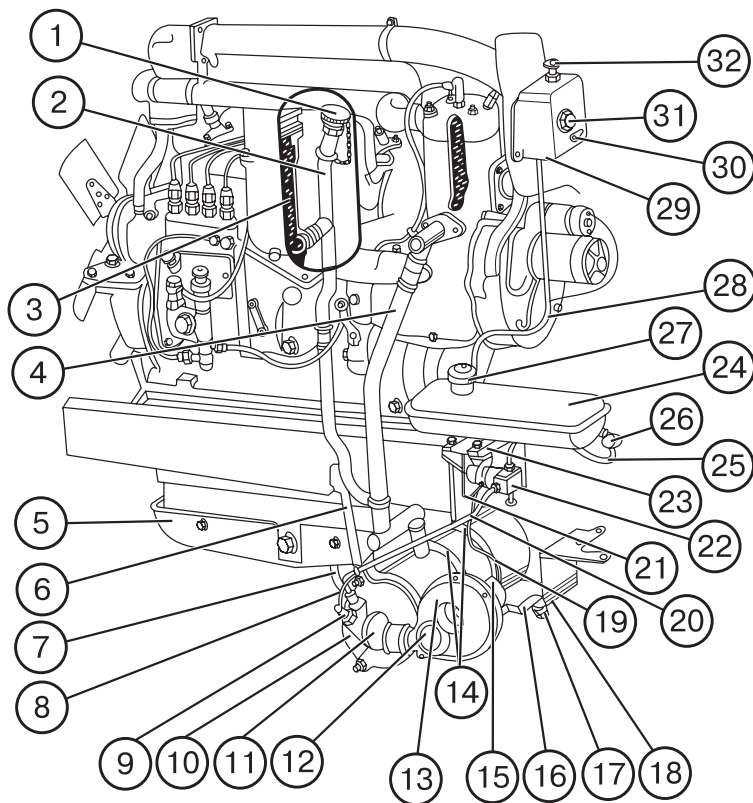


Рис. 13.

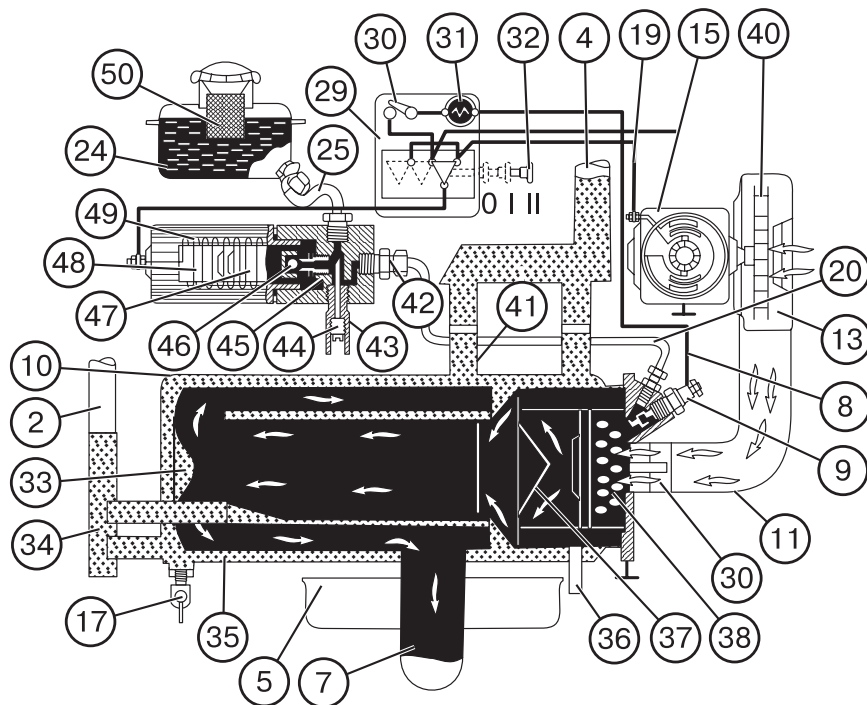


Рис. 14

5.2. ОБКАТКА ТРАКТОРА

Новый трактор должен быть обкатан в течение не менее 30 ч. Обкатка трактора является обязательной операцией перед пуском его в эксплуатацию. В процессе обкатки детали трактора прирабатываются, что способствует дальнейшей их длительной работе. Недостаточная и некачественная обкатка приводит к значительному сокращению срока службы трактора.

ВНИМАНИЕ!

Запуск с буксира нового необкатанного дизеля запрещается, во избежание интенсивного износа деталей дизеля

Перед обкаткой выполните все операции технического обслуживания согласно рекомендациям подраздела 7.1. После этого произведите обкатку дизеля на холостом ходу в течение 15 мин: 5 мин на минимальной частоте вращения холостого хода и 10 мин с постепенным увеличением частоты вращения до максимальной. Обкатку трактора производите на легких работах (на посевах, культивации, сенокошении, транспорте) с использованием гидросистемы. Дизель загружайте не более чем на 50% от номинальной мощности. При обкатке трактора не допускайте перегрузки дизеля. Следите, чтобы дизель не дымил и не было падения частоты вращения коленчатого вала дизеля. В процессе обкатки следите за работой всех механизмов трактора и периодически прослушивайте на всех режимах дизель и трансмиссию, следите за показаниями приборов. После окончания обкатки трактора под нагрузкой выполните техническое обслуживание в соответствии с требованиями подраздела 7.1. Убедившись, что трактор находится в исправном состоянии, приступайте к дальнейшей эксплуатации. Первые 50 ч работы в эксплуатационных условиях трактор должен нахо-

диться под наблюдением механика хозяйства.

6. ПРАВИЛА ЭКСПЛУАТАЦИИ И РЕГУЛИРОВКИ

6.1. ПОДГОТОВКА ТРАКТОРА К РАБОТЕ

Перед запуском нового трактора выполните следующие работы:

- а) вымойте трактор;
- б) проверьте аккумуляторные батареи и при необходимости приведите их в рабочее состояние, руководствуясь разделом 7.6.12;
- в) снимите предохранительные полихлорвиниловые чехлы;
- г) установите на место спускные краники радиатора и блока цилиндров, которые приложены к трактору и хранятся в отдельном упаковочном ящике;
- д) распакуйте глушитель, уложенный в кабине трактора и установите его на выпускной коллектор так, чтобы выходной срез трубы был направлен вперед по ходу трактора. стяжной хомут установите на расстоянии 8...10 мм от торца патрубка глушителя. Гайки хомута затяните моментом 44...56 Н•м;
- е) проверьте качество и уровень масла в картере дизеля, поддоне воздухоочистителя, корпусах силовой передачи, корпусах ПВМ и промежуточной опоры, корпусе редуктора пускового двигателя, а также в баке гидронавесной системы и ГОРУ, корпусе гидросилителя руля и при необходимости долейте или замените его;
- ж) смажьте механизмы и узлы трактора в соответствии с таблицей смазки;
- з) заправьте топливный бак отстоянным в течение не менее 48 ч летним или зимним дизельным топливом;
- и) заполните систему охлаждения охлаждающей жидкостью (см. стр. 11) до уровня на 50-60 мм ниже верхнего торца заливной горловины.

ВАЖНО! В процессе эксплуатации не допускайте снижения уровня ниже 100 мм от верхнего торца горловины.

- к) проверьте давление воздуха в шинах;
- л) при использовании трактора на транспортных работах увеличьте колею трактора не менее чем до 1800 мм;
- м) убедитесь в циркуляции охлаждающей жидкости через отопитель кабины. Если необходимо, долейте охлаждающую жидкость в водяной радиатор;
- н) снимите передние крылья при работе на колею передней оси 1350-1450 мм.

6.2. ПЕРЕЧЕНЬ ПОДГОТОВИТЕЛЬНЫХ ОПЕРАЦИЙ ПЕРЕД ЗАПУСКОМ ДИЗЕЛЯ

Перед пуском нового или долго не работающего дизеля выполните следующие операции:

- а) проведите ежесменное техническое обслуживание;
- б) проверьте, открыты ли краны топливных баков;
- в) заполните топливную систему дизеля топливом, для чего отверните на 2-3 оборота продувочный болт на корпусе фильтра тонкой очистки топлива, прокачайте топливо с помощью насоса ручной подкачки до появления струи топлива без пузырьков воздуха из-под головки болта, затем заверните продувочный болт;
- г) проверьте, заполнена ли система охлаждения дизеля;
- д) закройте шторку водяного радиатора;
- е) установите рычаг КП в положение включения I или II диапазона передач, выключите задний и боковой ВОМ;
- ж) при температуре +5 °С и ниже заправьте бачок электрофакельного подогревателя зимним дизельным топливом (см. раздел 2.2 «Применяемое топливо и охлаждающие жидкости», стр. 11.).

6.3. ЗАПУСК ДИЗЕЛЯ

Запуск при нормальных условиях:

Проверьте уровень масла в картере дизеля и охлаждающей жидкости в радиаторе, наличие топлива в баке.

ВАЖНО! Никогда не запускайте дизель при незаправленной системе охлаждения.

ВАЖНО! Запуск дизеля и операции контроля приборов производите только находясь на сиденье оператора.

ПРЕДУПРЕЖДЕНИЕ: Никогда не работайте на тракторе в закрытых помещениях.

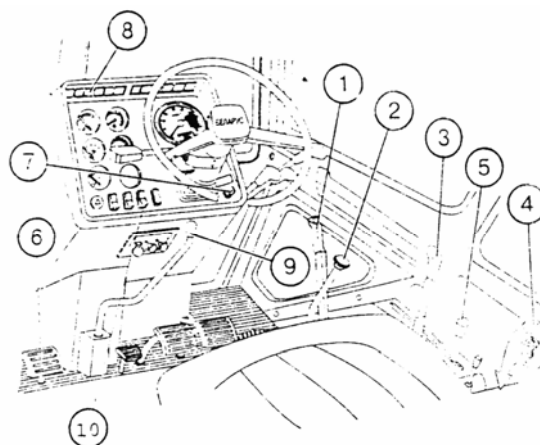


Рис. 14а

1. Затормозите трактор стояночным тормозом;
2. Установите рычаг переключения передач (2) в нейтральное положение, а рычаг понижающего редуктора (9) в крайнее положение (заднее или переднее);
3. Установите рычаг (3) включения ВОМ в положение «включено»;
4. Включите выключатель "массы" (4);
5. Установите рычаг подачи топлива (5) в среднее положение;
6. Выжмите педаль сцепления (6);
7. Поверните ключ выключателя стартера (7) в положение II («Пуск») и удерживайте его до запуска дизеля, но не более 15 с. При этом в блоке контрольных ламп (8) загорится лампа контроля запуска (стр. 32, поз. 4). После запуска дизеля лампа должна погаснуть. Если дизель не запустился, повторное включение производите не ранее, чем через 30...40 с.

ВНИМАНИЕ! Если стартер не включается и контрольная лампа блока управления стартером работает в мигающем режиме с небольшой частотой (около 1,5 Гц), это указывает на то, что рукоятка переключения КП не находится в нейтрали или обрыв в цепи блокировки запуска. Если лампа мигает с большей частотой (около 3 Гц), неисправность в цепи генератора (клемма «W» или «~»).

8. Отпустите педаль сцепления (6). После запуска дизеля проверьте работу всех индикаторных ламп и показания приборов (температура охлаждающей жидкости, давление масла в дизеле, заряд аккумуляторных батарей).

Дайте дизелю поработать при 1000 об/мин до стабилизации давления масла в рабочем диапазоне.

Запуск при низких температурах (+4°C и ниже)

ВАЖНО! Чтобы избежать повреждения силовой передачи, не толкайте и не тяните трактор для запуска дизеля с буксира.

Предупреждение: Ваш трактор оборудован электрофакельным подогревателем либо свечами накаливания для облегчения запуска дизеля при низких температурах.

Никогда не используйте эфирные средства облегчения запуска при установленном электрофакельном подогревателе. Применение эфира может привести к взрыву во впускном коллекторе и серьезным травмам или увечью. При установке эфирных средств облегчения запуска отсоедините и изолируйте провода электрофакельного подогревателя, находящихся на всасывающем коллекторе дизеля.

Электрофакельный подогреватель эффективен в диапазоне окружающих температур от +4°C до -20°C. Он состоит из бачка (1) с дизельным топливом и подогревательного элемента (2) (свеча накаливания, соленоидный клапан и форсунка).

При включении подогревателя раскаленная свеча зажигает топливо во всасывающем коллекторе и подогревает всасываемый в цилиндры воздух.

В дизелях «S2» применяются свечи накаливания в головке блока цилиндров.

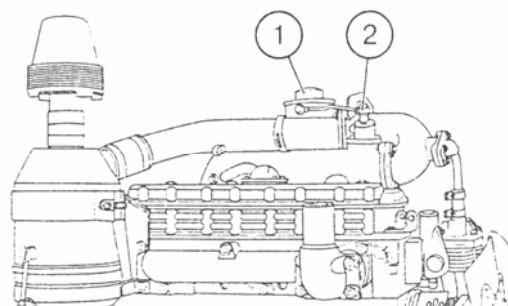


Рис.14б

При установившихся низких температурах используйте в картере дизеля, в коробке передач и гидросистеме зимние сорта масел в соответствии с рекомендациями настоящей инструкции.

Содержите батареи полностью заряженными.

Используйте чистое, без примесей воды, зимнее дизельное топливо.

Во избежание неисправностей, ежедневно сливайте отстой из топливного фильтра грубой очистки и топливных баков.

ВАЖНО! Заправляйте топливные баки в конце каждого рабочего дня для исключения образования конденсата внутри баков.

Примечание: При запуске дизеля в условиях низких температур можно пользоваться циркуляционным подогревателем для системы охлаждения, заправленной антифризом. Детали установки подогревателя можно заказать через дилера.

Порядок запуска дизеля при низких температурах:

1. Заполните бачек электрофакельного подогревателя дизельным топливом или керосином;
2. Отключите привод масляного насоса гидросистемы для уменьшения сопротивления проворачиванию коленчатого вала;
3. Поднимите (закройте) шторку водяного радиатора для быстрого прогрева дизеля;
4. Проверьте уровень масла в поддоне дизеля и охлаждающей жидкости в радиаторе;
5. Затормозите трактор стояночным тормозом;
6. Установите рычаг переключения передач и диапазонов КП в «нейтраль»;
7. Установите рычаг управления ВОМ в положение «Выключено»;
8. Включите выключатель «массы»;
9. Установите рычаг управления подачей топлива в среднее положение;
10. Выжмите педаль сцепления;
11. Поверните ключ выключателя стартера в положение «I» и нажмите клавишу переключателя ЭФП. При этом в блоке контрольных ламп загорится контрольная лампа блока контроля ЭФП, сигнализируя о включении и нагреве спирали ЭФП. Как только контрольная лампа начнет мигать, ЭФП готов к запуску (спираль раскалена для подогрева всасываемого в цилиндры дизеля воздуха). Перевидите ключ в положение «II», продолжая удерживать клавишу нажатой. Загорится контрольная лампа запуска. Запустите дизель как указано выше в п.7. После запуска дизеля и при устойчивой работе отпустите ключ выключателя стартера и клавишу ЭФП;
12. Когда дизель запустился и его обороты стали устойчивыми, установите 1000 об/мин до стабилиза-

ции давления масла в рабочем диапазоне. Отпустите педаль сцепления. Прогрейте дизель.

Проверьте работу приборов. отрегулируйте положение шторки водяного радиатора для поддержания нормального теплового режима.

6.4. ТРОГАНИЕ С МЕСТА И ДВИЖЕНИЕ ТРАКТОРА

Чтобы привести трактор в движение, выполните следующее:

- а) установите минимальную частоту вращения коленчатого вала дизеля;
- б) выжмите до отказа педаль сцепления, выждите некоторое время для остановки вращающихся деталей сцепления и плавно, без рывков, включите требуемую передачу согласно табличке переключения передач, расположенной на правой стенке кабины;
- в) выключите стояночный тормоз и плавно отпустите педаль сцепления, одновременно увеличивая частоту вращения дизеля.

ВАЖНО! При изменении направления движения переключение передач производите только после остановки трактора. Не держите ногу на педали сцепления в процессе работы на тракторе, т.к. это приведет к пробуксовке сцепления, перегреву и преждевременному выходу его из строя.

Крутые повороты производите только на малых скоростях без нагрузки. При крутых поворотах допускается подтормаживание соответствующего колеса.

Перед началом работы, в зависимости от условий эксплуатации, переведите рычаг 41 (рис. 3б) управления раздаточной коробки (трактора с передним ведущим мостом) в среднее положение — "передний ведущий мост включается в работу автоматически" или в крайнее переднее положение — "передний ведущий мост отключен" — на транспорте, на дорогах с твердым покрытием или в крайнее заднее положение — "передний ведущий мост включен принудительно" — при длительной работе на рыхлых и влажных почвах, кратковременно при преодолении большого тягового сопротивления, переезде через дорожные препятствия, трогании с места при переднем и заднем ходе.

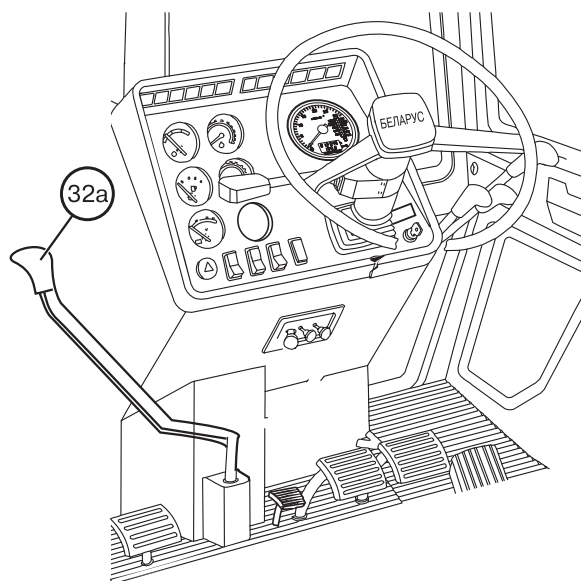


Рис. 15. Управление реверс-редуктором

6.5. РЕКОМЕНДАЦИИ ПО УПРАВЛЕНИЮ РЕВЕРС-РЕДУКТОРОМ

Рычаг переключения реверс-редуктора (32а), рис. 15, имеет следующие положения:

"Реверс" (реверс включен) — крайнее заднее;

"Передний ход" (реверс выключен) — крайнее переднее.

Для изменения направления движения трактора:

1. Выжмите педаль сцепления;
2. Не выключая передачу и реверс-редуктор, остановите трактор, применив в случае необходимости тормоза;
3. Не отпуская педали сцепления, переведите рычаг реверс-редуктора из положения "передний ход" на "реверс" или наоборот;
4. Плавно отпустите педаль сцепления.

Важно! Переключение рычага реверс-редуктора производите только при выжатой педали сцепления и остановленном тракторе.

Внимание! Никогда не оставляйте рычаг реверс-редуктора в положении между "передний ход" и "реверс".

6.5. ОСТАНОВКА ТРАКТОРА

Чтобы остановить трактор, выполните следующее:

- а) уменьшите частоту вращения коленчатого вала дизеля;
- б) выжмите педаль сцепления;
- в) установите рычаг переключения КП в нейтральное положение;
- г) затормозите трактор стояночным тормозом. Для экстренной остановки трактора одновременно нажмите до отказа на педали сцепления и обоих рабочих тормозов.

Не останавливайте трактор при помощи тормозов, не выключив сцепления.

6.6. ОСТАНОВКА ДИЗЕЛЯ

Для остановки дизеля выполните следующее:

- а) после снятия нагрузки с дизеля дайте поработать ему на малой частоте вращения коленчатого вала для снижения температуры. Останавливать дизель при высокой температуре не рекомендуется;
- б) рукояткой управления подачей топлива установите минимальные обороты холостого хода (крайнее заднее положение);
- в) рукояткой остановки заглушите дизель, потянув её на себя до упора;
- г) выключите выключатель "массы".

Не останавливайте дизель:

- а) закрытием крана топливного бака, так как это приводит к подсосу воздуха в систему питания и ухудшению последующего запуска дизеля;
- б) рукояткой аварийного останова, кроме аварийных случаев.

6.7. ПОРЯДОК РАБОТЫ ТРАКТОРА С СЕЛЬСКОХОЗЯЙСТВЕННЫМИ МАШИНАМИ

6.7.1. Подготовка трактора к работе в зависимости от агрегируемых с ним сельскохозяйственных машин

В зависимости от вида выполняемой работы агрегируйте тракторы с теми техническими средствами (сельхозмашинами, орудиями, транспортными и др. машинами), которые в соответствии с инструкциями по эксплуатации этих машин предназначены для агрегирования с трактором "Беларус" класса 1,4 тс и руководствуйтесь рекомендациями их инструкций по выбору рабочей и транспортной скоростей, ширины колеи, давлению в шинах колес и т. д.

6.7.2. Регулировка колеи трактора

6.7.2.1. Без гидроцилиндра в рулевой трапеции (тракторы с ГУР)

Колея передних направляющих колес трактора Беларус 80.1/80.2 может изменяться в пределах от 1350 до 1850 мм, задних ведущих – от 1400 до 1600 мм и от 1800 до 2100 мм.

Колея передних колес тракторов Беларус 80.1/80.2 регулируется с интервалами 100 мм при симметричном и 50 мм при несимметричном расположении колес. Для установки требуемой колеи направляющих колес выполните следующие операции (рис. 16):

- а) поднимите домкратом переднюю часть трактора до отрыва колес от грунта;
- б) ослабьте болты (1), выньте пальцы (2) крепления выдвижных кулаков в трубе передней оси;
- в) передвиньте вначале один, а затем другой выдвижной кулак (одновременно изменяйте длину рулевых тяг, вращая трубы (3) в наконечниках (5), предварительно отвернув контргайки (4)) на величину, соответствующую устанавливаемой колее, после чего закрепите кулаки в трубе передней оси;
- г) опустите трактор. Проверьте и при необходимости отрегулируйте сходжение колес.

Колея передних колес тракторов Беларус 82.1, оборудованных ПВМ с коническими редукторами,

регулирується бесступенчато винтовым механизмом, расположенным на рукавах переднего моста (рис. 17) в трех интервалах (рис. 18): 1350-1500 мм, 1500-1600 мм, 1600-1800 мм.

Для получения требуемой ширины колеи установите соответствующее взаимное расположение обода колеса относительно диска так, как показано на рис.18.

Для колес с постоянным вылетом диска колея регулируется бесступенчато в интервале 1400...1700 мм.

Для изменения колеи поднимите переднюю часть трактора (или поочередно передние колеса), обеспечив просвет между колесами и грунтом, задние колеса затормозите, после чего (рис.17):

- а) отверните болты и снимите крышку (2);
- б) освободите клинья (3) рукавов, отвернув гайки настолько, чтобы обеспечить свободное перемещение корпусов конических пар.

Вращением регулировочного винта (1) с помощью ключа обеспечивается перемещение в рукавах переднего моста корпусов бортовых редукторов с колесами и получение требуемой колеи в указанных интервалах. Вращение регулировочного винта должно сопровождаться изменением длины рулевых тяг. По-

сле изменения колеи отрегулируйте сходимость передних колес.

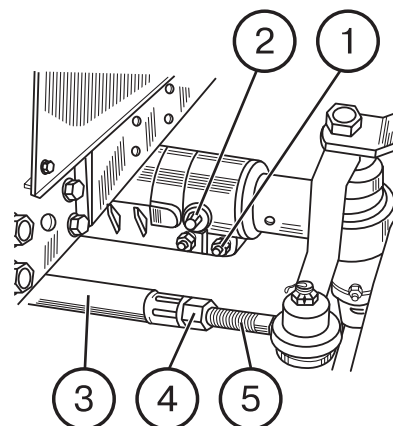


Рис.16.

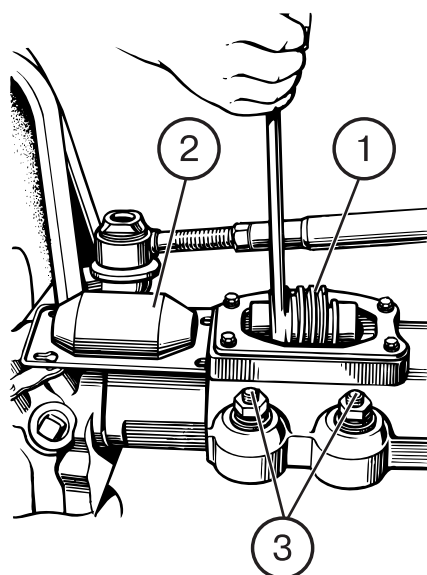


Рис.17.

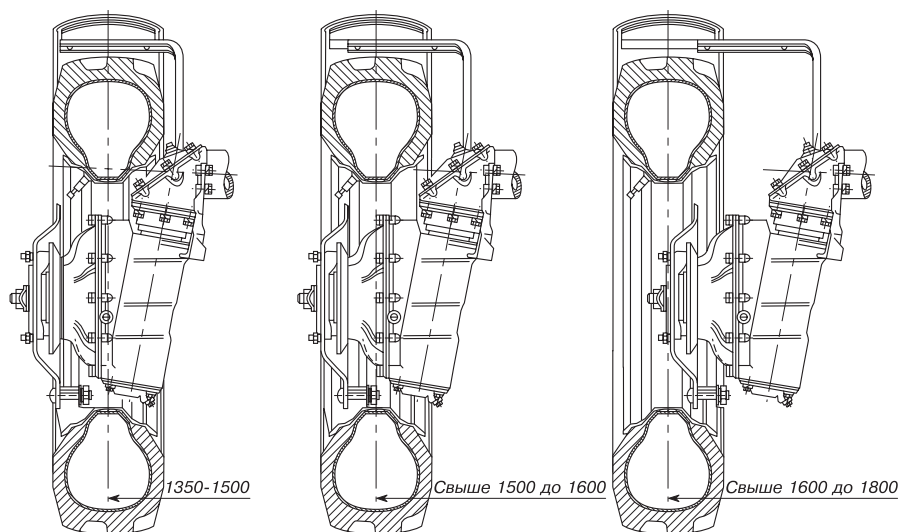


Рис. 18. Схема установки передних колес тракторов с ПВМ с коническими редукторами на различную колею (кроме Беларус 82Р)

6.7.2.2. С гидроцилиндром в рулевой трапеции**Перестановка гидроцилиндра при изменении колеи**

Для обеспечения равных углов поворота колес влево-вправо должно соблюдаться соответствие установки конусного пальца гидроцилиндра в отверстиях кронштейна и величины выдвигки редукторов направляющих колес.

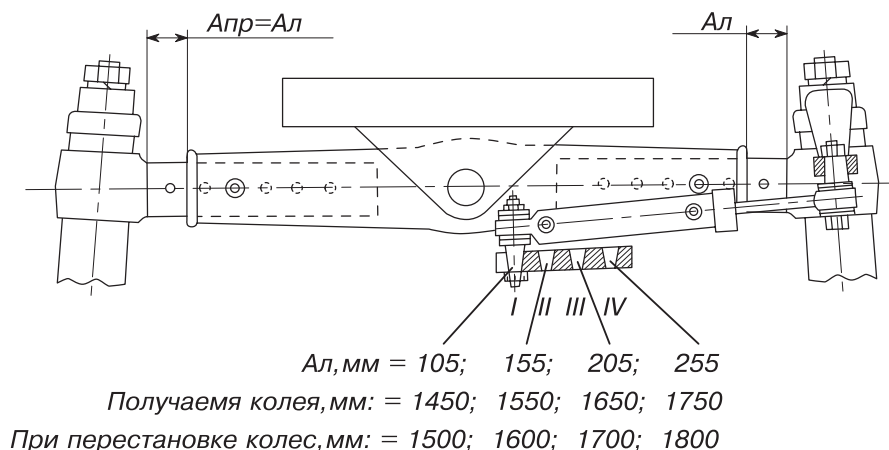
А. Установка гидроцилиндра рулевого управления на переднюю неведущую ось (рис. 18а)

Выдвигка поворотных кулаков и перестановка гидроцилиндра производится ступенчато через 50 мм.

При установке конусного пальца гидроцилиндра в отверстие I размер A_n (расстояние от торца балки до кулака) должен составлять 105 мм, при установке пальца в отверстие II размер

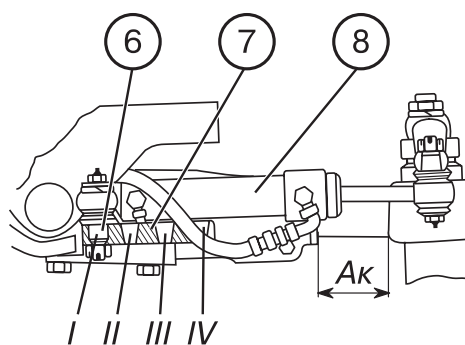
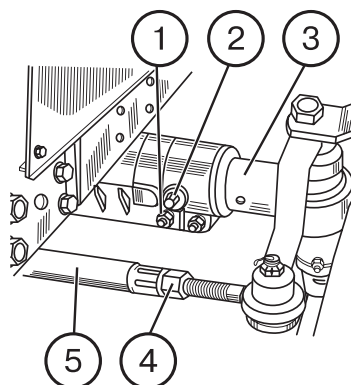
$A_n = 155$ мм, при установке в отверстие III размер $A_n = 205$ мм, при установке в отверстие IV размер $A_n = 255$ мм.

После установки пальцев гидроцилиндров в соответствующие отверстия в кронштейнах следует отрегулировать сходимость колес. См. рекомендации по регулировке схождения, приведенные ниже.

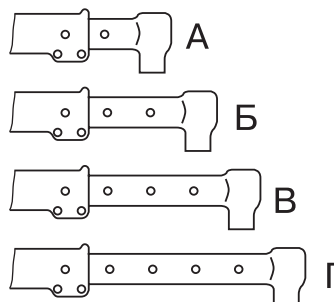
**Рис.18а**

Операции по регулировке колеи передних колес

1. Затормозите трактор стояночным тормозом. Положите упоры спереди и сзади задних колес.
2. Установите домкрат под одну сторону передней оси. Поднимите колесо до отрыва от земли.
3. Ослабьте гайки стяжных болтов (1), выньте палец (2) фиксации выдвижного кулака, ослабьте затяжку гаек (4) на концах трубы (5) рулевой тяги.
4. Отсоедините цилиндр (8) от кронштейна (7).
5. Передвиньте выдвижной кулак (3) внутрь или наружу корпуса передней оси.
6. Установите палец (2) и затяните болты (1).
7. Установите и закрепите палец (6) цилиндра в соответствующее отверстие кронштейна (7).
8. Повторите операции на противоположной стороне.
9. Отрегулируйте схождение передних колес.
10. Затяните гайки (4) трубы рулевой тяги.



Колея передних колес	Номер отверстия в кронштейне	Положение выдвижного кулака
1440 1500*	I	А (Ак=105 мм)
1540 1600*	II	Б (Ак=155мм)
1640 1700*	III	В (Ак=205 мм)
1740 1800*	IV	Г (Ак=255 мм)



* При перестановке колес

Б. Установка гидроцилиндра рулевого управления на передний ведущий мост

ГОРУ с цельной рулевой тягой (тракторы с УК) (рис. 186)

При установке конусного пальца цилиндра в отверстие I размер A_l (расстояние между базовой бобышкой редуктора и фланцем левой крышки ПВМ) должен быть 273 мм, при установке пальца в отверстие II — размер $A_l = 313$ мм, при установке в отверстие III — размер $A_l = 358$ мм.

Выдвижку правого редуктора (размер $A_{пр}$) установите равной выдвижке левого редуктора (размер A_l).

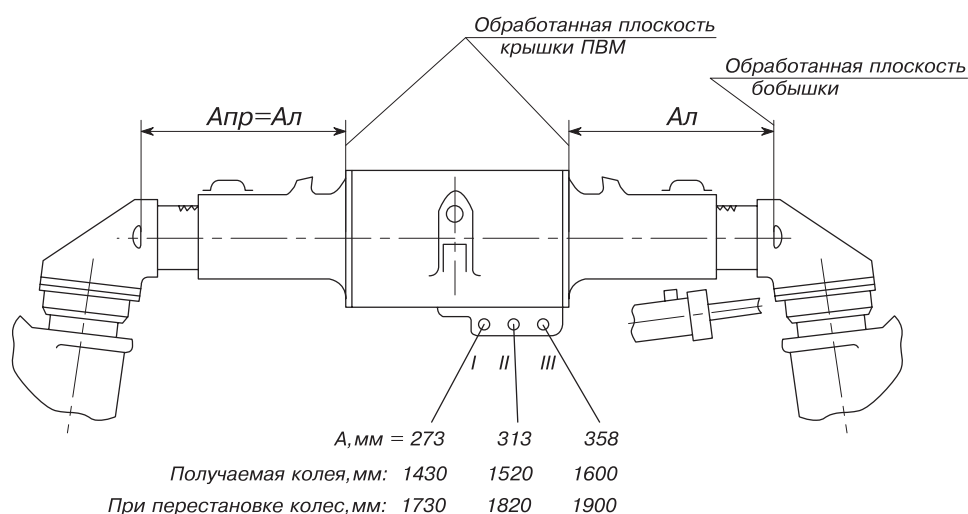


Рис. 186

Установка колеи трактора Беларус 82.1, оборудованного ПВМ с коническими колесными редукторами

Колея передних колес на тракторе с гидрообъемным рулевым управлением регулируется ступенчато: выдвижением корпусов верхних конических пар с перестановкой цилиндра в отверстиях кронштейна и переверотом колес с перестановкой с борта на борт.

ВАЖНО! При перестановке колес обратите внимание на то, чтобы направление вращения совпало с направлением стрелки на боковине шины.

При регулировке колеи выдвижением корпусов конических пар следите за тем, чтобы левый и правый корпуса были выдвинуты на одинаковую величину. Расстояние между отверстиями под установку пальца цилиндра в кронштейне равно 55 мм, что обеспечивает изменение колеи с интервалом 110 мм в сторону уменьшения или увеличения от среднего положения.

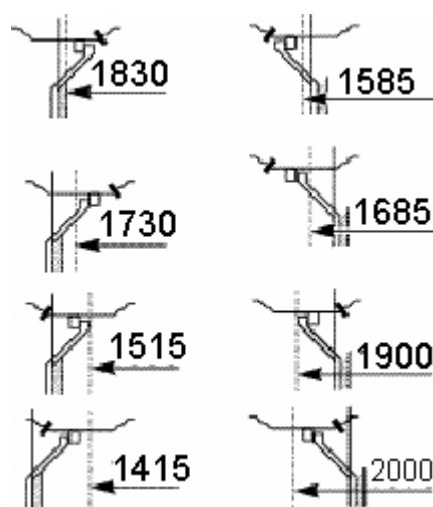
ВНИМАНИЕ! После изменения колеи обязательно отрегулируйте сходжение передних колес и затяните гайки крепления колес к ступицам моментом 200...250 Н•м, гайки крепления дисков к кронштейнам обода моментом 180...240 Н•м.

Установка колеи передних колес тракторов, оборудованных ПВМ с планетарно-цилиндрическими редукторами конечных передач (Беларус 82.2).

Колея трактора по передним колесам регулируется в пределах 1420...1970 мм за счет перестановки колес и изменения взаимного расположения дисков и ободьев колес.

Для регулировки колеи выполните следующие операции:

- Затормозите трактор стояночным тормозом. Положите упоры спереди и сзади задних колес;
- Поднимите домкратом переднюю часть трактора (или поочередно передние колеса), обеспечив просвет между колесами и грунтом;
- Снимите передние колеса;
- Отверните гайки крепления обода колеса к диску.



В зависимости от требуемой колеи установите соответствующее взаимное расположение обода и диска так, как показано на схеме справа.

При этом обратите внимание на то, чтобы направление вращения колес совпадало с направлением стрелки на боковине шины.

При перестановке колес затяните гайки крепления дисков к фланцам моментом 200...250 Н·м, гайки крепления дисков к ободам – 180...230 Н·м.

Регулировка схождения передних колес (тракторы с ГОРУ)

После изменения ширины колеи передних колес отрегулируйте схождение путем изменения длины рулевой тяги (рис. 18г).

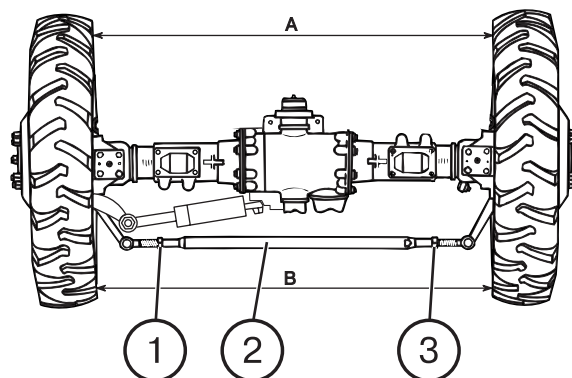
1. Установите требуемое давление в шинах (см. рекомендации п. 6.9.3).
2. На ровной площадке проедьте на тракторе в прямом направлении не менее 3 м и остановитесь.
Включите стояночный тормоз.
3. Проверьте, чтобы корпуса колесных редукторов (тракторы с ПВМ) или поворотные кулаки (тракторы Беларус-80.1/80.2 (2х4)) были выдвинуты на одинаковую величину "Б" из корпуса ПВМ или трубы передней оси соответственно.
4. Замерьте расстояние "В" между двумя противоположными точками на закраине обода, сзади передней оси на высоте оси колес.

5. Переместите трактор вперед так, чтобы передние колеса повернулись примерно на 180°, затем замерьте расстояние "А" спереди передней оси, между теми же точками, как и при измерении размера "В". Схождение правильное, если измерение "А" на 0-8 мм меньше измерения "В".

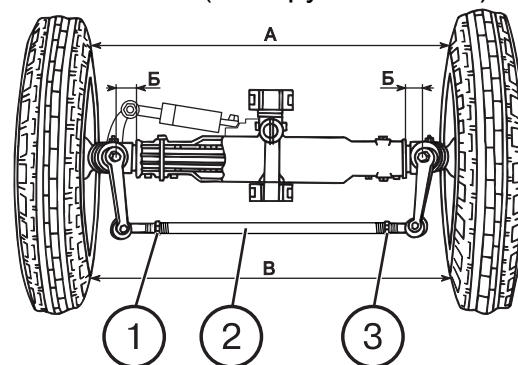
Если схождение не соответствует этим значениям, сделайте следующее:

6. Отпустите гайки (1), (3) регулировочной трубы (2) рулевой тяги.
7. Вращая трубу, установите требуемый размер схождения.
8. Затяните гайки (1), (3)

ПВМ с коническими редукторами (Беларус 82.1)



Без ПВМ (Беларус 80.1/80.2)



ПВМ с планетарно-цилиндрическими редукторами (Беларус 82.2)

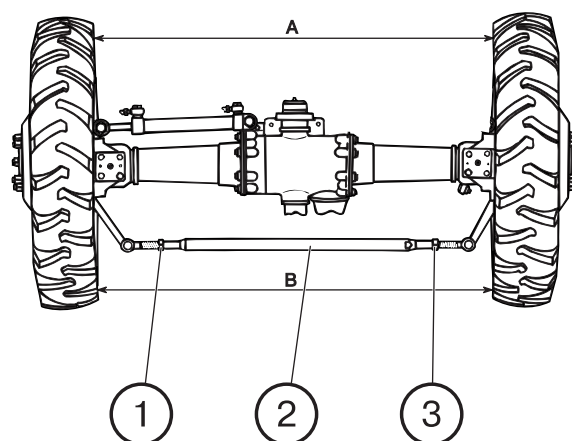


Рис.18г

Для изменения колеи задних колес выполните следующие операции (рис. 19):

- а) поддомкратьте заднюю часть трактора до отрыва колес от грунта. Отверните гайки (1) крепления диска к ступице и снимите колесо;
- б) поверните ступицу так, чтобы вкладыш (3) был внизу;
- в) отверните четыре болта (2) крепления вкладыша к ступице настолько, чтобы зубья вкладыша вышли из зацепления с зубьями полуоси и очистите от грязи;
- г) переместите ступицу до получения требуемой колеи, после чего болты (2) крепления вкладыша затяните моментом 28...30 кгс·м; установите на место колесо, затяните гайки (1) крепления колеса моментом 30...35 кгс·м.
- д) установите в требуемое положение второе колесо.

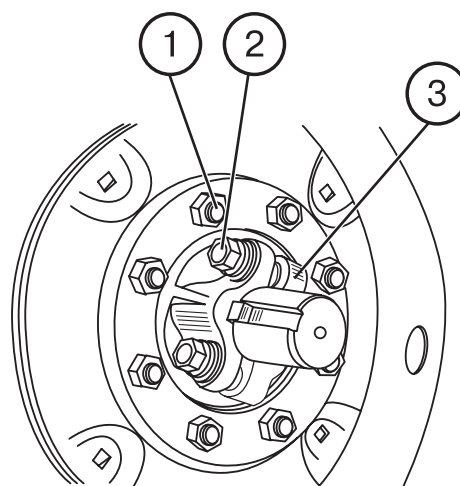


Рис. 19

Колея размером до 1600 мм получается без перестановки колес. Для получения колеи свыше 1600 мм переставьте колеса, как показано на рисунке ниже.

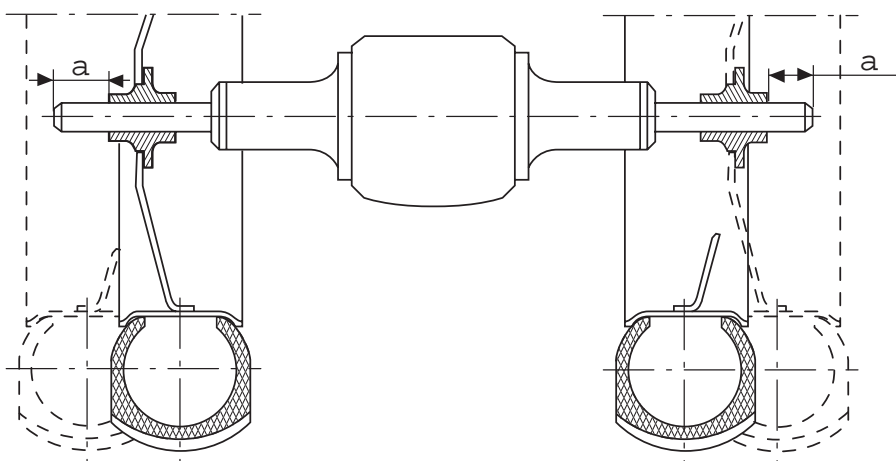
Тракторы Беларус 82Р имеют регулируемую колею 1900 мм по передним и задним колесам.

Установка колеи задних колес (кроме Беларус 82Р) (для шин 15,5R38)

Таблица 3

Колея задних колес, мм	1350*	1400	1500	1600	1800	1900	2000	2100
Расстояние "а" от торца полуоси до торца ступицы заднего колеса, мм	бесступенчато				бесступенчато с перестановкой колес			
	125	100	50	0	164	114	64	14

* Шины 9,5-42 и 11,2-42



6.7.3. Эксплуатация пневматических шин

Выполняйте следующие основные правила эксплуатации пневматических шин:

- а) точно соблюдайте нормы внутреннего давления воздуха в шинах (табл.4);
- б) не допускайте работы трактора со значительной пробуксовкой ведущих колес; строго соблюдайте тре-

- бования по вариантам сочетания передних и задних шин тракторов с ПВМ (табл. 5а, 5б);
- в) при неравномерном износе протектора покрышек периодически переставляйте шины с правой стороны на левую и обратно;
- г) соблюдайте правила монтажа и демонтажа шин;

Допустимые нагрузки на шины трактора

Таблица 4

Объем заливаемой жидкости, л	Типоразмер шины	Символ скорости	Допускаемая нагрузка, кгс (Н) при давлении, МПа										
			0,08	0,1	0,12	0,14	0,16	0,18	0,2	0,22	0,24	0,26	0,28
	7,50-20	A6				580	625	670	715	760	800	835	875
	9,00-20	A6		640	715	780	840	900	960	1020	1070	1120	
	11,2-20	A6		765	850	930	1000	1080	1145	1180			
	13,6-20	A6	1010	1100	1210	1300	1395	1450					
	11,2R24	A8	785	895	995	1090	1180						
	360/70R24	A8	1000	1180	1285	1400	1500						
260	16,9R30	A8	1535	1745	1945	2125	2300						
	18,4/78-30 (18,4L-30)	A6		2005	2225	2430	2092	2252					
	18,4R30	A8	1750	1945	2200	2425	2650	2800					
374	18,4R34	A8	2020	2200	2410	2610	2800						
	15,5R38	A8	1420	1620	1810	1945	2120						
313	16,9R38	A8	1700	1920	2140	2355	2575						
	9,5-42	A6	552	636	712	776	832	896	944				
	11,2R42	A6		1035	1110	1200	1290	1390	1480	1570	1640	1700	

Для шин с символом скорости A6 нагрузки указаны для скорости 30 км/ч.

Для шин с символом скорости A8 нагрузки указаны для скорости 40 км/ч.

Допускаемые изменения нагрузки на шины направляющих и ведущих колес в зависимости от скорости

Таблица 5

Скорость, км/ч	Изменение нагрузки, %, на шины направляющих колес с символом скорости	
	A6 (30 км/ч)	A8 (40 км/ч)
10*	+50	+67
15	+43	+50
20	+35	+39

25	+15	+28
30	0	+11
35	-10	+4
40	-20	0
45	-	-7

* Для шин с нормой слойности 6 и более внутреннее давление должно быть увеличено на 25%.
 При применении шин с нормой слойности 6 и более на фронтальных погрузчиках допускается увеличение нагрузки на шину до 100% только в режиме загрузки.

Таблица 5а

Скорость, км/ч	Изменение нагрузки,%, на шины ведущих колес с символом скорости	
	A6 (30 км/ч)	A8 (40 км/ч)
10*	+40	+50
15	+30	+34
20	+20	+23
25	+7	+11

**Варианты сочетания передних
и задних шин для трактора
«Беларус-82.2» (с балочным ПВМ)**

Таблица 5б

Задние шины	Передние шины		
	360/70R24	13,6-20	11,2R24
18,4R34 мод. Ф11	⊕	—	—
15,5R38	⊕	—	—
16,9R30	—	⊕	—
9,5-42	—	—	⊕

⊕ сочетаются — не сочетаются

**Варианты сочетания передних и задних шин
для трактора «Беларус-82.1» (с портальным ПВМ)**

Таблица 5в

Задние шины	Передние шины						
	8,3-20	11,2-20 (11,2R20)	13,6-20	360/70R20	13,6R20	16,0-20	16,0-20 «рисовая»
18,4L-30	⊕	⊕	—	—	—	—	—
18,4R34 «рисовая»	—	—	⊕	⊕	⊕	⊕	⊕
18,4R34	—	⊕	—	—	—	—	—
15,5R38	⊕	⊕	—	—	—	—	—
16,9R38	—	—	⊕	⊕	⊕	—	—
9,5-42	⊕	⊕	—	—	—	—	—
11,2R42	⊕	⊕	—	—	—	—	—

⊕ сочетаются — не сочетаются

- д) предохраняйте шины от попадания на них топлива, масла и других нефтепродуктов;
- е) ежедневно осматривайте шины, очищайте покрышки от посторонних предметов, застрявших в протекторе;
- ж) не допускайте работу и стоянку трактора на поврежденных и спущенных шинах;
- з) соблюдайте правила вождения трактора;
- и) при длительных перерывах в работе устанавливайте подставки под трактор так, чтобы шины не касались грунта.
- к) накачивание шин производите через клапан отбора воздуха регулятора давления (1) (рис. 20), выполнив следующие операции:

- выпустите воздух из баллона (3) через клапан удаления конденсата;
- отвинтите гайку-барашек (2) штуцера клапана отбора воздуха;
- присоедините шланг для накачки шин к штуцеру отбора воздуха и к вентилю шины;
- включите компрессор и накачайте шину до требуемого давления, контролируя его шинным манометром;

ВАЖНО! При повышении давления в баллоне до 7,7 кгс/см² компрессор переключается регулятором давления на холостой ход и накачка шин автоматически прекращается. Поэтому периодически контролируйте давление воздуха по указателю давления на щитке приборов и, если необходимо, снижайте его через клапан удаления конденсата.

- отсоедините шланг от вентиля шины и штуцера клапана отбора воздуха;
- выключите компрессор и навинтите гайку-барашек на штуцер клапана отбора воздуха.

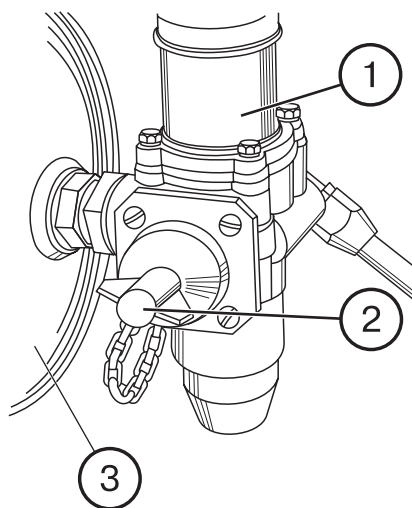


Рис. 20
Жидкостный балласт

Заполнение шин жидкостным балластом используется только в случае недостаточного сцепления колес с почвой в неблагоприятных условиях (переувлажненная почва и т.д.).

ПРИМЕЧАНИЕ: Не рекомендуется балластировать передние шины, поскольку это ухудшает управляемость трактора.

В холодное время рекомендуется применять смесь хлористого кальция с водой из расчета:

Температура окружающей среды, °С	Количество хлористого кальция, г/л воды
до -15°С	200
до -25°С	300
до -35°С	435

В холодное время рекомендуется применять смесь хлористого кальция с водой из расчета:

Температура окружающей среды, °С	Количество хлористого кальция, г/л воды
до -15°С	200
до -25°С	300
до -35°С	435

Это обеспечивает низкую температуру замерзания, увеличение плотности раствора и дает безопасный и экономичный балласт. При правильном его использовании он не приводит к повреждению шин, камер или ободов.

При заполнении шины раствором хлористого кальция в воде вентиль шины должен находиться в высшей точке колеса.

В таблице ниже приведены объемы раствора, заливаемого в задние шины:

Размер шин	Объем заливаемого раствора, л/шину

6.7.3.1. Весовые ограничения

Для достижения оптимальных показателей надежности силовой передачи и эффективных тяговых качеств максимальная балластированная масса трактора (базовый трактор с балластом и навешенным оборудованием) не должна превышать 7000 кгс при колее передних и задних колес 1600 мм.

Максимально допустимая нагрузка на задний мост (с балластом и навешенным оборудованием) должна быть не более 5000 кгс.

Максимальная нагрузка на переднюю ось (передний мост) не должна быть

ВАЖНО! Радиальные шины должны заполняться жидким балластом до объема не более 40...50%. При большем заполнении останется объем воздуха недостаточный для поглощения ударов, что может привести к повреждению шины. Это обусловлено более низким давлением воздуха для радиальных шин. Диагональные шины можно заполнять до 75% объема.

ПРЕДОСТЕРЕЖЕНИЕ: При смешивании раствора необходимо добавлять хлопья хлористого кальция в воду и перемешивать раствор до полного растворения хлористого кальция CaCl_2 . **Никогда не добавляйте воду в хлористый кальций.** При подготовке раствора носите защитные очки. В случае попадания раствора в глаза немедленно промойте их чистой водой в течение 5 мин. Как можно скорее обратитесь за медицинской помощью.

более грузоподъемности шин и не превышать 1750 кгс.

При установке колеи свыше 1800 мм нагрузки на мосты должны быть снижены из расчета 5% на каждые 100 мм увеличения колес.

В случае сдвигания колес и их суммарную грузоподъемность необходимо уменьшить на 20%.

6.8.4. Навешивание сельскохозяйственных машин на трактор. Регулировка навесного устройства для рабочего и транспортного положений

Навешивание машин на трактор осуществляйте посредством автоматической сцепки СА-1, присоединяемой к навесному устройству трактора в трех точках (два задних шарнира продольных тяг и задний шарнир центральной тяги).

Для предохранения от случайного самопроизвольного отсоединения машины от трактора зафиксируйте собачку замка автоматической сцепки пружинным шплинтом. При этом убедитесь, что при подъеме машины в транспортное положение обеспечивается зазор не менее 70 мм между карданным валом и поперечиной.

Присоединение полунавесных машин (картофелеуборочные комбайны ККУ-2, ККУ-2А, картофелекопатель-валкоукладчик УКВ-2) осуществляйте при помощи специальной поперечины, прилагаемой к машине и соединяемой с шарнирами продольных тяг. При этом также убедитесь, что при подъеме машины в транспортное положение должен обеспечиваться зазор не менее 70 мм между карданным валом и поперечиной.

Ограничение высоты подъема производите подвижным упором 1 (рис.21), который воздействует на шток гидромеханического клапана 2 при подъеме навески, который, в свою очередь, запирает штоковую полость цилиндра.

После навешивания производите установку машины в горизонтальное положение с помощью изменения длины правого раскоса и центральной тяги.

Не регулируйте левый раскос при работе с навесными орудиями, длина его должна быть постоянной и равной 475 мм. Окончательную регулировку и установку навешенной машины производите в поле (на пахоте при проходе третьей борозды, на других работах – при первом проходе).

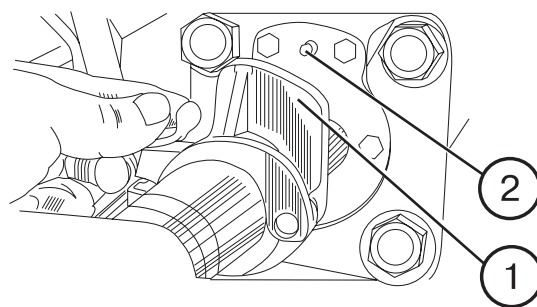


Рис. 21

При соединении трактора с широкозахватными машинами вилки 5 и 23 (рис. 22) раскосов навесного устройства трактора соедините с продольными тягами по прорезям, что обеспечит лучшую приспособляемость рабочих органов к рельефу почвы по ширине захвата. На работе, когда не используется силовое регулирование, центральную тягу установите в нижнее отверстие серьги 30.

Следите, чтобы контргайки раскоса, ограничительных цепей и центральной тяги были надежно затянуты: ослабление затяжки контргаек может привести к нарушению регулировки навесного устройства и обрыву резьбы.

При подготовке трактора с орудием к дальним переездам для улучшения проходимости агрегата укоротите центральную тягу 24.

В кронштейны 6 ввернуты регулировочные болты 8, которые обеспечивают натяжение цепей при подъеме орудия в транспортное положение для уменьшения раскачивания его в поперечной плоскости.

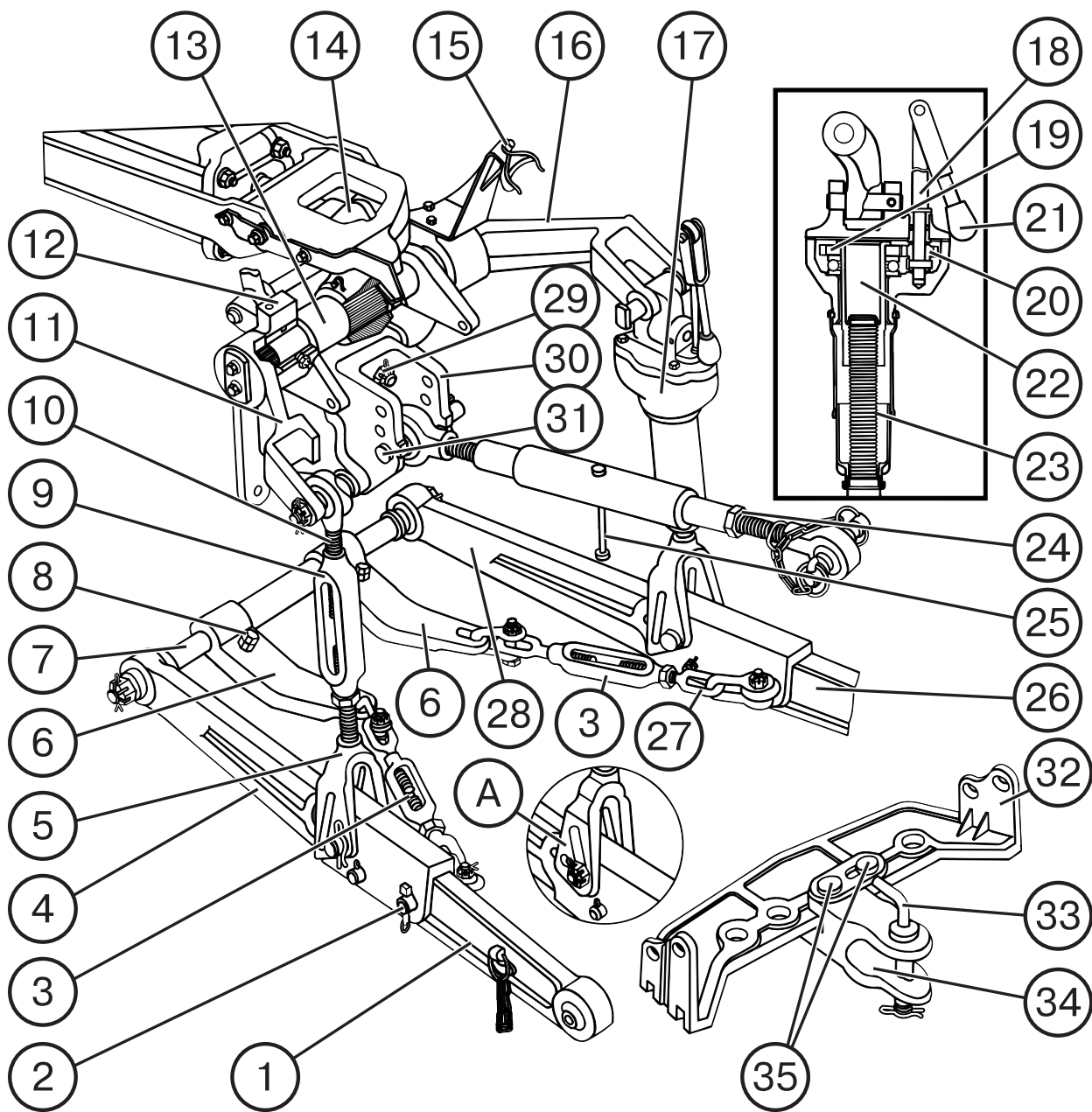


Рис. 22. Заднее навесное устройство:

1, 26 — продольные тяги; 2 — проушина; 3 — стяжка; 4, 28 — передние концы продольных тяг, 5 — вилка левого раскоса; 6 — кронштейн; 7 — ось продольных тяг; 8 — регулировочный болт; 9 — стяжка раскоса; 10 — верхний винт раскоса; 11, 16 — наружные рычаги; 12 — кронштейн поворотного вала; 13 — поворотный вал; 14 — поворотный рычаг; 15 — пружина кронштейна центральной тяги; 17 — правый раскос в сборе; 18 — валик; 19 — шестерня ведомая раскоса; 20 — шестерня ведущая раскоса; 21 — рукоятка раскоса; 22 — труба; 23 — вилка правого раскоса; 24 — центральная тяга; 25 — рукоятка; 27 — ограничительная цепь; 29 — гайка; 30 — серьга; 31 — палец; 32 — поперечина; 33 — шкворень; 34 — прицепная вилка; 35 — пальцы.

Регулировку болтов 8 проводите, соблюдая следующий порядок:

- а) присоедините орудие к шарнирам продольных и центральной тяг. Ввинтите регулировочные болты 8 в кронштейны до отказа;
- б) приподнимите орудие так, чтобы его рабочие органы не касались земли;
- в) отрегулируйте длину ограничительных цепей вращением стяжек так, чтобы обеспечить свободу качания шарниров продольных тяг в соответствии с руководством по эксплуатации орудия. Для навесных плугов свобода качания в горизонтальной плоскости должна быть 125 мм в каждую сторону от среднего положения;
- г) отрегулируйте длину правого раскоса на заданную глубину обработки (при работе с плугами);
- д) поднимите машину в транспортное положение; вывинчивая болты 8 из кронштейнов, натяните цепи так, чтобы они незначительно провисали, обеспечивая раскачивание орудия не более 20 мм в обе стороны;
- е) надежно закрепите болты 8 контргайками.

Каждое изменение длины правого раскоса сопровождайте регулировкой болта правого кронштейна для обеспечения самоблокировки ограничительных цепей.

При междурядной обработке, севе, а также при работе с использованием тягово-сцепного устройства ТСУ-1Ж продольные тяги навесного устройства полностью блокируйте от поперечных перемещений во избежание повреждения растений или раскачивания орудия. Блокировку осуществляйте путем возможного укорочения длины цепей в пределах существующей регулировки; в этом случае регулировочные болты ввинтите в кронштейн до отказа.

Нарушение указанного порядка может привести к обрыву ограничительных цепей или другим поломкам. Во избежание самопроизвольного опускания заблокируйте навесное устройство с агрегируемой машиной в транспортном положении, для чего:

Для трактора с малогабаритной кабиной (рис. 23):

- а) откройте заднее окно трактора;
- б) поднимите навесное устройство в крайнее верхнее положение, установив рукоятку распределителя в позицию "подъем".

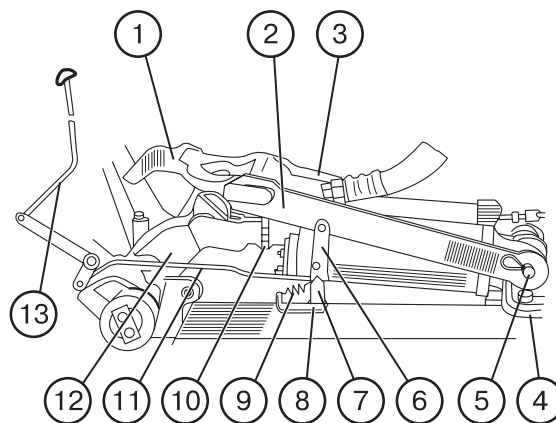


Рис. 23. Механизм фиксации навесного устройства трактора с малогабаритной кабиной: 1 — захват; 2, 3 — тяги; 4 — кронштейн гидроцилиндра; 5 — ось; 6, 7 — рычаги; 8 — кронштейн; 9 — пружина; 10 — упор; 11 — тяга управления; 12 — поворотный рычаг; 13 — рукоятка управления.

Упор 10 гидромеханического клапана гидроцилиндра должен находиться в крайнем заднем положении на штоке гидроцилиндра;

- в) опустите рукоятку 13, а вместе с ней и механизм фиксации, в нижнее положение;
- г) поставьте рукоятку распределителя в "плавающее" положение. Под действием навешенного орудия поворотный рычаг 12 повернется и зуб должен войти в контакт с захватом 1.

Для разблокирования навески проделайте следующее:

- а) поднимите навесное устройство в крайнее верхнее положение, установив рукоятку распределителя в позицию "подъем";
- б) поднимите рукоятку 13 в верхнее положение.

Для трактора с УК блокирование и разблокирование навески производится аналогично, при этом подъем и опускание навески производите рукояткой регулятора (правым рычагом распределителя на тракторах без силового регулятора), а подъем и опускание механизма фиксации — перемещением рычага 40 (рис. 3б) в крайнее левое или правое положение.

6.7.5. Управление гидросистемой и навесным устройством с использованием распределителя

На тракторах без силового регулятора управление навесным устройством осуществляется правым крайним рычагом распределителя.

Работая с навесными машинами, имеющими опорные колеса, используйте только положение рукояток "подъем" и "плавающее".

Устанавливать рукоятку в положение "опускание" при работе с навесными почвообрабатывающими машинами запрещается!

Пользуйтесь позицией "опускание" только при управлении выносными цилиндрами, установленными на машине и предназначенными для регулирования положений рабочих аппаратов (мотовило, хедер, сошники и т.д.) уборочных, посевных и других машин. Если после окончания хода цилиндра рукоятка распределителя автоматически не возвращается в "нейтраль", выведите ее вручную. И, наоборот, при преждевременном возврате рукоятки

придерживайте ее рукой до полного выполнения операции.

6.8.6. Управление навесным устройством с использованием силового (позиционного) регулятора

Силовое регулирование

Применение силового способа регулирования обеспечивает наибольшее повышение производительности на энергоемких сельскохозяйственных операциях: пахоте, глубоком рыхлении, культивации при агрегатировании с навесными сельскохозяйственными машинами.

На пахоте с плугами ПНЗ-35Б, ПЛН-3-35 опорное колесо плуга поднимайте в крайнее верхнее положение.

При выполнении пахоты на небольшую глубину (менее 20-23 см) в условиях, когда плотность почвы по длине гона меняется в значительных пределах (песок-глина), опускайте опорное колесо плуга, чтобы ограничить максимальную глубину на участках с малой плотностью почвы.

На сплошной культивации и при глубоком рыхлении при агрегатировании трактора с сельхозмашинами, имеющими два опорных колеса в плоскости измерения ширины захвата, опорные колеса устанавливайте в требуемое по высоте положение с тем, чтобы исключить поперечные перекосы сельскохозяйственной машины, неравномерные нагрузки на крайние (слева и справа) рабочие органы.

При подготовке агрегата к работе с использованием силового способа регулирования проделайте следующее:

1. Установите центральную тягу навесного устройства на верхнее отверстие серьги 30 (рис. 22).
2. Соедините навесную машину с навесным устройством трактора.

3. Включите силовой способ регулирования, для чего приподнимите навесную машину над поверхность почвы и переключатель 1 (рис. 24) введите в паз силового рычага 3 поворотом переключателя влево (по ходу трактора). Для более легкого включения перед вводом в паз переключатель отведите вперед (по ходу трактора) до совмещения с пазом на рычаге 3.
4. На широкозахватных машинах производите регулировку по высоте опорных колес и рабочих органов. При агрегатировании с плугами поднимите опорное колесо в верхнее положение.

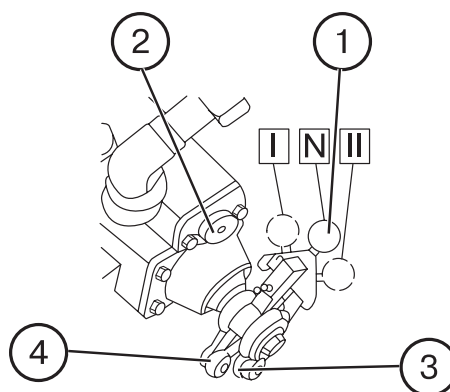


Рис. 24. Переключение способов регулирования силового (позиционного) регулятора:

1 — рукоятка переключения способов регулирования; 2 — маховичок регулирующего крана; 3 — рычаг силового регулирования; 4 — рычаг позиционного регулирования.

Положение рукоятки: N — нейтральное; I — позиционное регулирование; II — силовое регулирование.

Правила и приемы работы

В начале гона опустите навесную машину, повернув рукоятку 1 (рис. 25) вперед по сектору 3. Чем дальше вперед будет установлена рукоятка, тем больше глубина обработки почвы.

При повороте рукоятки 1 на себя по сектору 3 глубина будет уменьшаться. После настройки на требуемую глубину ограничитель 2 подведите по пазу пульта до упора в рукоятку и зафиксируйте.

В конце гона для выглубления орудия рукоятку 1 установите в положение "подъем" — на себя до упора. После окончания подъема рукоятка должна самопроизвольно возвратиться в положение "нейтраль транспортная" (до упора ролика 4 в сектор 3).

В начале каждого последующего гона опускание орудия производите поворотом рукоятки 1 вперед по сектору 3 до упора в ограничитель 2.

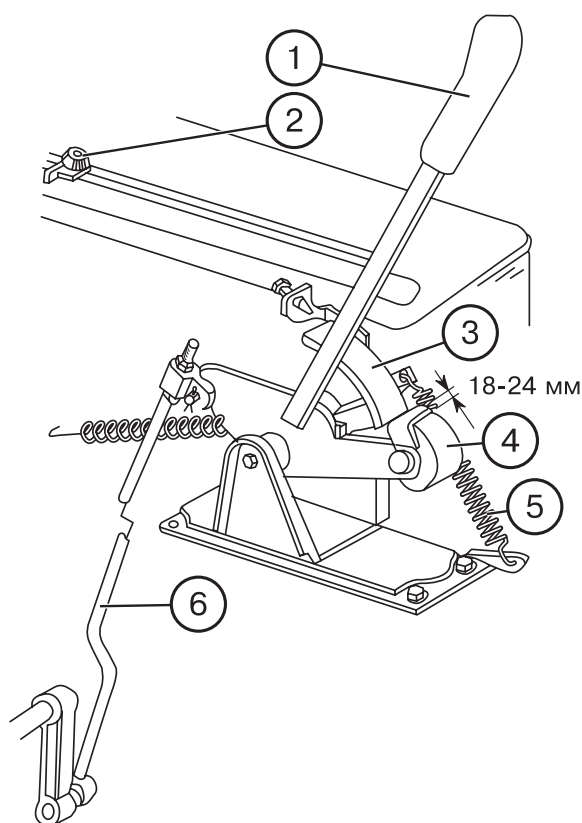


Рис. 25. Управление силовым (позиционным) регулятором (тракторов с унифицированной кабиной):

1 — рукоятка; 2 — упор-ограничитель; 3 — сектор; 4 — ролик; 5 — пружина; 6 — тяга.

В конце гона для выглубления орудия рукоятку 1 установите в положение "подъем" — на себя до упора. После окончания подъема рукоятка должна самопроизвольно возвратиться в положение "нейтраль транспортная" (до упора ролика 4 в сектор 3).

В начале каждого последующего гона опускание орудия производите поворотом рукоятки 1 вперед по сектору 3 до упора в ограничитель 2.

Особенности эксплуатации

При работе на пахоте в случаях, когда фактически получаемая максимальная глубина меньше требуемой, центральную тягу 1 навесного устройства переставьте на среднее отверстие II серьги 2 (рис.26).

При выполнении сплошной культивации или глубокого рыхления на почвах с переменной плотностью по длине гона или по ширине захвата в тех случаях, когда работа сопровождается повышенным числом автоматических коррекций положения культиватора, также переставьте центральную тягу на среднее отверстие для уменьшения числа коррекций.

При работе на силовом методе регулирования как на пахоте, так и на культивации произведите настройку маховичка скорости коррекций 2 (рис. 24). При вращении маховичка по часовой стрелке скорость коррекций уменьшается, при вращении против часовой стрелки — увеличивается.

Настройку маховичка производите после окончания регулировок плуга (культиватора), при этом, поворачивая маховичок, добейтесь плавного автоматического регулирования глубины в процессе работы.

Не заворачивайте маховичок по часовой стрелке до упора, так как это приведет к чрезмерно медленному подъему сельскохозяйственной машины и вызовет повышенное буксование ведущих колес трактора.

Настройку маховичка скорости коррекций и выбор отверстия в серьге при установке центральной тяги проводите для конкретных почвенных условий каждого типа сельхозмашин. Переналадок в процессе работы не требуется.

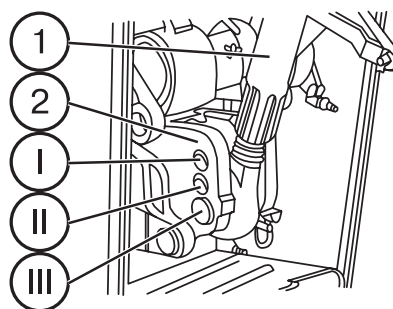


Рис.26

I, II, III — верхнее, среднее и нижнее отверстия соответственно.

Позиционное регулирование

При использовании позиционного способа регулирования регулятор гидросистемы обеспечивает установку рукояткой управления 1 (рис. 25) желаемого положения сельскохозяйственной машины относительно остова трактора и автоматическое поддержание этого положения в работе.

Использование позиционного регулирования на почвообработке с навесными плугами, культиваторами для сплошной и междурядной обработки почвы, а также на глубоком рыхлении рекомендуется в условиях ровного рельефа полей.

На широкозахватных машинах, агрегируемых с трактором, при работе на позиционном режиме регулирования необходимо использовать опорные колеса в целях исключения поперечных перекосов сельскохозяйственной машины, улучшения прямолинейности движения агрегата и создания лучших условий для копирования рельефа в поперечном (относительно движения трактора) направлении.

При подготовке агрегата к работе с использованием позиционного способа регулирования проделайте следующее:

1. Соедините навесную машину с навесным устройством трактора.
2. Поднимите навесную машину в верхнее (транспортное) положение.
3. Включите позиционный способ регулирования, для чего переключатель 1 (рис. 27) введите в паз позиционного рычага 4 поворотом его вправо (по ходу трактора).
4. Маховичок скорости коррекций 2 поверните против часовой стрелки до упора, установив максимальную скорость подъема при автоматических коррекциях положения.

Правила и приемы работы

Установите навесное орудие в требуемое положение. Опускание производите поворотом рукоятки 1 (рис. 25) вперед по сектору 3. Чем дальше вперед будет установлена рукоятка, тем ниже опустится орудие, и наоборот, чем дальше по сектору на себя будет повернута рукоятка, тем орудие поднимется выше.

После установки орудия в требуемое положение по высоте ограничитель 2 подведите до упора в рукоятку и зафиксируйте.

В конце гона для подъема орудия в транспортное положение рукоятку 1 поверните на себя до упора. После окончания подъема рукоятка должна самопроизвольно возвратиться в положение "нейтраль транспортная" (до упора ролика 4 в сектор 3).

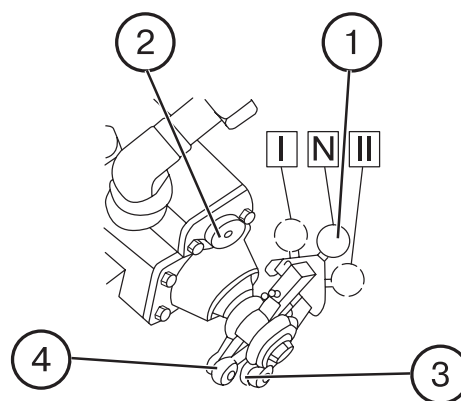


Рис. 27

Высотное регулирование

Высотное регулирование может быть применено при агрегатировании трактора с навесными орудиями, имеющими опорные колеса. Оно заключается в том, что заданная глубина обработки обеспечивается установкой определенной высоты опорного колеса агрегируемой с трактором сельхозмашины.

При высотном регулировании переключатель 1 (рис. 27) установите в среднее положение (N). Для подъема орудия рукоятку 1 (рис. 25) поверните на себя до упора и удерживайте до окончания подъема, после чего рукоятка должна самопроизвольно возвратиться в положение "транспортная нейтраль" (до упора ролика 4 в сектор 3). Опускание производите перемещением рукоятки 1 вперед в зону регулирования (ролик 4 накатывается на сектор 3) до начала опускания орудия.

Устанавливать рукоятку 1 в положение "принудительное опускание" (вперед до упора) при работе с навесными орудиями запрещается.

Пользуйтесь положением "принудительное опускание" только при присоединении орудия к навесному устройству трактора. Для принудительного опускания рукоятку 1 поверните в крайнее переднее положение. После отпущения рукоятки она должна под действием пружины 5 вернуться в зону регулирования, а опускание навесного устройства должно прекратиться.

6.7.7. Регулировка управления силовым (позиционным) регулятором

Регулировку управления регулятором производите следующим образом:

1. Снимите крышку бокового пульта.
2. Отрегулируйте длину тяги 16 (рис. 28) так, чтобы при переводе рукоятки назад (по ходу трактора) между резиновым роликом на этой рукоятке и краем сектора образовался зазор, равный 18-24 мм (см. рис. 25).

Регулировку позиционной тяги производите следующим образом:

- а) установите переключатель 1 в среднее положение;
- б) поднимите навесное устройство в крайнее верхнее положение;
- в) отрегулируйте длину тяги 4 так, чтобы переключатель 1 своим выступом свободно входил в паз позиционного рычага 2, после чего укоротите тягу 4 на 1 оборот регулировочных гаек 7;

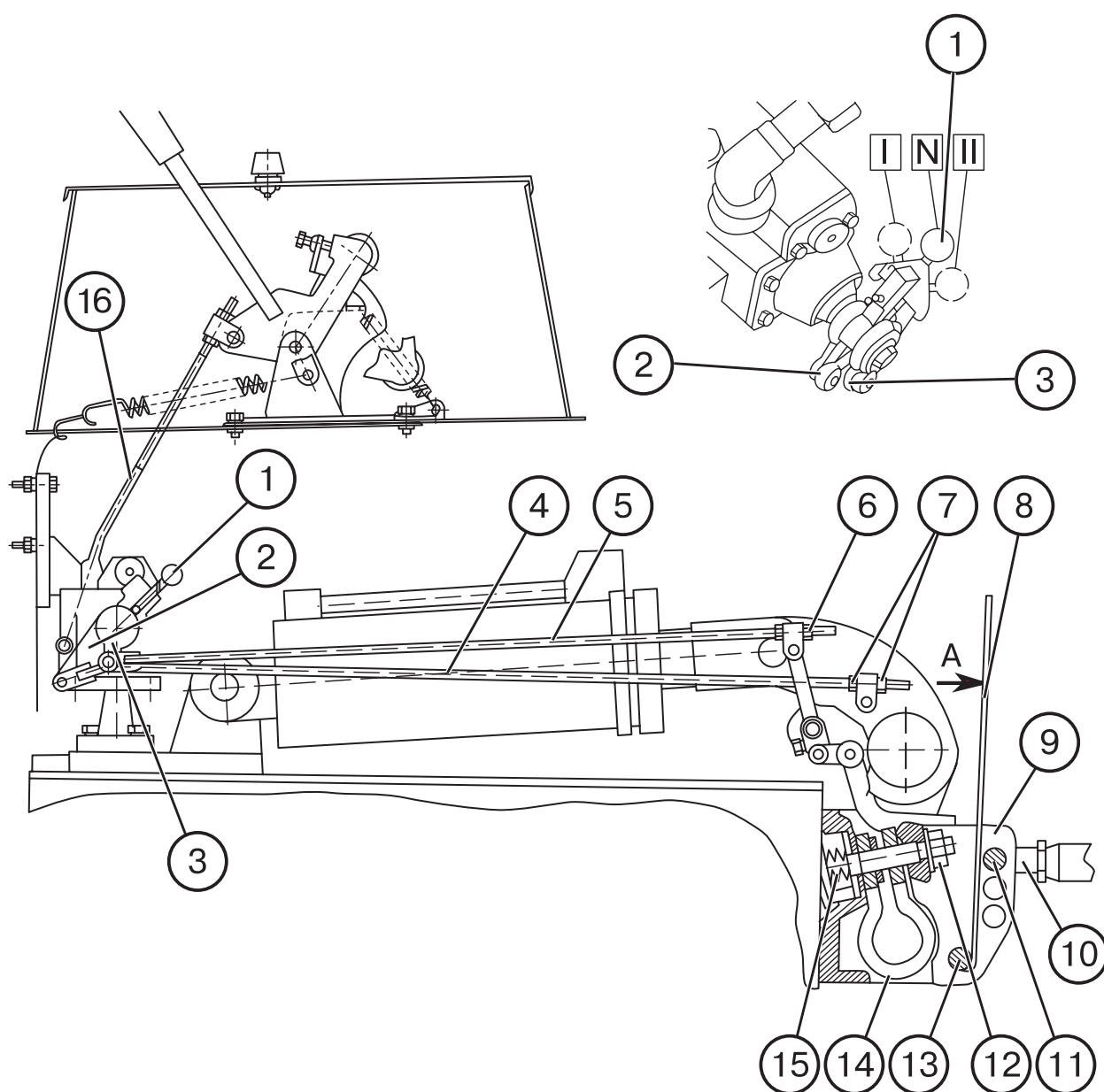


Рис.28.

Регулировку силового датчика производите следующим образом:

- а) установите переключатель 1 (рис. 28) в среднее положение;
- б) снимите центральную тягу 10 навесного устройства, установите палец 11 центральной тяги на верхнее отверстие серьги 9;
- в) с помощью дополнительного рычага 8 поверните серьгу вокруг пальца 13 по направлению стрелки "А" до полного сжатия пружин 15. После снятия нагрузки с рычага серьга должна возвратиться в исходное положение, при этом ход датчика, замеренный по перемещению силовой тяги 5, должен составлять не менее 11 мм;
- г) убедившись в исправности датчика, расшплинтуйте корончатую гайку 12, заверните ее до начала поджатия пружин датчика, затем дополнительно подтяните на 1/2 - 1/3 оборота до совпадения прорези в гайке с отверстием под шплинт и зашплинтуйте.

Регулировку силовой тяги производите после регулировки силового датчика:

- а) установите переключатель 1 в среднее положение (см. рис. 28);
- б) с помощью дополнительного рычага создайте усилие, обеспечивающее поворот серьги в крайнее положение (по направлению стрелки "А");
- в) удерживая рычаг в отжатом положении (по стрелке "А"), проверьте возможность ввода выступа переключателя 1 в паз силового рычага 3. Если это не удастся, отрегулируйте длину тяги 5 так, чтобы переключатель 1 своим выступом свободно входил в паз силового рычага 3;
- г) укоротите тягу 5 на 1 оборот регулировочных гаек 6.

При навешенном на трактор сельскохозяйственном орудии применение специального дополнительного рычага для регулировки силовой тяги не требуется. В этом случае достаточно приподнять орудие над поверхностью площадки, на которой стоит трактор, при этом масса орудия создаст необходимое растягивающее усилие на силовой датчик через центральную тягу. Следует помнить, что при этом центральная тяга должна быть установлена на верхнее отверстие серьги навесного устройства. Орудие приподнимайте только до отрыва от земли.

6.7.8. Особенности работы трактора с машинами, требующими привода от заднего ВОМ

Общие рекомендации:

- а) до присоединения машины к трактору убедитесь в правильности регулировки управления задним ВОМ (см. 7.6.7.);
- б) установите и надежно зафиксируйте необходимый (8- или 21-шлицевой) хвостовик ВОМ и включите соответствующий ему привод частоты вращения, при этом для 8-шлицевого хвостовика устанавливайте 540 об/мин, а для 21-шлицевого — 1000 об/мин.

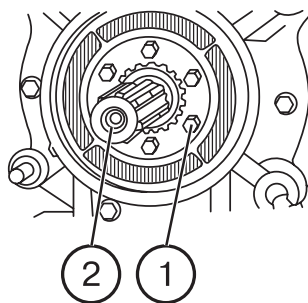


Рис.29

Для замены хвостовика ВОМ проделайте следующее: отверните четыре гайки, снимите защитный кожух и плиту; отверните шесть болтов, крепящих стопорную пластину 1 (рис. 29), снимите стопорную пластину 1 и выньте хвостовик 2; установите другой хвостовик в расточку и зафиксируйте его стопорной пластиной 1, заверните шесть болтов; установите плиту, кожух и закрепите их гайками.

Включайте независимый привод ВОМ на минимальных оборотах дизеля или при остановленном дизеле.

Включение синхронного привода ВОМ производите при работающем дизеле при плавном включении муфты сцепления.

При работе трактора без использования ВОМ рычаг управления ВОМ обязательно установите в положение "ВОМ выключен", муфту переключения двухскоростного привода ВОМ — в положение 1 (на 540 об/мин), а рычаг переключения с независимого на синхронный привод ВОМ — в среднее (нейтральное) положение;

в) смажьте солидолом вал и трубу телескопического соединения карданной передачи. Установите шарнир карданной передачи на хвостовик ВОМ, надежно закрепите его в фиксаторной канавке. Убедитесь, что вилки 1 (рис. 30) шарниров промежуточного (телескопического) вала лежат ушками 2 в одной плоскости. Несоблюдение указанного требования вызывает перегрузки карданной передачи и ВОМ;

г) установите кожух карданного вала сельхозмашины;

д) после установки карданной передачи убедитесь, что отсутствует упирание элементов телескопического соединения карданной передачи при крайних положениях машины относительно трактора; минимальное перекрытие телескопической части карданной передачи должно составлять 110-120 мм, так как при меньшей величине перекрытия возможно размыкание передачи.

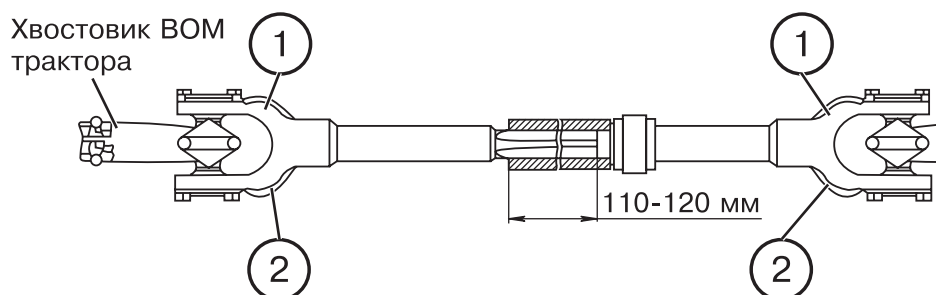


Рис. 30

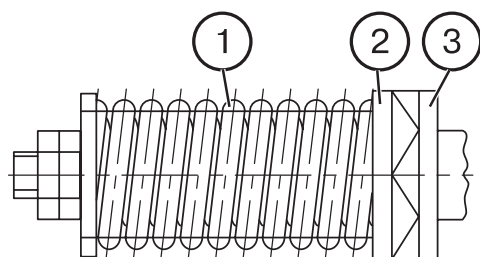


Рис. 31

Длина пружины 1 предохранительной муфты сельскохозяйственной машины (рис. 31) должна быть отрегулирована так, чтобы при перегрузках кулачковые муфты 2 и 3 поворачивались одна относительно другой. Чрезмерная затяжка пружины приводит к несрабатыванию муфты и перегрузкам карданной передачи и ВОМ;

- е) включение и выключение ВОМ производите плавно, без рывков, на малой частоте вращения коленчатого вала дизеля;
- ж) перед запуском проверьте работу машины на малой и максимальной частоте вращения коленчатого вала дизеля;

Движение трактора при включенном синхронном приводе ВОМ допускается со скоростью не более 8 км/ч;

- з) выключайте ВОМ на поворотах агрегата (для прицепных машин), а также при подъеме машины в транспортное положение (для навесных и полунавесных);
- и) после отцепки машины от трактора не оставляйте на хвостовике ВОМ шарнир карданной передачи;
- к) при установке на заднюю крышку ВОМ приводного шкива, а также редукторов привода спецмашин (хлопководческих, экскаваторов и др.) следите, чтобы они были отцентрированы относительно хвостовика (посажены в расточку $\varnothing 162$ мм на задней крышке), а гайки их крепления надежно завинчены.

При работе с ротационными машинами для обработки почвы:

- а) следите за исправностью и нормальной работой предохранительных устройств;
- б) не включайте ВОМ при опущенном на почву рабочем органе;
- в) опускание машины с вращающимися рабочими органами производите плавно при движении трактора;
- г) не включайте ВОМ при угле преломления в одном из шарниров карданной передачи более 35 градусов;
- д) при работе на твердых почвах производите обработку поперечных полос для въезда в загон, только после этого обрабатывайте поле в продольном направлении.

6.7.9. Работа с прицепами и прицепными машинами

Одноосные машины сцепляются с трактором посредством ТСУ-2 (гидрокрюка), прицепные — через ТСУ-3К (буксирное устройство с автоматом сцепки). Транспортирование машин с помощью ТСУ-1Ж (поперечина) допускается при скорости до 15 км/ч, не рекомендуется использовать на дорогах общего назначения, а только при выполнении сельхозработ.

ВНИМАНИЕ! При подсоединении к трактору пневмосистемы прицепов затормозите трактор стояночным тормозом для сброса давления в соединительной магистрали.

При работе с одноосными прицепными машинами устанавливайте дополнительные грузы для догрузки передней оси трактора.

Двухосные прицепы сцепляются с трактором при помощи ТСУ-3К (сцепка их с вилкой ТСУ-1Ж не допускается). После сцепки трактора с прицепом убедитесь в полном выходе фиксатора из корпуса и соедините прицеп с трактором с помощью страховочной цепи (троса).

При установленном на трактор буксирном устройстве запрещается присоединять к нему полуприцепы (одноосные прицепы), а также двухосные прицепы, имеющие нестандартные дышла.

Категорически запрещается пользоваться задней навеской при установленном на трактор буксирном устройстве!

Прицепы работают на скоростях трактора в зависимости от дорожных условий. С прицепами 2ПТС-4-887А с кузовами емкостью 20 и 45 м. куб. допускается работать на скоростях до 15 км/ч, так как они обладают меньшей устойчивостью. Избегайте крутых поворотов этих прицепов и разбрасывателя 1РМГ-4 для предотвращения повреждения крыльев задних колес.

Петля прицепов (2ПТС-4-785А и др.) должна быть зафиксирована от проворачивания во избежание ее защемления.

При работе вилка ТСУ-1 Ж должна быть закреплена на поперечине прицепного устройства двумя штырями. Работа с вилкой, закрепленной одним штырем, запрещается.

Перед работой убедитесь в том, что штыри и шкворень вилки прицепного устройства надежно зашплинтованы. Все сигнальные устройства прицепов (стоп-сигнал, указатели поворота, освещение номерного знака) включайте через установленную на тракторе штепсельную розетку.

Управление тормозами прицепов с пневматическим или гидравлическим приводом осуществляйте с помощью пневмосистемы трактора.

6.7.10. Применение дополнительного оборудования

В качестве дополнительного оборудования на тракторе может устанавливаться задний приводной шкив, боковой ВОМ, дополнительные грузы для догрузки передней оси, ходоуменьшитель, сцепка автоматическая СА-1, проставка для установки сдвоенных задних колес и др. оборудование.

Задний шкив устанавливается на крышку редуктора заднего ВОМ и приводится во вращение шлицевым хвостовиком ВОМ. Во избежание деформации хвостовика ВОМ в обязательном порядке обеспечьте установку корпуса на четыре шпильки с центрированием фланца в крышке ВОМ по $\varnothing 122$ мм. Включение и выключение шкива осуществляйте рычагом управления ВОМ.

Боковой ВОМ устанавливается вместо левой крышки КП с выводом управления в кабину. Может быть использован для дополнительного привода механизмов и рабочих органов машин фронтальной и боковой навесок.

Дополнительные грузы общей массой 220 или 510 кг устанавливаются на специальный кронштейн, который крепится к переднему брусу трактора.

Для обеспечения возможности использования трактора с машинами, требующими пониженных скоростей, может устанавливаться ходоуменьшитель. С помощью ходоуменьшителя дополнительно понижаются скорости трактора на I и II передачах переднего и заднего хода. Пределы регулирования пониженных скоростей движения тракторов Беларус 80.1/80.2 82.1/82.2 указаны в таблице 6.

Тип ходоуменьшителя:

- механический (МХУ);
- гидромеханический (ГХУ);

Гидромеханический ходоуменьшитель позволяет получить бесступенчатый ряд скоростей.

Таблица 6

Направление	Передача КП	Понижающий редуктор	Диапазоны ходоуменьшителя			
			I		II	
			Передача ходоуменьшителя			
			1	2	1	2
Вперед	I	вкл.	0...0,44	0,80...1,3	1,83	5,45
		выкл.	0,12...0,58	1,2...1,75	2,42	7,21
	II	вкл.	0,31...0,75	1,67...2,22	3,12	9,28
		выкл.	0,54...0,99	2,34...2,94	4,13	12,28
Назад	I з.х.	вкл.	0...0,92	1,69...2,75	3,86	11,48
		выкл.	0,29...1,22	2,14...3,64	5,11	15,2
	II з.х.	вкл.	0,64...1,58	3,5...4,69	6,58	19,55
		выкл.	1,14...2,09	4,92...6,21	8,71	25,87*

* В целях безопасности движения указанную передачу не включать.

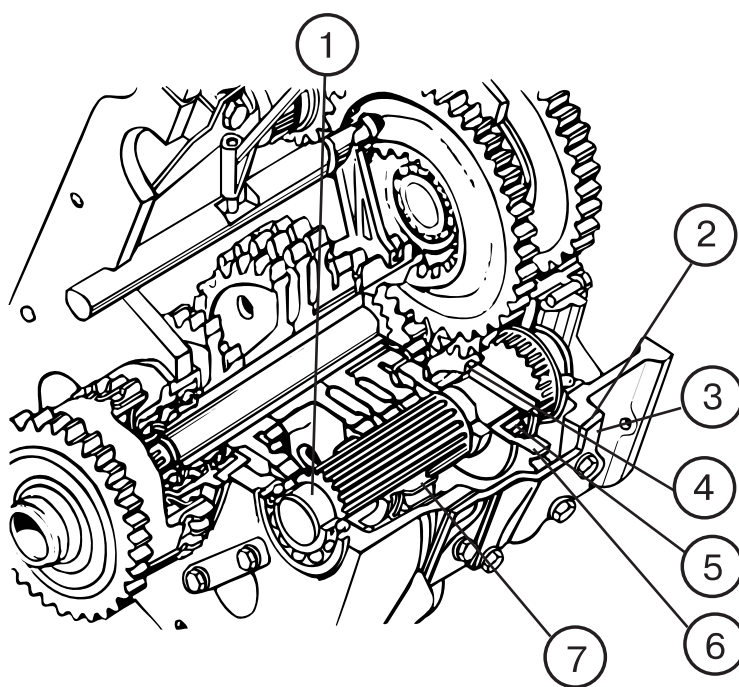


Рис. 32. Место установки ходоуменьшителя на КП:

1 — вал I передачи и заднего хода; 2 — прокладка крышки; 3 — крышка левая бокового люка; 4 — кольцо пружинное; 5 — шестерня ведомая включения ходоуменьшителя; 6 — шестерня ведомая первой передачи и заднего хода; 7 — шестерня скользящая I передачи и заднего хода.

Для установки ходоуменьшителя на трактор выполните следующее:

1. Слейте масло из корпусов силовой передачи.
2. Снимите сервоустройство и тягу управления муфтой сцепления.
3. Снимите крышку левого люка КП.
4. Освободите шестерню 5 (рис. 32), переместив пружинное кольцо 4 назад до упора в бурт вала 1.
5. Установите прокладку и ХУ на левый люк КП, обратив внимание на точность попадания вилки в паз шестерни включения ХУ, закрепите его болтами. Под болты, проходящие через масляную полость ХУ, установите медные шайбы вместо пружинных.
6. Установите маслозаборник.
7. Установите тягу включения ХУ, пропустив ее в отверстие под тягу управления боковым ВОМ в полу кабины.
8. Установите стержень управления дросселем, пропустив его в отверстие в полу кабины (отверстие необходимо заранее просверлить в подходящем месте).
9. Установите сервоустройство и тягу управления муфтой сцепления и отрегулируйте.
10. Залейте масло до уровня контрольной пробки и добавьте еще 10 л.

При установленном ХУ для начала движения выключите муфту сцепления, включите требуемую передачу, затем ХУ, переместив тягу управления вниз, отпустите педаль сцепления и, вращая ручку дросселя, задайте нужную скорость движения. Для переключения передач снизьте обороты дизеля, установив дроссель в исходное положение и отвинтите на четыре оборота, выжмите педаль сцепления, включите передачу, отпустите педаль сцепления и задайте нужную скорость дросселем и подачей топлива.

Кроме изложенной информации по использованию ХУ пользуйтесь инструкцией по эксплуатации, прикладываемой к каждому ХУ при их отправке потребителю.

Тракторы Беларус 80.1/82.1/82.2 поставляются с КП без привода ходоуменьшителя. При заказе на МТЗ трактора с приводом ходоуменьшителя в КП необходимо указать:

"Трактор Беларус 80.1 (или Беларус 82.1/82.2) с приводом ходоуменьшителя." Условное обозначение такого трактора: "Беларус 80.1.25" или "Беларус 82.1.25".

Ходоуменьшители приобретаются отдельно от трактора.

6.7.11. Установка сдвоенных задних колес

С целью повышения проходимости на тракторы посредством дополнительных проставок могут устанавливаться сдвоенные задние колеса типоразмеров 9,5-42, 11.2R42 и 15.5R38. Для установки дополнительного колеса снимите основное колесо (см. рис. 33), выпрессуйте из ступицы 2 короткие и запрессуйте длинные болты 1, находящиеся в комплекте проставок. На болты 1 установите основное колесо и закрепите его гайками 3. Затем на эти же болты установите проставку 4 и закрепите гайками 5. После этого на болты 6 проставки 4 установите дополнительное колесо и закрепите его гайками 7. Момент затяжки гаек крепления задних колес 300...350 Н•м (30...35 кгс/см²)

ВНИМАНИЕ! Запрещается использование сдвоенных колес для повышения тягового усилия на крюке.

6.7.12. Особенности агрегатирования тракторов Беларус 82Р

Рисоводческие тракторы агрегируются с большинством сельхозмашин, созданных для базовой модели. Для работы в рисовых чеках, залитых водой, тракторы МТЗ-82Р агрегируются со следующими машинами и орудиями:

Плуг ПЛН-3-35; плуг-луцильщик ППЛ-5-25; борона дисковая БДН-3,0; борона зубовая скоростная БЗТС-1; шлейф-борона ШБ-2,5; культиватор навесной КПС-4; выриватель предпосевной (центральная секция) ВП-8; грейдер-выравниватель ГН-2,8.

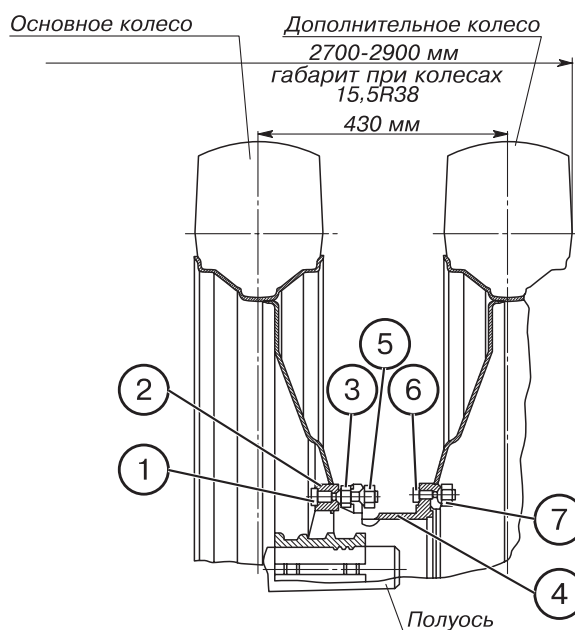


Рис.33

6.7.13. Контроль за трактором во время работы

Во время работы на тракторе:

- следите за показаниями приборов. Работать на тракторе с неисправными приборами, в том числе зуммером, не разрешается;
- если частота вращения коленчатого вала дизеля чрезмерно увеличивается (дизель идет "вразнос"), немедленно прекратите подачу топлива и одновременно потяните на себя кнопку аварийного останова дизеля;
- не допускайте дымления дизеля и значительного падения частоты вращения коленчатого вала от перегрузки;
- не работайте на тракторе при буксовании сцепления;
- не делайте рывков трактором при повышенной нагрузке;
- переезжайте через препятствия на 1 или 2 передаче при малой частоте вращения коленчатого вала дизеля;

- ж) следите за работой навесных и прицепных сельскохозяйственных орудий;
- з) при работе на тракторе обязательно выполняйте указания данного раздела;
- и) проверяйте давление воздуха в шинах. Убедитесь в отсутствии течей воды, масла, топлива, электролита; при обнаружении — устраните течь;
- к) следите за работой тормозов и величиной люфта рулевого колеса при работающем дизеле. Своевременно устраняйте все обнаруженные неисправности, руководствуясь соответствующими разделами данного руководства;
- л) регулярно очищайте трактор от пыли и грязи, проверяйте комплектность и надежность всех наружных креплений механизмов и узлов трактора. Обратите особое внимание на подтяжку крепежа силовых узлов трактора.

Во время перерывов между сменами проверяйте уровень (при необходимости долийте) масла в картере дизеля, охлаждающей жидкости в радиаторе.

6.7.14. Транспортирование трактора и его буксировка

Транспортирование тракторов осуществляется железнодорожным транспортом, на автомобилях и на прицепах, а также буксировкой и своим ходом. При перевозке тракторов: установите рычаг КП на первую передачу; включите стояночный тормоз; закрепите трактор к платформе проволокой $\varnothing 3-5$ мм, цепями, растяжками.

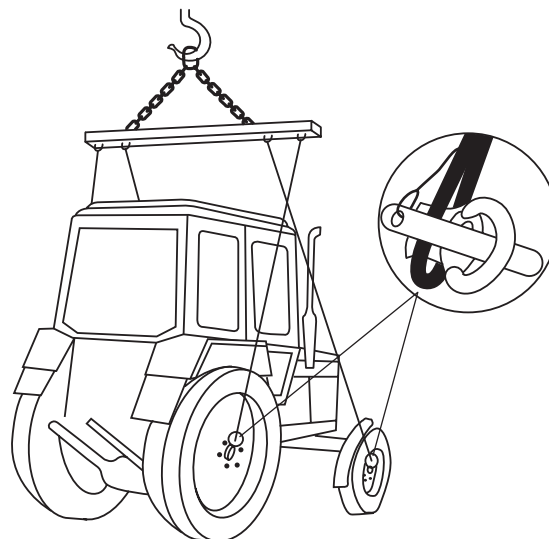


Рис. 34. Схема захвата трактора тросами

При погрузке-разгрузке тракторов пользуйтесь подъемными средствами грузоподъемностью не менее 5 тс. Зачаливание тросов (рис. 34) производите за специальные гайки крепления задних и передних колес. Буксировка трактора с неработающим гидроусилителем рулевого управления допускается со скоростью не более 10 км/ч на расстояние до 5 км.

Внимание! При подъеме трактора за специальные гайки возможно движение его вперед (назад) до 1,5 м.

Для подсоединения буксирного троса на переднем бруске трактора установлено буксирное устройство.

При буксировке трактора строго соблюдайте требования правил дорожного движения.

Запрещается использовать буксирную скобу для подъема трактора.

7. ТЕХНИЧЕСКОЕ ОБСЛУЖИВАНИЕ

Техническое обслуживание трактора является плановым и заключается в выполнении операций, обеспечивающих исправное техническое состояние и экономичную работу трактора в течение заданного ресурса.

Техническое обслуживание выполняйте своевременно и в полном объеме с учетом рекомендаций, указанных в инструкции. Допускается, в зависимости от условий эксплуатации трактора, отклонение от установленной периодичности проведения технического обслуживания на $\pm 10\%$. Отметки о проведении работ по техническому обслуживанию должны заноситься в сервисную книжку трактора.

ВНИМАНИЕ!

В процессе технического обслуживания гидросистем навесного устройства и рулевого управления трактора необходимо четко соблюдать периодичность замены масла и фильтров. Не допускается использовать для заправки (дозаправки) масла, отсутствующие в рекомендациях инструкции по эксплуатации трактора.

Перед заправкой и заменой фильтроэлементов очистите заливные пробки, горловины, крышки фильтров и примыкающие поверхности от грязи и пыли. При замене фильтроэлементов промойте дизельным топливом внутренние поверхности корпусов фильтров и крышек.

При агрегатировании трактора с гидрофицированными с/х машинами тщательно очистите от грязи муфты, штуцеры, переходники и другие присоединительные элементы с/х машины и трактора.

В случае работы гидронавесной системы в условиях высокой нагрузки, а также с гидрофицированными с/х машинами, заполненной маслом неизвестного происхождения, рекомендуется сократить периодичность замены фильтроэлементов.

Помните, что чистота масла гидросистем является гарантией ее безотказной работы.

ВИДЫ ТЕХНИЧЕСКОГО ОБСЛУЖИВАНИЯ ТРАКТОРОВ

Таблица 7

Вид технического обслуживания	Периодичность или срок постановки на ТО	
	в часах работы трактора	в кг израсходованного топлива
Техническое обслуживание при подготовке трактора к эксплуатации:		
ТО при подготовке трактора к обкатке	Перед подготовкой к обкатке	
ТО в процессе обкатки	ТО в процессе обкатки	
ТО по окончании обкатки	После 30 ч работы	
Плановое техническое обслуживание:		
ежесменное (ЕТО)	8-10	
техническое обслуживание N 1 (ТО-1)	125	1050
техническое обслуживание N 2 (ТО-2)	500	4200
техническое обслуживание N 3 (ТО-3)	1000	8400
сезонное техническое обслуживание (ТО-ВЛ и ТО-03)	При переходе к осенне-зимней эксплуатации (ТО-03) и весенне-летней (ТО-ВЛ)	
Техническое обслуживание в особых условиях использования	При подготовке к работе в особых условиях	
Техническое обслуживание при хранении		

7.1. ТЕХНИЧЕСКОЕ ОБСЛУЖИВАНИЕ ПРИ ПОДГОТОВКЕ ТРАКТОРА К ЭКСПЛУАТАЦИИ**7.1.1. Техническое обслуживание при подготовке трактора к обкатке**

- а) очистите трактор от пыли и грязи, удалите консервирующую смазку (при ее наличии на тракторе);
- б) проверьте уровень масла и при необходимости долейте: в картер двигателя; поддон воздухоочистителя; бак гидронавесной системы; корпус гидросилителя руля; корпус силовой передачи; корпус ПВМ; корпуса колесных редукторов ПВМ, промежуточную опору; боковые редукторы заднего моста трактора Беларус 82Р;
- в) смажьте: подшипник отводки сцепления; подшипники поворотных цапф; шестерню правого раскоса; втулки вала механизма задней на-

вески; шарниры гидроцилиндра ГОРУ (если установлено);

- г) проверьте аккумуляторную батарею и при необходимости очистите от окислов клеммы и смажьте их техническим вазелином, очистите вентиляционные отверстия, проверьте степень разряженности;
- д) проверьте и при необходимости отрегулируйте: натяжение ремня вентилятора; механизмы управления трактора; давление воздуха в шинах; сходимость передних колес;
- е) проверьте и при необходимости подтяните наружные резьбовые соединения;
- ж) заправьте охлаждающую жидкость в радиатор;
- з) прослушайте дизель и проверьте показания контрольных приборов на соответствие установленным нормам.

7.1.2. Техническое обслуживание в процессе обкатки:

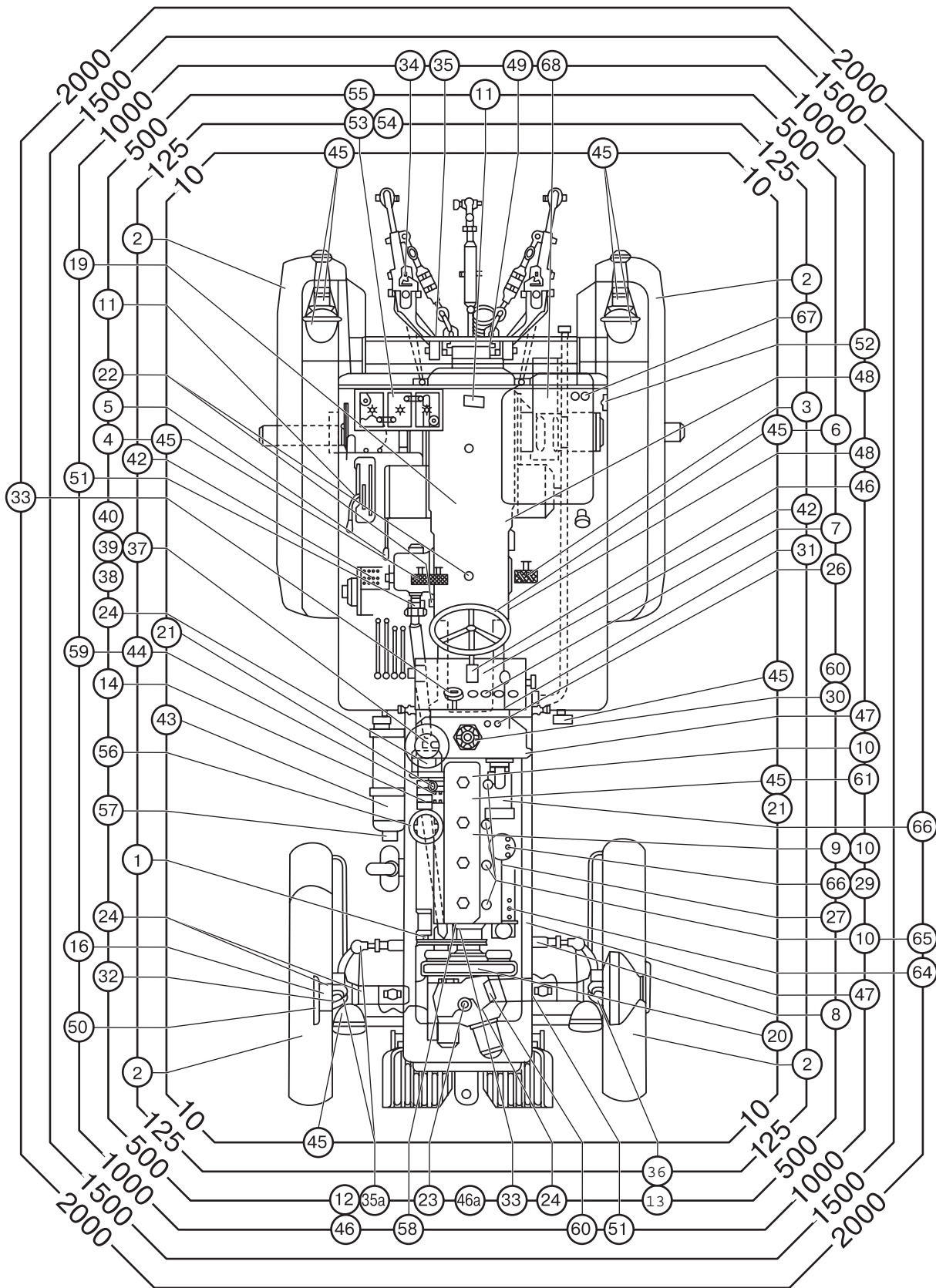
- а) проверьте уровень и при необходимости долейте: масло в картер дизеля, охлаждающую жидкость в радиатор, воду в бак блока отопления кабины (трактора с малогабаритной кабиной);
- б) слейте конденсат из баллона пневмосистемы;
- в) контролируйте степень засоренности воздухоочистителя по контрольной лампе;
- г) проконтролируйте работоспособность дизеля, органов управления, систем освещения и сигнализации, стеклоочистителя и тормозов.

7.1.3. Техническое обслуживание по окончании обкатки (после 30 часов работы трактора):

- а) осмотрите и обмойте трактор;
- б) прослушайте в работе составные части трактора;
- в) проверьте и при необходимости отрегулируйте: натяжение ремня вентилятора, свободный ход педали муфты сцепления, тормоза и пневмосистему;
- г) проверьте аккумуляторные батареи и при необходимости очистите поверхность батарей, клеммы, накопники проводов, вентиляционные отверстия в пробках;
- д) замените масло в картере дизеля, поддоне воздухоочистителя дизеля, корпусах силовой передачи, переднего ведущего моста, колесных редукторов ПВМ, промежуточной опоры; бортовых редукторов Беларус-82Р;

- е) смажьте подшипник отводки муфты сцепления;
- ж) очистите центробежный масляный фильтр;
- з) промойте сетчатый фильтр гидравлической системы (тракторы с малогабаритной кабиной); замените фильтрующий элемент гидросистемы (тракторы с унифицированной кабиной);
- и) промойте фильтр предварительной очистки масла дизеля;
- к) проверьте и при необходимости подтяните: наружные крепления составных частей трактора, в том числе болты головки блока цилиндров дизеля и болты крепления кронштейна промежуточной опоры карданного вала к корпусу муфты сцепления (для тракторов с ПВМ); болты корпусов силовой передачи, ступиц задних колес, кронштейна поворотного вала ЗНУ; гайки передних и задних колес;
- л) проверьте и отрегулируйте зазоры между клапанами и коромыслами дизеля;
- м) проверьте уровень и при необходимости долейте: охлаждающую жидкость в радиатор, воду в блок отопления и охлаждения воздуха в малогабаритной кабине (при работе блока в режиме охлаждения);
- н) слейте: отстой из фильтра грубой очистки топлива и конденсат из ресивера;
- о) проверьте и при необходимости восстановите герметичность воздухоочистителя и впускных трубопроводов дизеля;
- п) проконтролируйте работоспособность дизеля, систем освещения и сигнализации, стеклоочистителя.

СХЕМА ТЕХНИЧЕСКОГО ОБСЛУЖИВАНИЯ



7.2. ПЛАНОВОЕ ТЕХНИЧЕСКОЕ ОБСЛУЖИВАНИЕ

Таблица 8

№№ поз. на схеме	Содержание работ	Периодичность, ч				Технические требования
		10	125	500	1000	
1	Проверьте и при необходимости отрегулируйте: натяжение ремня вентилятора		x			Прогиб ремня на ветви "шкив генератора — шкив коленвала" 15-22 мм при нажатии с усилием 40Н (4 кгс)
2	давление воздуха в шинах и состояние шин		x			Давление в шинах согласно рекомендациям табл.4
3	свободный ход педали сцепления			x		40...50 мм по подушке педали
4	полный ход педалей рабочих тормозов			x		70-90 мм (110-120 мм для тракторов с унифицированной кабиной) при усилении 125 Н (12,5 кгс)
5	ход рычага стояночного тормоза			x		При усилении 200Н (20 кгс) на рукоятке рычага защелка должна перемещаться и фиксироваться во впадинах 3-4 передних зубьев сектора
6	люфт рулевого колеса			x		Не более 25° при работающем дизеле
7	давление и падение давления воздуха в пневмосистеме			x		6,5-8,0 кгс/см ² (0,65-0,80 МПа); падение давления не более 2,0 кг/см ² (0,2 МПа) в течение 30 мин
8	схождение передних колес		x			0-8 мм;
9	зазоры между клапанами и коромыслами			x		0,25 ^{+0,05} мм на холодном дизеле для впускных и выпускных клапанов
10	затяжку болтов крепления головки цилиндров с последующей регулировкой зазоров между клапанами и коромыслами				x	Момент затяжки 19-21 кгс•м (190-210 Н•м). Последовательность затяжки см. на рис.36
11	механизм управления планетарным редуктором заднего ВОМ			x		Усилие на рычаге управления при переключении должно быть 12-15 кгс (120-150 Н); переключение из выключенного во включенное положение должно быть четким
12	шарниры рулевых тяг		x			Зазор в шарнирах не допускается
13	подшипники шкворней планетарно-цилиндрических редукторов ПВМ			x		Усилие поворота кулака, приложенное к фланцу крепления колеса, должно быть в пределах 6...8 кгс
14	затяжку гайки предохранительной муфты промежуточной опоры			x		Муфта должна передавать момент 40-80 кгс•м (400-800 Н•м)

Продолжение таблицы 8

№№ поз. на схеме	Содержание работ	Периодичность, ч				Технические требования
		10	125	500	1000	
16	подшипники фланца планетарно-цилиндрического редуктора ПВМ				x	Затяните регулировочную гайку моментом 18...20 кгс-м, а затем отверните ее на 15-20°. Раскерните гайку в 2-х прорезях фланца
19	срабатывание выключателя блокировки запуска дизеля				x	Запуск дизеля при включенной передаче не допускается
20	Проверьте уровень и при необходимости долейте: охлаждающую жидкость в радиатор	x				На 50-60 мм ниже верхнего торца заливной горловины
21	Проверьте уровень масла и при необходимости долейте: в картере дизеля	x				До верхней метки на маслоизмерительном стержне
22	в корпусе трансмиссии			x		До верхней метки масломера
23	в корпусе гидроусилителя руля			x		До верхней метки масломера
24	в корпусе ПВМ, корпусах колесных редукторов ПВМ			x		До уровня контрольных отверстий
	в корпусах верхних конических пар (ПВМ с коническими колесными редукторами)		x			До уровня контрольно-заливных отверстий
	в корпусе промежуточной опоры		x			До уровня контрольного отверстия
	в бортовых редукторах заднего моста (Беларус 82Р)			x		До уровня контрольных отверстий
26	в баке гидронавесной системы			x		До метки "П" масломерной линейки
27	Замените масло в картере дизеля, слейте масло из корпуса топливного насоса			x		Слейте масло на прогревом дизеле, залейте свежее до верхней метки на маслоизмерительном стержне
29	Замените фильтрующий элемент фильтра тонкой очистки топлива				x	Предварительно слейте отстой из корпуса фильтра
30	Замените фильтрующий элемент в маслобаке гидросистемы (тракторы с УК)			x		
	Смажьте:					
31	подшипник отводки муфты сцепления		x			4-6 нагнетаний шприцем
32	втулки поворотных цапф передней оси			x		10-12 нагнетаний шприцем
33*	шарниры гидроцилиндра ГОРУ			x		До появления смазки из зазоров
34	шестерни правого раскоса ЗНУ				x	3-4 нагнетаний шприцем
35	втулки вала заднего навесного устройства					До появления смазки из зазоров

* Через одно ТО-1

Продолжение таблицы 8

№№ поз. на схеме	Содержание работ	Периодичность, ч				Технические требования
		10	125	500	1000	
35а	шарниры рулевой тяги			х		0,015 кг
36	подшипники шкворней планетарно-цилиндрических редукторов ПВМ		х			4-6 нагнетаний шприцем
37	проверьте уровень и состояние масла в поддоне воздухоочистителя, при необходимости долейте или замените		х			До уровня кольцевого пояса на поддоне; наличие в масле механических примесей не допускается
38	очистите внутреннюю полость фильтра грубой очистки воздуха				х	До полной очистки
39	разберите и промойте корпус, фильтрующие элементы и центральную трубу				х	До удаления загрязнений
40	проверьте герметичность всех соединений воздухоочистителя и впускного трубопровода				х	Подсос воздуха не допускается. Работающий на средних оборотах дизель должен заглохнуть, если перекрыть центральную трубу воздухоочистителя (при снятом фильтре грубой очистки топлива)
42	проведите обслуживание фильтра системы вентиляции и отопления (трактора с УК)		х			Очистите фильтр встряхиванием и продувкой сжатым воздухом
	Слейте:					
43	конденсат из ресивера	х				До полного удаления конденсата
44	отстой из фильтра грубой очистки топлива		х			До появления чистого топлива
66	отстой из фильтра тонкой очистки топлива			х		До появления чистого топлива
67	отстой из топливных баков			х		До появления чистого топлива
	Проверьте:					
45	работоспособность дизеля, рулевого управления, тормозов, систем освещения и сигнализации, стеклоочистителя	х				Дизель должен работать устойчиво на всех оборотах коленчатого вала, органы управления, системы освещения и сигнализации, стеклоочиститель и тормоза должны быть технически исправными
	Проверьте и при необходимости подтяните наружные крепления составных частей:					
46	затяжку гаек поворотных рычагов рулевого управления				х	Ослабление резьбовых и других соединений не допускается
46а	гайку сошки ГУР (если установлена)			х		
47	лонжеронов к переднему брусу и к корпусу муфты сцепления			х		

Продолжение таблицы 8

№№ поз. на схеме	Содержание работ	Периодичность, ч				Технические требования
		10	125	500	1000	
48	корпуса КП к заднему мосту и корпусу муфты сцепления			x		
49	болты крепления кронштейна поворотного вала ЗНУ			x		
50	гайки крепления колес и болты крепления ступиц			x		
51	По тракторам Беларус 82.1/82.2/82Р дополнительно: болты фланцев шкворных труб, гайки клиньев переднего ведущего моста, болты крепления промежуточной опоры, болты крепления фланцев карданных валов				x	
52	болты крепления бортовых редукторов (Беларус 82Р) к корпусу заднего моста			x		
53	Проведите обслуживание аккумуляторных батарей: проверьте состояние и при необходимости очистите поверхность аккумулятора, клемм, наконечников проводов, вентиляционные отверстия в пробках, смажьте клеммы и наконечники проводов			x		Клеммы должны быть чистыми от окислов, вентиляционные отверстия открытыми
54	проверьте уровень электролита и при необходимости долейте дистиллированную воду			x		Уровень электролита должен быть выше защитной решетки на 12-15 мм
55	проверьте степень разряженности батарей по плотности электролита, при необходимости проведите подзарядку батарей или замените их заряженными			x		Разряд больше 50 % летом и 25 % зимой не допускается
56	Очистите и промойте: ротор центробежного масляного фильтра дизеля			x		Слой отложений должен быть полностью удален. Ротор должен вращаться 30-60 с после остановки дизеля
57	фильтрующий элемент регулятора давления пневмосистемы (при постоянном использовании пневмосистемы)			x		Промойте до удаления загрязнения
58	фильтр предварительной очистки масла дизеля				x	Очистите и промойте до удаления загрязнений

Продолжение таблицы 8

№№ поз. на схеме	Содержание работ	Периодичность, ч				Технические требования
		10	125	500	1000	
59	Промойте: фильтр грубой очистки топлива				x	До удаления загрязнений
60	сливные фильтры гидронавесной системы (тракторы с малогабаритной кабиной) и гидроусилителя руля			x		До удаления загрязнений
61	сапун и сетку маслозаливной горловины дизеля				x	До удаления загрязнений
62	крышку и фильтры топливного бака				x	До удаления загрязнений
64*	Снимите топливный насос и направьте в специализированную мастерскую для проверки и регулировки. При установке насоса на дизель проверьте и отрегулируйте угол опережения подачи топлива					Угол опережения подачи топлива относительно ВМТ поршня по мениску моментоскопа 19...21°
65*	Проверьте и отрегулируйте форсунки на давление впрыска и качество распыла топлива					Давление впрыска 220+8 кгс/см ² (21,6+0,8 МПа). Качество распыла — без сплошных струй и сгущений. Подтекание распылителей не допускается.
66**	Снимите стартер и направьте в специализированную мастерскую					

* Через 2000 мтч.

** Через 3000 мтч.

7.2.1. Сезонное техническое обслуживание (ТО-ВЛ и ТО-03)

Проведение сезонного обслуживания совмещайте с выполнением операций очередного технического обслуживания (см. таблицу 9).

Таблица 9

Содержание работ	
При переходе к осенне-зимнему периоду (при установившейся среднесуточной температуре ниже + 5° С)	При переходе к весенне-летнему периоду (при установившейся среднесуточной температуре выше + 5 °С)
Замените летние сорта масла на зимние (см. таблицу смазки): в картере дизеля; в корпусе гидроагрегатов; в корпусе гидроусилителя руля; в корпусе трансмиссии; в корпусе ПВМ; в корпусах колесных редукторов ПВМ; в промежуточной опоре; в бортовых редукторах Беларус 82Р. Вверните до упора винт посезонной регулировки напряжения на генераторе(положение "З" — зима)*. Замените смазку в ступицах передних колес тракторов Беларус 80.1/80.2. Отрегулируйте зазор в подшипниках колес. Заправьте систему охлаждения дизеля жидкостью, не замерзающей при низкой температуре, предварительно промыв систему охлаждения. Прочистите калиброванное отверстие болта штуцера электрофакельного подогревателя. Снимите карданные валы и проверьте плотность посадки фланцев в осевом направлении на валах раздаточной коробки, промежуточной опоры и ведущей шестерни главной передачи (тракторов с ПВМ). Осевые люфты устраните подтяжкой гаек.	Замените зимние сорта масла на летние в картере дизеля; в корпусе гидроагрегатов; в корпусе гидроусилителя руля; в корпусе трансмиссии; в корпусе ПВМ; в корпусах колесных редукторовПВМ; в промежуточной опоре; в бортовых редукторах Беларус 82Р. Установите винт посезонной регулировки на генераторе в положение "Л" — лето*.

*) При наличии винта на генераторе.

7.2.2. Заправочные емкости, л

Система смазки дизеля (с учетом масляного радиатора)	13,3
Система охлаждения дизеля (с радиатором)	17
Корпус трансмиссии	40
Корпус ПВМ с коническими редукторами (Беларус 82.1)	1,6
Корпус ПВМ с планетарно цилиндрическими редукторами (Беларус 82.2)	3,7
Корпус редуктора ПВМ с коническими передачами (каждый)	1,8
Корпус верхней конической пары редуктора ПВМ с коническими передачами (каждый)	0,3
Корпус планетарно-цилиндрического редуктора (каждый)	2,0
Масляный бак гидросистемы и ГОРУ	21,5
Топливные баки (2 шт.)	130
Корпус промежуточной опоры карданного привода ПВМ	0,15
Корпус ГУР	6,0
Корпус бортовой передачи Беларус 82 Р (каждый)	3,7

7.3. ТЕХНИЧЕСКОЕ ОБСЛУЖИВАНИЕ ТРАКТОРА В ОСОБЫХ УСЛОВИЯХ ИСПОЛЬЗОВАНИЯ

При эксплуатации трактора в особых условиях (при низких температурах, в пустыне, на песчаных и болотистых почвах, каменистом грунте) сохраняется принятая периодичность и объем технического обслуживания.

Кроме того, вводятся дополнительно или выполняются более часто перечисленные ниже работы.

При эксплуатации трактора в условиях пустыни, на песчаных почвах, при повышенной температуре и запыленности воздуха.

Заправляйте дизель маслом и топливом закрытым способом. Через каждые три смены заменяйте масло в поддоне воздухоочистителя.

При ТО-1 проверьте:

- масло дизеля; присутствие механических примесей в масле не допускается. При необходимости замените;
- центральную трубу воздухоочистителя (труба должна быть чистой). Воздухоочиститель промывайте и обслуживайте через каждые 20 ч;
- промойте струей воды или продуйте воздухом сердцевину водяного радиатора. Радиатор должен быть чистым, на его поверхности не должно быть следов масла. При ТО-2 промойте пробку топливного бака.

При эксплуатации трактора в условиях низких температур проводите предпусковой подогрев дизеля до 20-30 °С. В конце смены полностью заправляйте баки топливом (при минус 30°С заправляйте арктическое то-

пливо) и сливайте конденсат из ресивера. Систему охлаждения заправляйте антифризом.

При эксплуатации трактора на каменистом грунте, а также в условиях высокогорья.

Ежесменно наружным осмотром проверяйте отсутствие повреждений ходовой системы и других составных частей трактора, а также крепление пробок картера дизеля, заднего и переднего мостов, крепление ведущих колес. Проверьте герметичность пробки радиатора системы охлаждения дизеля.

В высокогорных условиях эксплуатации во избежание нарушения рабочего процесса дизеля производите регулировку топливного насоса с целью уменьшения его производительности в следующих пределах:

- при высоте 1500-2000 м над уровнем моря уменьшите производительность на 10%;
- при 2000-2500 м — на 15%;
- при 2500-3000 м — на 20 %;
- работа на высоте более 3000 м не рекомендуется.

7.4. ТЕХНИЧЕСКОЕ ОБСЛУЖИВАНИЕ ТРАКТОРА ПРИ ПОДГОТОВКЕ ЕГО К ХРАНЕНИЮ, ХРАНЕНИИ И СНЯТИИ С ХРАНЕНИЯ

Техническое обслуживание трактора в указанных случаях производите согласно правилам, указанным в разделе 9. "Правила хранения".

7.5. ТАБЛИЦА СМАЗКИ

Таблица 10

№ позиции на схеме ТО	Наименование точек смазки	Наименование, марка и обозначение стандарта на смазочные материалы и жидкости				Количество точек смазки	Периодичность смазки, мтч	
		Смазка при эксплуатации при температуре		Заправка при эксплуатации, л	Смазка при хранении (до 6 мес.)		основные	заменители
		от -40°C до +5°C	от +5°C до +50°C					
21	Картер дизеля	Масло моторное:				1	500	250 500
		Основное						
		М-8ДМ ГОСТ 8581-78	М-10ДМ ГОСТ 8581-78	12,0	12,0			
		Дублирующее						
		М-8Г _{2к} ГОСТ 8581-78	М-10Г _{2к} ГОСТ 8581-78, М-10Г ₂ модерни- зированное ТУ 38.401-58-169-96					
27	Топливный насос	Масло моторное, то же, что в картер дизеля			0,25*	--	1	При установке нового или отремонтированного насоса
37	Поддон воздухоочистителя	Предварительно отстоявшееся и профильтрованное отработанное моторное масло			1,5	1,5	1	500
22	Корпус силовой передачи	Основное				1	При проведении сезонного ТО	
		Масло трансмиссионное ТАп-15В; ТСП-10; ТСП-15К ГОСТ23652-79		40	40			
		Дублирующее						
		Масло трансмиссионное ТАД-17и ГОСТ23652-79						
11	Корпус колесного редуктора (Беларус 82Р)	То же	То же	3,7	3,7	2	То же	То же
24	Корпус колесного редуктора ПВМ	--	--	1,8 (2,0)**	1,8 (2,0)**	2	--	--
24	Корпус ПВМ	То же	То же	1,6 (3,7)**	1,6 (3,7)**	1	--	--
24	Корпус верхней конической пары ПВМ (82.1)	--	--	0,25	0,25	2	--	--
24	Промежуточная опора привода ПВМ	--	--	0,15	0,15	1	--	
	Приводной шкив	--	--	0,50	0,50	1	--	

* При температуре от -15°C до -20°C разбавляйте до 30% объема заправки веретенным АУ ГОСТ 1642-75 или индустриальным И-12А ГОСТ 20799-75 маслами. При температуре до -55°C разбавляйте до 15% объема заправки зимним дизельным топливом.

** В скобках даны заправочные емкости для ПВМ с планетарно-цилиндрическими редукторами.

Продолжение таблицы 10

№ позиции на схеме ТО	Наименование точек смазки	Наименование, марка и обозначение стандарта на смазочные материалы и жидкости				Количество точек смазки	Периодичность смазки, мтч	
		Смазка при эксплуатации при температуре		Заправка при эксплуатации, л	Смазка при хранении (до 6 мес.)		основные	заменители
		от -40°C до +5°C	от +5°C до +50°C					
26	Корпус гидроагрегатов и ГОРУ	Основное						
		Масло моторное М-10Г ₂ модернизированное ТУ 38.401-58-169-96						
		М-8Г _{2к} ГОСТ 8581-78	М-10Г _{2к} ГОСТ 8581-78					
		Дублирующее						
		Масло индустриальное "Hessol Hydraulicoil "; "Bechem Staroel №32", HLP 32, И-3А ГОСТ 20799-88		21,5 (УК) 17,5 (м/г каб.)	21,5 (УК) 17,5 (м/г каб.)	1	--	
23	Корпус ГУР	То же	То же	6,0	6,0	1	--	
31	Подшипник отводки муфты сцепления	Смазка основная: "Литол-24" ГОСТ 21150-75 Смазка дублирующая: "Bechem" LCP-GM многоцелевая, пластичная		4-6 нагнетаний шприцем (0,02)	4-6 нагнетаний шприцем (0,02)	1	125	
	Подшипники ступиц передних колес	То же		0,4	То же	2	При проведении сезонного ТО	
32	Кулак поворотный передней оси	--		10-12 нагнетаний шприцем	--	2	500	
34	Шестерня регулируемого раскоса	--				1	1000	
35	Втулки поворотного вала заднего навесного устройства	То же		До появления смазки из зазоров	--	2	1000	
35а	Шарниры рулевой тяги	То же		0,015	--	4	500	
	Шарниры гидроцилиндра ГОРУ (если установлен)	То же		То же	--		250	
36	Подшипники оси шкворня ПВМ с планетарно-цилиндрическими редукторами	То же		0,03	0,03	4	125	

Примечание: При отсутствии в зимнее время моторного масла требуемой марки допускается применение летних сортов масла с добавлением 15% (по массе) дизельного топлива зимних сортов.

7.6. СОДЕРЖАНИЕ И ПОРЯДОК ПРОВЕДЕНИЯ ОСНОВНЫХ ОПЕРАЦИЙ ТЕХНИЧЕСКОГО ОБСЛУЖИВАНИЯ И РЕГУЛИРОВОЧНЫХ РАБОТ

7.6.1. Дизель

ЗАМЕНА МАСЛА В КАРТЕРЕ ДИЗЕЛЯ

При замене масла в картере дизеля выполняйте следующие рекомендации:

- а) заливайте в масляный картер только рекомендованное настоящей инструкцией масло, соответствующее сезонному периоду эксплуатации;
- б) заливайте масло до верхней метки на маслоизмерительном стержне. Не допускайте работу дизеля с уровнем масла ниже нижней и выше верхней метки; проверку уровня масла проводите не ранее, чем через 3-5 мин после остановки дизеля;
- в) замену масла в картере дизеля производите через 500 ч. (при ТО-2).

Для слива масла в нижней части масляного картера дизеля имеется отверстие, закрываемое пробкой.

ПРОВЕРКА И РЕГУЛИРОВКА ЗАЗОРОВ В КЛАПАНАХ ДИЗЕЛЯ

Зазоры между клапанами и коромыслами проверяйте и регулируйте после обкатки нового трактора и через каждые 500 ч. (при ТО-2), а также после снятия головки цилиндров, подтяжки болтов крепления головки цилиндров и при появлении стука клапанов.

Зазор между бойком коромысла и торцом стержня клапана на непрогретом дизеле регулируйте на величину 0,25...0,30 мм для впускных и выпускных клапанов.

Регулировку производите в следующем порядке(рис. 35):

- а) снимите колпак крышки головки цилиндров;
- б) проверьте затяжку крепления стоек валика коромысел;
- в) установите поршень первого цилиндра в ВМТ (оба клапана должны быть закрыты);
- г) отпустите контргайку 2 винта на коромысле регулируемого клапана и, вворачивая или выворачивая винт 1, установите между бойком коромысла и торцом стержня необходимый зазор по щупу 3. После установки зазора затяните контргайку и снова проверьте зазор щупом, проворачивая штангу. Клапаны регулируйте в последовательности, соответствующей порядку работы дизеля (1-3-4-2), проворачивая коленчатый вал на 1/2 оборота по ходу часовой стрелки.

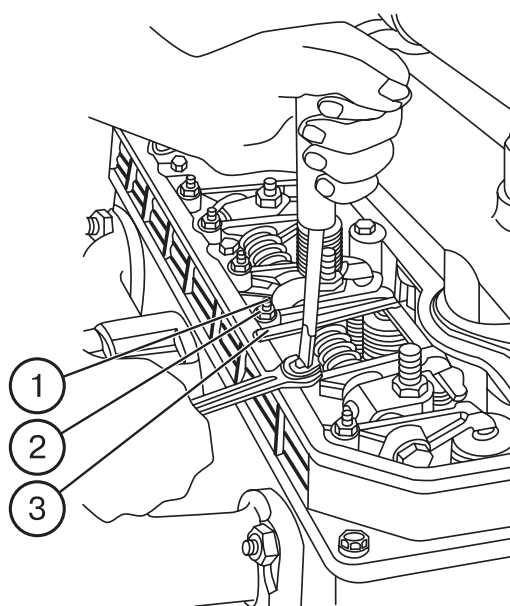


Рис. 35. Регулировка зазоров в клапанах дизеля

Допускается регулировка клапанов другим способом:

- а) снимите колпак крышки головки цилиндров;
- б) проверьте затяжку крепления стоек валика коромысел;
- в) проверните коленчатый вал до момента перекрытия клапанов в первом цилиндре (впускной клапан 1-го цилиндра начинает открываться, выпускной клапан — заканчивает закрытие) и отрегулируйте зазор в 4, 6, 7 и 8 клапанах (отсчет клапанов от вентилятора);
- г) проверните коленчатый вал на один оборот, установив перекрытие в четвертом цилиндре, и отрегулируйте зазор в 1, 2, 3 и 5 клапанах.

После регулировки зазоров поставьте на место колпак крышки. При перепроверке на холодном дизеле допускаются зазоры 0,20...0,35 мм для впускных и выпускных клапанов.

ПРОВЕРКА ЗАТЯЖКИ БОЛТОВ КРЕПЛЕНИЯ ГОЛОВКИ ЦИЛИНДРОВ

Проверку затяжки болтов крепления головки цилиндров проводите после обкатки нового трактора и через 1000 ч (при ТО-3) на прогревом дизеле в следующем порядке:

- а) снимите колпак и крышку головки цилиндров;
- б) снимите ось коромысел с коромыслами и стойками;
- в) динамометрическим ключом проверьте затяжку всех болтов крепления головки цилиндров в последовательности, указанной на рис. 36. Момент затяжки должен быть 19-21 кгс•м (190-210 Н•м);
- г) после проверки затяжки болтов крепления головки цилиндров установите на место ось коромысел

и отрегулируйте зазор между коромыслами и клапанами. Установите на место крышку головки и колпак крышки.

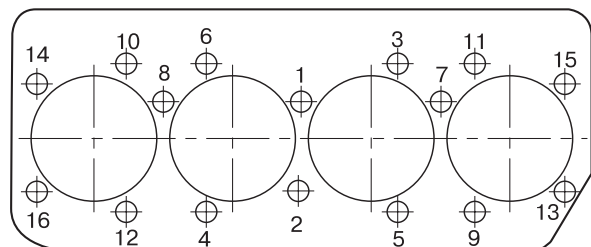


Рис.36

РАЗБОРКА И ОЧИСТКА РОТОРА ЦЕНТРОБЕЖНОГО МАСЛЯНОГО ФИЛЬТРА

Очистку ротора центробежного масляного фильтра производите одновременно со сменой масла в картере дизеля.

Очистку ротора производите в следующей последовательности:

- а) отверните колпачковую гайку 1 (рис. 37) крепления колпака 2 центробежного фильтра и снимите его;
- б) между корпусом фильтра и дном ротора вставьте отвертку (стержень небольшого диаметра) и застопорите ротор от проворачивания (см. рис. 38). Ключом $S=36$ мм, вращая гайку 4 крепления стакана ротора, стяните стакан 3 с корпуса ротора;
- в) с помощью деревянного скребка удалите слой отложений с внутренних стенок стакана ротора;
- г) при необходимости очистите сопловые отверстия в верхней части колонки ротора;
- д) соберите ротор в последовательности, обратной разборке, совместив метки на роторе и стакане ротора. Перед установкой стакана ротора смажьте моторным маслом уплотнительное кольцо. Гайку крепления стакана заворачивайте с небольшим усилием до полной посадки стакана на ротор; гайку 1 крепления колпака 2 затягивайте моментом $3,5-5,0$ кгс•м ($35-50$ н•м);
- е) проверьте работу центробежного масляного фильтра.

После остановки дизеля в течение 30-60 с под колпаком фильтра должен быть слышен легкий шум от вращения ротора.

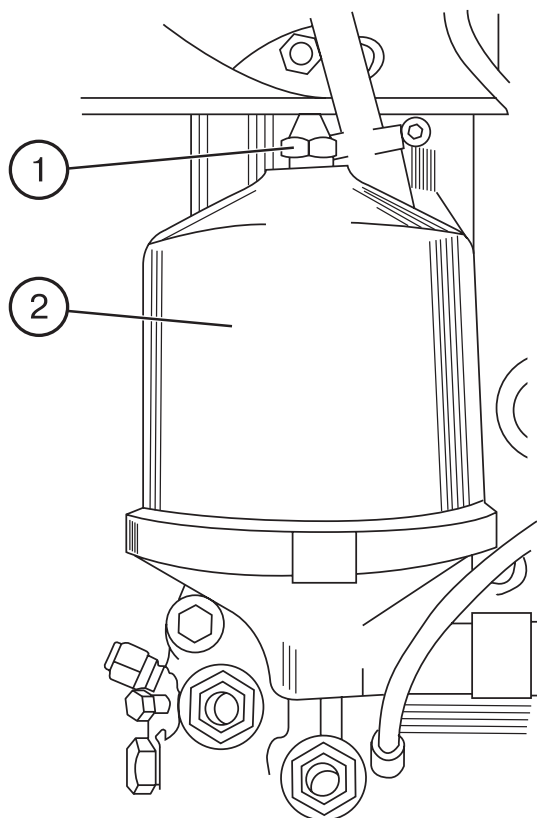


Рис.37

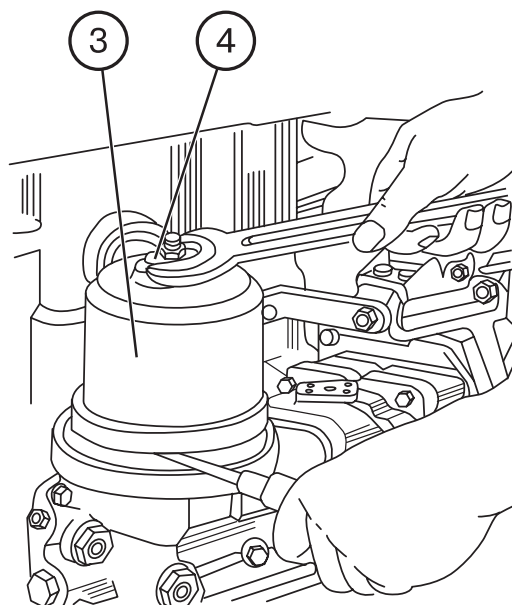


Рис.38

ПРОМЫВКА ФИЛЬТРА ПРЕДВАРИТЕЛЬНОЙ ОЧИСТКИ МАСЛА

После обкатки трактора и через каждые 1000 ч работы промойте фильтр предварительной очистки масла 1 (рис. 39) и продуйте сжатым воздухом до полного удаления загрязнений, предварительно демонтировав его из масляной магистрали дизеля. При установке фильтра в масляную магистраль обеспечьте вход масла с той же стороны, что и до снятия фильтра.

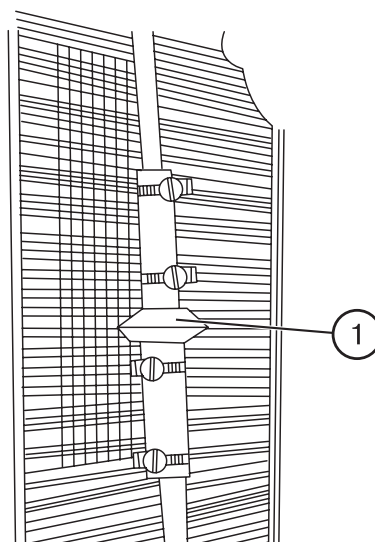


Рис. 39

ПРОМЫВКА НАБИВКИ САПУНА

Набивку сапуна дизеля промывайте топливом через 1000 ч (при ТО-3). Для этого снимите корпус сапуна, выньте сапун, промойте его и продуйте сжатым воздухом. Залейте внутрь сапуна немного масла и, дав ему стечь, поставьте сапун на место.

Одновременно с промывкой сапуна промойте сетку, установленную между маслозаливной горловиной и блоком цилиндров.

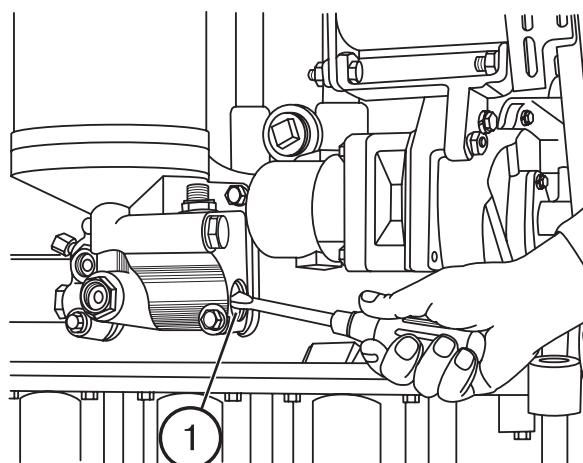


Рис. 40

РЕГУЛИРОВКА СЛИВНОГО КЛАПАНА ЦЕНТРИФУГИ

При работе дизеля на номинальных оборотах и температуре воды 95 °С давление масла должно быть 2,5-3,5 кгс/см² (0,25-0,35 МПа). Если давление масла при указанных условиях ниже 1,0 кгс/см² (0,1 МПа), остановите дизель, выясните и устраните причины снижения давления масла. Подрегулировку давления масла в системе смазки производите затяжкой пружины сливного клапана центробежного масляного фильтра (рис. 40), предварительно сняв резьбовую пробку.

ОПЕРАЦИИ ТЕХНИЧЕСКОГО ОБСЛУЖИВАНИЯ СИСТЕМЫ ОХЛАЖДЕНИЯ

При ТО системы охлаждения придерживайтесь следующих рекомендаций:

- а) поддерживайте уровень охлаждающей жидкости в верхнем бачке на 50-60 мм ниже верхнего торца заливной горловины радиатора (уровень должен быть не ниже 100 мм от верхнего торца заливной горловины);
- б) следите за температурой охлаждающей жидкости. При превышении температуры проверьте уровень охлаждающей жидкости и натяжение ремня вентилятора;

- в) содержите радиатор в чистоте и периодически очищайте его;
- г) натяжение ремня вентилятора проверяйте через 125 ч (при ТО-1) Натяжение ветви между шкивами коленчатого вала и генератором должно быть таким, чтобы при нажатии с усилием 40 Н прогиб ремня был 15-22 мм. Регулировку натяжения производите поворотом генератора;
- д) при необходимости, но не реже, чем через 2000 ч, очищайте систему охлаждения от накипи. Для этого заполните ее раствором, состоящим из 50-60 г кальцинированной соды на 1 л воды, запустите дизель, дайте ему возможность проработать 8-10 ч, после чего остановите дизель, слейте из системы раствор и промойте ее чистой водой;
- е) в водяном насосе системы охлаждения установлены подшипники и торцевое уплотнение, не требующие технического обслуживания в течение всего периода эксплуатации.

- детали и соберите воздухоочиститель. Установите его на дизель;
- в) заполните поддон 7 маслом до уровня кольцевой канавки и установите его на место;
- г) проверьте герметичность всех соединений воздухоочистителя и впускного воздухопровода, для чего при снятом моноциклоне на средних оборотах дизеля перекройте центральную трубу воздухоочистителя, при этом дизель должен быстро остановиться. В противном случае, выясните и устраните неплотности;
- д) при сборке воздухоочистителя после промывки фильтрующие элементы 2, 3 и 4 устанавливайте в следующей последовательности: сначала элемент 2 (черного цвета) с наименьшим диаметром нити (0,2 мм); затем — фильтрующий элемент 3 со средним диаметром (0,24 мм), и наконец — фильтрующий элемент 4 с наибольшим диаметром (0,4 мм) нити, затем установите обойму 5 и стопор 6.

ТЕХНИЧЕСКОЕ ОБСЛУЖИВАНИЕ ВОЗДУХООЧИСТИТЕЛЯ

Обслуживание воздухоочистителя производите через 1000 ч работы дизеля, а также в случае загорания контрольной лампы засоренности воздушного фильтра, что свидетельствует о его предельной засоренности.

Для проведения обслуживания проделайте следующие операции (рис. 41):

- а) снимите с дизеля воздухоочиститель и разберите его (отделите поддон и удалите из корпуса фильтрующие элементы);
- б) очистите и промойте в дизельном топливе поддон 7, корпус 1 и центральную трубу, промойте фильтрующие элементы. Дайте топливу стечь, продуйте сжатым воздухом

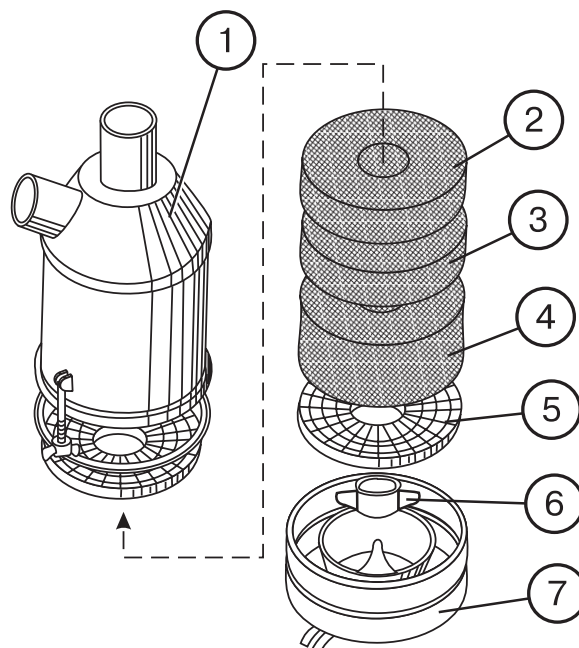


Рис. 41

В случае отсутствия на тракторе или неисправности контрольной лампы предельной засоренности обслуживающие воздухоочистителя проводят следующим образом: через каждые 125 ч в нормальных условиях (через 20 ч в условиях сильной запыленности воздуха) снимите поддон и проверьте уровень и состояние масла. В случае загрязнения масла слейте его, промойте поддон и залейте свежее масло до уровня кольцевой выдавки.

При работе в условиях засоренности воздуха крупными частицами установите на сетку фильтра грубой очистки воздуха защиту из марли.

Через каждые 1000 ч проводите обслуживание воздухоочистителя, как указано выше в пунктах "а", "б", "в", "г" и "д".

Слив отстоя и промывка фильтра грубой очистки топлива

Через каждые 125 ч (при ТО-1) слейте отстой из фильтра грубой очистки топлива. Для этого отверните сливную пробку 2 (рис. 42) в нижней части стакана и слейте отстой до появления чистого топлива.

Через 1000 ч (ТО-3) промойте фильтр грубой очистки топлива, для чего (рис. 43):

- а) закройте краник топливного бака;
- б) снимите болты 1 крепления стакана 3;
- в) снимите стакан 3;
- г) отвинтите гаечным ключом отражатель 2 с сеткой;
- д) снимите рассеиватель;
- е) промойте отражатель с сеткой, рассеиватель и стакан 3 фильтра в дизельном топливе и установите их на место.

После сборки фильтра заполните систему топливом.

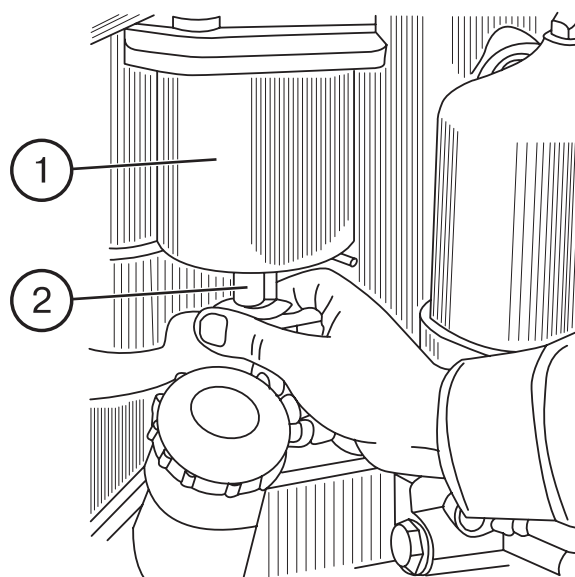


Рис.42

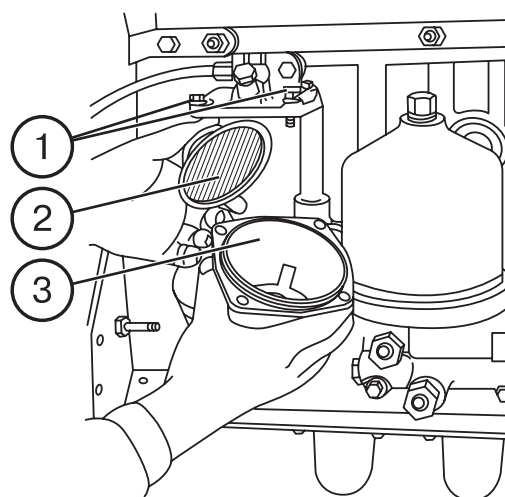


Рис. 43

Слив отстоя и замена фильтрующего элемента фильтра тонкой очистки топлива

Через каждые 500 ч (при ТО-2) слейте отстой из фильтра тонкой очистки топлива. Для этого отверните пробку (рис. 44) в корпусе фильтра и слейте отстой до появления чистого топлива. Замену фильтрующего элемента производите через 1000 ч (при ТО-3). Для этого (рис. 45):

- а) закройте кран топливного бака;
- б) слейте топливо из фильтра, отвернув пробку 4;
- в) отверните гайки, снимите крышку 1 фильтра, выньте фильтрующий элемент 2;
- г) промойте крышку и внутреннюю полость фильтра;
- д) установите новый фильтрующий элемент и соберите фильтр;
- е) откройте кран топливного бака, заполните систему топливом, удалите воздух из топливной системы.

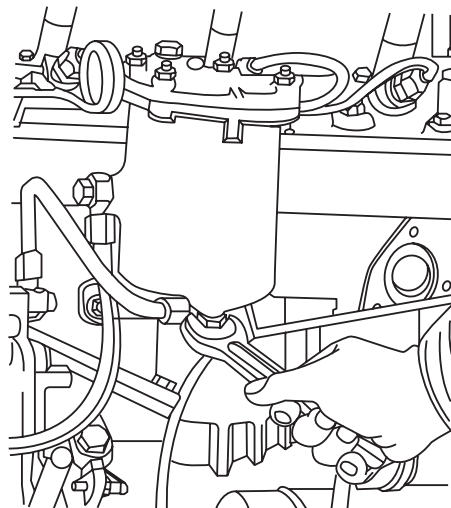


Рис. 44

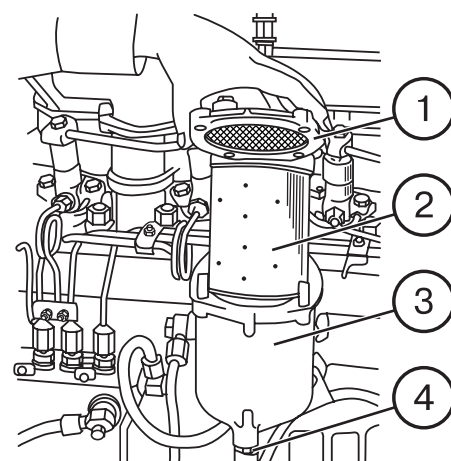


Рис. 45

ЗАПОЛНЕНИЕ СИСТЕМЫ ПИТАНИЯ ТОПЛИВОМ И УДАЛЕНИЕ ВОЗДУХА

Откройте краник топливного бака. Отвинтите на 1-2 оборота пробку 3 (рис. 46) на корпусе топливного насоса и штуцер продувочного вентиля 1 на фильтре тонкой очистки топлива. При помощи насоса ручной подкачки 2 прокачайте систему, закрывая последовательно, по мере появления топлива без пузырьков воздуха, пробку на корпусе топливного насоса и штуцер на фильтре тонкой очистки. После удаления воздуха из системы плотно завинтите рукоятку насоса ручной подкачки.

ПРОВЕРКА И РЕГУЛИРОВКА ФОРСУНКИ

Через каждые 2000 ч работы (при ТО-3) снимите форсунки с дизеля и направьте в мастерскую для проверки их на стенде.

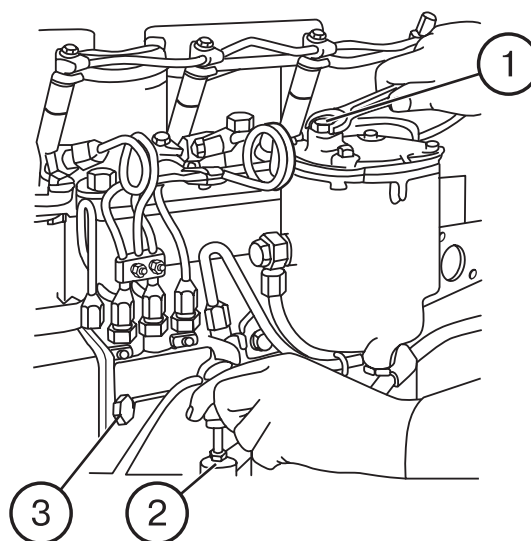


Рис. 46

ПРОВЕРКА НА ДИЗЕЛЕ УГЛА НАЧАЛА ПОДАЧИ ТОПЛИВА НАСОСОМ

При затрудненном пуске дизеля, дымном выхлопе, перебоях в работе, а также при замене и установке топливного насоса после ТО-3 или ремонта обязательно проверьте угол начала подачи топлива насосом.

Проверку угла производите в следующей последовательности:

- а) установите рычаг управления подачей топлива в положение, соответствующее максимальной подаче топлива;
- б) отсоедините трубку высокого давления от штуцера первой секции насоса и вместо нее подсоедините моментоскоп (накидная гайка с короткой трубкой, к которой с помощью резиновой трубки подсоединена стеклянная трубка с внутренним диаметром 1 -2 мм);
- в) проверните коленчатый вал дизеля ключом до появления из стеклянной трубки струи топлива без пузырьков воздуха;
- г) удалите часть топлива из стеклянной трубки и, встряхнув ее и медленно вращая коленчатый вал дизеля по часовой стрелке, следите за уровнем топлива в трубке. В момент начала подъема топлива прекратите вращение коленчатого вала;
- д) выверните установочный болт 1 (рис. 47) из резьбового отверстия заднего листа и вставьте его нарезанным концом в то же отверстие до упора в маховик. При этом установочный болт должен совпасть с отверстием в маховике (это значит, что поршень первого цилиндра дизеля установлен в положение, соответствующее 24° до ВМТ). При несовпадении установочного болта с отверстием в маховике произведите регулировку с помощью квалифицированного специалиста.

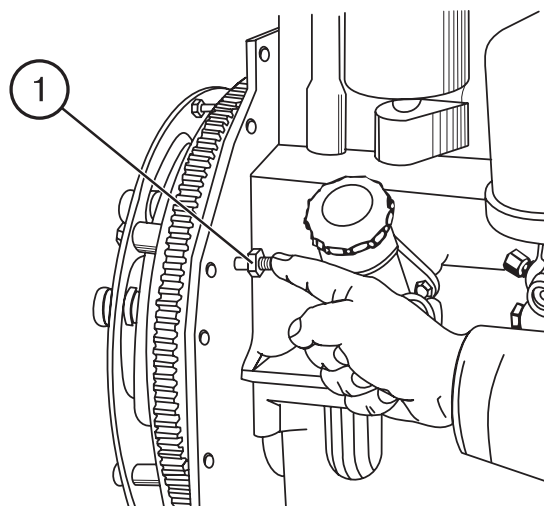


Рис. 47

7.6.2. СЦЕПЛЕНИЕ

Регулировка свободного хода педали сцепления

При работе трактора вследствие износа фрикционных накладок постепенно уменьшается свободный ход педали сцепления, который следует проверять через каждые 125 часов работы. Ход рычага 5 на радиусе расположения пальца 6 должен быть 6...7 мм, что соответствует свободному ходу 40...50 мм педали сцепления 1. Регулировку управления сцеплением выполняйте в следующей последовательности:

- 1) отсоедините тягу 8 от рычага 5, вынув палец 6;
- 2) вывинчивая регулировочный болт 2, верните педаль 1 в исходное положение до упора в полник;
- 3) поверните рычаг 5 против часовой стрелки до упора выжимного подшипника в отжимные рычаги и, вращая вилку 7 тяги 8, совместите отверстия рычага и вилки, после чего укоротите тягу 8 примерно на 5 оборотов вилки 7 и соедините с рычагом при помощи пальца;
- 4) проведите проверку возвращения педали сцепления в исходное положение при отводе ее на величину полного хода. В случае зависания педали необходимо отпустить болты 4 и повернуть кронштейн 3 по часовой стрелке или завернуть регулировочный болт 2 на величину, обеспечивающую возврат педали в исходное положение. Если свободный ход педали сцепления не поддается регулировке путем изменения длины тяги 8, а ход рычага 5 при измерении на радиусе расположения пальца 6 менее 4 мм, произведите регулировку положения отжимных рычагов, как указано ниже.

После регулировки механизма управления муфтой сцепления затяните контргайку и зашплинтуйте палец.

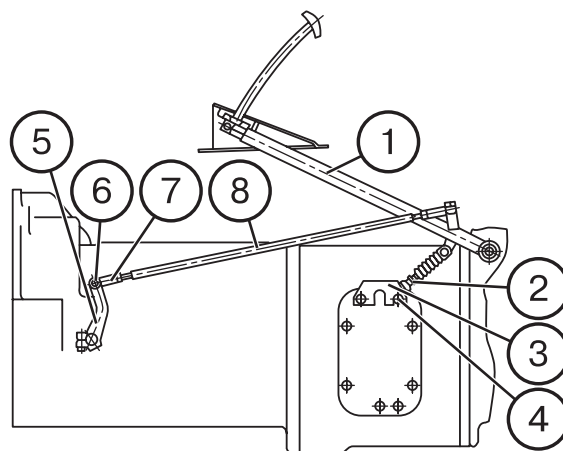


Рис. 48.

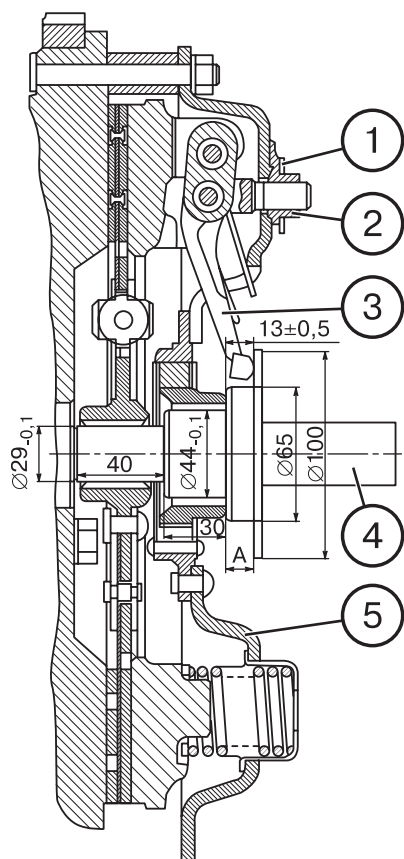


Рис. 50.

РЕГУЛИРОВКА ПОЛОЖЕНИЯ ОТЖИМНЫХ РЫЧАГОВ

После установки муфты сцепления на маховик и снятия технологических болтов произведите регулировку положения отжимных рычагов 3 (рис. 50) при помощи специальной оправки 4, которая базируется по внутреннему диаметру шлиц ступицы опорного диска 5 с упором в торец ступицы. На оправке имеется торцевая поверхность для упора отжимных рычагов. Размеры оправки указаны на рис. 50. При помощи регулировочных гаек 2 подведите отжимные рычаги до упора в торец оправки и установите стопорные шайбы 1.

При этом обеспечивается расстояние $A=13\pm 0,5$ мм от поверхности контакта рычагов 3 с выжимным подшипником до торца ступицы опорного диска 5. Разность этого размера для рычагов муфты не должна превышать 0,3 мм.

7.6.3. РЕГУЛИРОВКА УПРАВЛЕНИЯ БЛОКИРОВКОЙ ДИФФЕРЕНЦИАЛА ЗАДНЕГО МОСТА (ТРАКТОРЫ С ГУР)

Для нормальной работы управления блокировкой дифференциала правильно отрегулируйте взаимное положение рукоятки 4 (рис. 51) и крана 1 датчика блокировки, для чего:

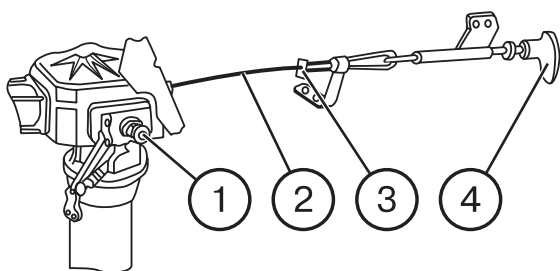


Рис. 51.

- а) свободный конец троса 2 закрепите в фиксаторе винтом 3, при этом конец троса должен выступать за фиксатор на 5-10 мм, не более;
- б) установите рукоятку 4 в положение I (см. поз. 3 на рис. 3а). Натяните трос до начала поворота крана и зафиксируйте муфту винтами 3; второй фиксатор подведите к муфте вплотную и закрепите его винтом.

Для проверки правильности регулировки установите рукоятку в положение II, при этом риска на кране 1 должна совпадать с риской "вкл." на крышке датчика блокировки. Рукоятка и кран должны возвращаться в положение I из положений II и III под действием пружины.

7.6.4. РЕГУЛИРОВКА УПРАВЛЕНИЯ ТОРМОЗАМИ

Регулировка управления тормозами производится следующим образом:

- а) отверните контргайки 1 (рис. 52) болтов 2;

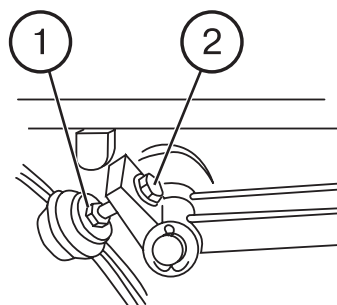


Рис. 52.

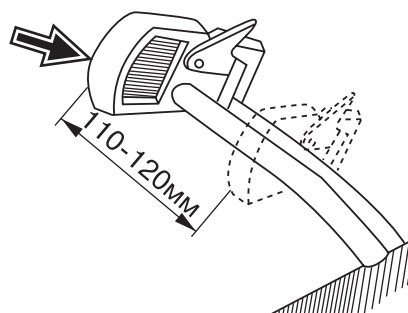


Рис. 53.

- б) заверните болты 2 в регулировочные вилки или выверните их настолько, чтобы полный ход правой педали тормозов для тракторов с малогабаритной кабиной был 70-90 мм, для тракторов с унифицированной кабиной — 110-120 мм при усилии 12 кгс и обеспечивались тормозной путь не более 9,0 м при скорости 25 км/ч и усилии на сблокированных педалях 600 Н, а также неодновременность начала торможения колес не более 1 м (по отпечатку). Ход педали левого тормоза должен быть на 5-20 мм меньше для обеспечения одновременного срабатывания тормозов в сблокированном положении. Не допускается уменьшение хода педалей тормозов менее указанных выше величин, так как это ве-

дет к преждевременному износу накладок и перегреву тормозов;

в) затяните контргайки 1.

Попадание смазки в тормоз вызывает замасливание дисков, уменьшение силы трения между их рабочими поверхностями, тормоза "не держат". В этом случае разберите тормоз, устраните течь масла, а замасленные диски промойте бензином и дайте им просохнуть в течение 5-8 мин. После сборки отрегулируйте управление тормозами.

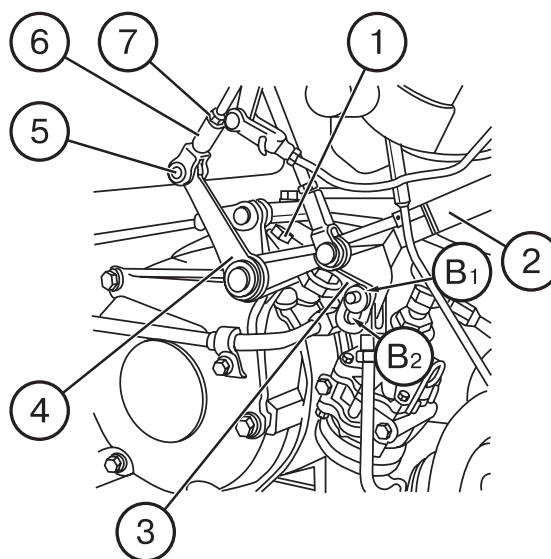


Рис.54

7.6.5. РЕГУЛИРОВКА СТОЯНОЧНОГО ТОРМОЗА

Регулировку стояночного тормоза производите в следующем порядке (рис. 54):

- а) установите рычаг управления стояночным тормозом в переднее положение (от себя);
- б) ослабьте затяжку контргайки регулировочного болта 1, а также контргайку 7 и выньте палец 5;
- в) поверните рычаг 4 и совместите верхнюю кромку паза В₁ рычага 2 с верхней кромкой паза В₂ рычага 3 правой педали тормоза, а затем, вращая вилку 6, совместите отверстия рычага 4 и вилки 6 и вставьте палец 5;
- г) отверните или заверните болт 1 так, чтобы при перемещении рычага управления на себя с усилием 400 Н защелка удерживалась во впадине между третьим и четвертым зубьями сектора, а трактор удерживался на уклоне 18%. После регулировки затяните ослабленные ранее контргайки.

7.6.7. РЕГУЛИРОВКА МЕХАНИЗМА УПРАВЛЕНИЯ ЗАДНИМ ВОМ

При сборке на заводе или после ремонта (например, после замены тормозных лент) регулировку механизма управления производите в следующем порядке:

1. Установите эксцентриковую ось 15 (рис. 56) в исходное положение, чтобы лыска "В" находилась справа вертикально и зафиксируйте стопорной пластиной 17 и болтом 16;
2. Отсоедините тягу 4 (рис. 55);
3. Выверните болт 9, чтобы освободить пружину 6;

Для безопасности разборки узла следите, чтобы при выворачивании болта 9 верхний стакан 7 был в постоянном контакте с ним вплоть до полного разжатия пружины.

4. Снимите крышку люка заднего моста для доступа к винтам 13;
5. Зафиксируйте рычаг 11 в нейтрали, введя болт М10Х60 или стержень 10 диаметром 8 мм в отверстие на рычаге и соответствующее ему отверстие на корпусе заднего моста;

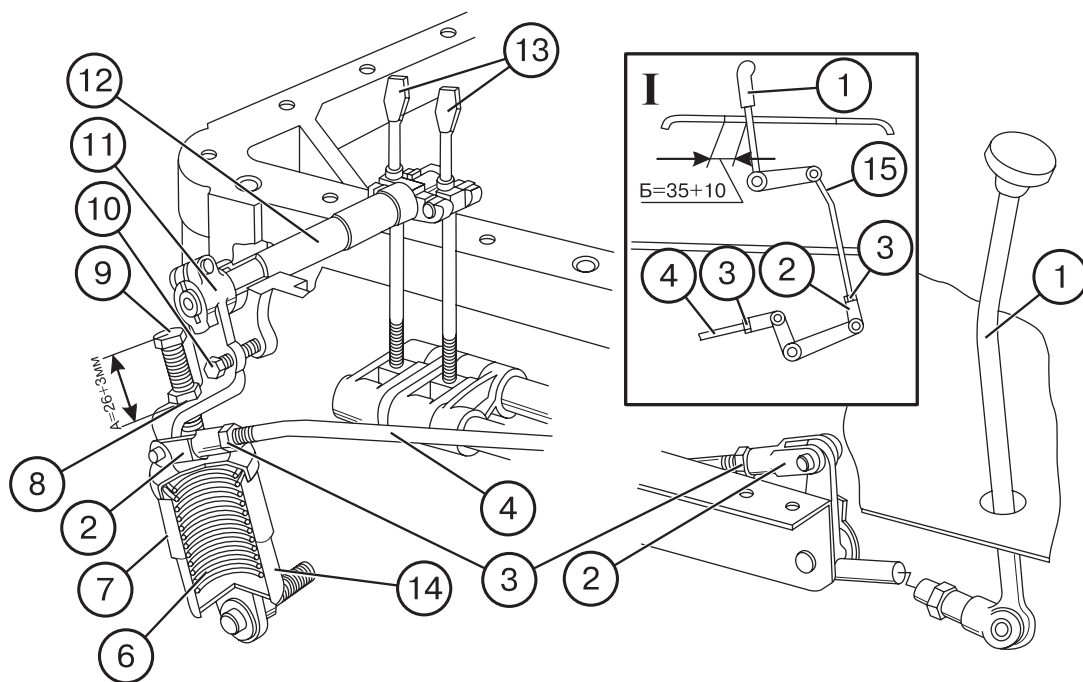


Рис. 55 Управление задним ВОМ:

1 — рычаг управления; 2 — регулировочная вилка; 3, 8 — контргайки; 4 — тяга; 6 — пружины; 7 — наружный стакан; 9 — упорный болт; 10 — установочный болт (только для регулировки); 11 — рычаг валика управления; 12 — валик управления; 13 — регулировочные винты; 14 — внутренний стакан; 15 — тяга. Вариант "I" — для тракторов с унифицированной кабиной.

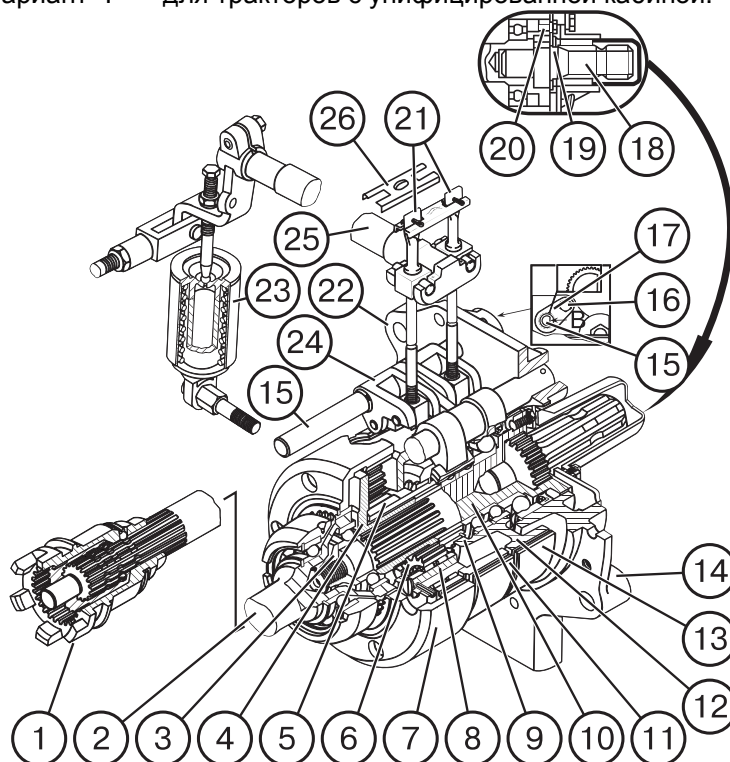


Рис. 56 Планетарный редуктор заднего ВОМ:

1 — муфта переключения привода; 2 — вал коронной шестерни; 3 — гайка; 4 — водило; 5 — солнечная шестерня; 6 — сателлит; 7 — коронная шестерня; 8 — ось сателлита; 9 — тормозной барабан; 10 — вал ВОМ; 11, 13 — тормозная лента; 12 — барабан включения; 14 — крышка задняя; 15 — эксцентриковая ось; 16 — болт фиксации пластины стопорной; 17 — пластина стопорная; 18 — съемный хвостовик; 19 — стопорная пластина съемного хвостовика; 20 — болт фиксации хвостовика; 21 — регулировочные винты; 22, 24 — рычаг; 23 — пружинный механизм; 25 — валик управления; 26 — стопорная пластина регулировочных винтов.

6. Снимите стопорную пластину 26 (рис. 56), заверните винты 21 до отказа усилием 10 кгс на ключе или плоскогубцах длиной 100 мм (моментом 1 кгс•м), а затем отверните каждый винт на 2-2,5 оборота;
7. Удалите болт (стержень) 10 (рис. 55), удерживающий рычаг 11 в исходном для регулировки положении;
8. Заверните болт 9, направляя его носок в углубление крышки стакана 7 до размера "А"=26...29 мм;
9. Переведите рычаг 11 назад в положение "ВКЛ";
10. Установите тягу 4, регулировкой тяг 4 и 15 установите зону качания рычага 1 в средней части прорези пульта управления. После окончания регулировки установите на место стопорную пластину 26, крышку люка заднего моста, законтрите тяги 4 и 15 (рис. 55), а также болт 9. В эксплуатации, если:
 - а) ВОМ пробуксовывает;
 - б) при переключении рычаг управления 1 упирается в переднюю или заднюю часть прорези пульта управления;
 - в) усилие включения на рычаге 1 более 12-15 кгс (120-150 Н•м);
 - г) нечеткая фиксация рычага 1 в крайних положениях или неодинаковый его ход при включении и выключении,

отрегулируйте ленточные тормоза механизмом внешней подрегулировки, для чего:

1. Установите рычаг 11 (рис. 55) в нейтраль, зафиксируйте в этом положении, введя стержень 10 диаметром 8 мм или болт М10Х60 в отверстие на рычаге 11 и соответствующее ему отверстие на корпусе заднего моста;

2. Выверните болт 16 (рис. 56), снимите пластину 17 со шлицевого хвостовика на оси 15;
3. Ключом S=13 мм поверните эксцентриковую ось 15 по часовой стрелке до выбора зазора между тормозной лентой и барабаном ВОМ (это можно определить по невозможности повернуть хвостовик ВОМ от руки);
4. Установите пластину 17 на место и заверните болт 16;
5. Выньте из рычага 11 (рис. 55) стопорящий болт или стержень.

После нескольких наружных регулировок эксцентриковая ось 15 (рис. 56) может занять крайнее левое положение (лыска "В" станет вертикально слева), что указывает на израсходование запаса внешней регулировки. В этом случае эксцентриковую ось поворотом против часовой стрелки установите в исходное положение (лыска справа вертикально), после чего выполните регулировочные операции, как описано выше (при сборке на заводе или после ремонта ВОМ).

При правильно выполненной регулировке рычаг 1 (рис. 55) в положении "включено" или "выключено" должен не доходить не менее, чем 30 мм до края прорези пульта управления и четко переходить через нейтральное положение.

На некоторых партиях тракторов возможно отсутствие механизма внешней подрегулировки управления ВОМ (поз. 15, 16, 17 рис. 56). В этом случае регулировку производите, как указано выше для регулировки управления ВОМ после ремонта или при сборке на заводе. На тракторах с малогабаритной кабиной размер "Б" составляет 50-60 мм. Эффективность тормозов ВОМ, отсутствие буксования зависит только от пружинного механизма, в первую очередь от наличия свободных зон для работы его и связанных с ним рычагов. Буксование ВОМ означает, что пружинный механизм или рычаги встре-

чают дополнительное сопротивление при их перемещении вследствие отсутствия смазки в шарнирах, повышенного загрязнения, упирания (касания) в соседние детали трактора и пр.

7.6.8. РЕГУЛИРОВКА КАРДАННОГО ПРИВОДА ПВМ

В карданном приводе регулируйте предохранительную муфту в промежуточной опоре и проверяйте боковой люфт в подшипниках кардана.

Предохранительную муфту регулируйте на передачу крутящего момента в пределах 40-80 кгс•м (400-800 Н•м). Регулировку муфты производите затяжкой гайки 2 (рис. 57) заднего хвостовика вала промежуточной опоры до обеспечения передачи требуемого крутящего момента.

Периодически проверяйте боковой люфт в подшипниках крестовин кардана. При наличии люфта разберите шарнир и проверьте состояние подшипников и крестовин, изношенные детали замените. При сборке обоймы сальников запрессовывайте их до упора в подшипник.

Карданный вал динамически отбалансирован. Без особой надобности разборку карданного вала не производите. При замене в процессе эксплуатации деталей — трубы с вилками шарнира и фланца — вал в сборе с двумя шарнирами заново сбалансируйте динамически приваркой пластин на обоих концах трубы. Дисбаланс не должен превышать 55 г•см. Не проворачивайте карданные валы монтировками, ключами и другими приспособлениями во избежание повреждения уплотнений и выхода из строя подшипников крестовин.

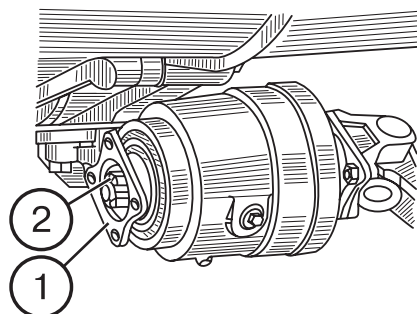


Рис. 57.

7.6.9. ПЕРЕДНЯЯ ОСЬ

Регулировка шарнирных соединений рулевых тяг

Через каждые 125 ч работы проверяйте шарнирные соединения покачиванием от руки или поворотом рулевого колеса.

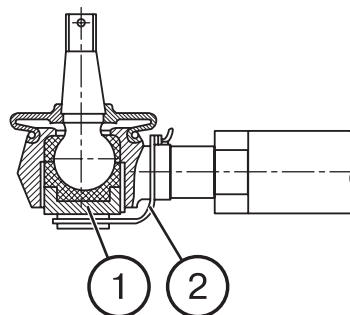


Рис. 58.

Чтобы отрегулировать шарнирное соединение рулевой тяги, сделайте следующее:

- отсоедините контрольную проволоку (2) (рис. 58) от наконечника (3);
- заверните гаечным ключом пробку (1) так, чтобы устранить зазор в шарнирном соединении;
- законтрите пробку контрольной проволокой.

Регулировка конических роликоподшипников направляющих колес тракторов Беларус 80.1/80.2

При регулировке подшипников направляющих колес установите осевой зазор в пределах 0,08-0,20 мм. Через каждые 1000 ч работы проверяйте его. Для этого поднимите колесо и, покачивая его в направлении, перпендикулярном плоскости вращения, определите зазор в подшипниках.

Определив повышенный зазор, произведите регулировку, придерживаясь следующего порядка:

- а) отвинтите болты и снимите колпак 2 (рис. 59);
- б) расшплинтуйте корончатую гайку 1 и, поворачивая колесо от руки, затяните гайку 1 до появления повышенного сопротивления вращению колеса. Затем отверните гайку лишь настолько, чтобы добиться совпадения ближайшей прорези гайки с отверстием под шплинт в полуоси;
- в) проверьте легкость вращения колеса;
- г) зашплинтуйте гайку, установите на место колпак, предварительно заполнив его смазкой.

Регулировка схождения передних колес (тракторы с ГУР)

Сходимость передних колес при заводской регулировке устанавливается в пределах 0-8 мм.

Периодически через каждые 500 ч работы, а также при каждом изменении колеи передних колес проверяйте и при необходимости регулируйте сходимость колес. Перед проверкой обязательно отрегулируйте зазоры в подшипниках колес и шарнирах рулевых тяг.

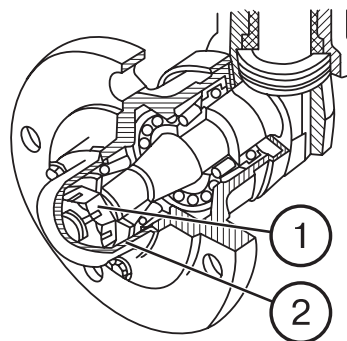


Рис. 59.

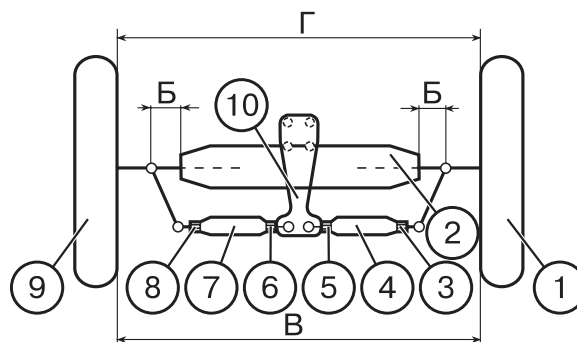


Рис. 60.

Регулировку схождения колес производите в следующем порядке (рис. 60):

- а) установите трактор на горизонтальной площадке с твердым покрытием;
- б) установите сошку 10 в среднее положение, для чего, поворачивая рулевое колесо, установите его в положение, когда щуп 14 (рис. 62) максимально утоплен;
- в) проверьте, чтобы корпуса конических пар (для тракторов с ПВМ) или поворотные кулаки (для тракторов Беларус 80.1) были выдвинуты на одинаковую длину Б (рис. 60) из корпуса переднего моста или трубы передней оси соответственно;

- г) отрегулируйте левую и правую рулевые тяги, удлив или укоротив их на одинаковую величину, для чего отпустите контргайки 3, 5, 6, 8 и вращая левую и правую трубы 7, 4, установите необходимую длину.
- д) определите схождение колес, для чего замерьте расстояние (замер Г) между внутренними закраинами ободьев колес впереди (на высоте центров колес) и сделайте отметки мелом в местах замера. Затем проедьте на тракторе вперед настолько, чтобы метки были сзади на той же высоте, и замерьте расстояние между отмеченными точками (замер В). Второй замер должен быть больше первого; разница между вторым В и первым Г замерами равна величине сходимости колес и должна быть в пределах 0-8 мм. При необходимости произведите регулировку схождения изменением длины рулевых тяг. При этом левую и правую тяги удлините или укорачивайте на одинаковую величину;
- е) снова проверьте установку сошки в среднее положение (по щупу) и разность замеров В и Г;
- ж) законтрите трубы рулевых тяг после окончательной регулировки схождения колес.

- ослабьте зажим 4 и снимите рулевое колесо 6;
- ослабьте контргайку 3;
- завинтите гайку 2 до соприкосновения со втулкой 1 так, чтобы были выбраны зазоры в соединениях;
- отвинтите гайку 2 на 1,5 оборота и законтрите контргайкой 3.
- установите рулевое колесо 6, отрегулировав его положение по высоте.

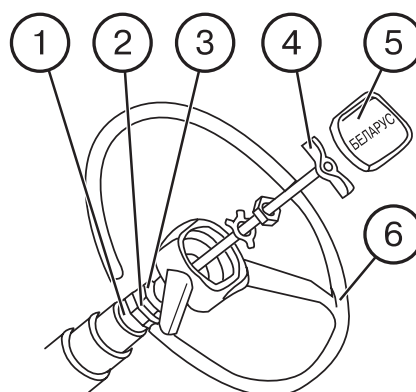


Рис. 61.

Промывка сливного масляного фильтра ГУР

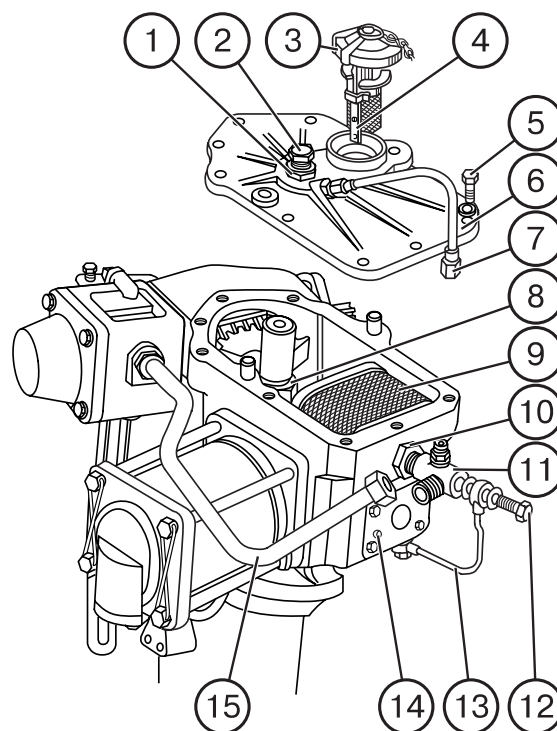


Рис. 62.

7.6.10. РУЛЕВОЕ УПРАВЛЕНИЕ

Техническое обслуживание привода рулевого механизма

Техническое обслуживание привода рулевого механизма заключается в периодической проверке затяжки резьбовых соединений.

Для обеспечения минимального уровня вибрации на рулевом колесе производите регулировку рулевой колонки следующим образом:

- снимите крышку 5 (рис. 61);

Для промывки масляного фильтра выполните следующее (рис.62):

- а) поднимите облицовку;
- б) отсоедините маслопроводы 7, 13 и 15, отвинтите болты 5 крепления крышки 6 к корпусу, при помощи двух демонтажных болтов снимите крышку;
- в) вывинтите редукционный клапан 11 и снимите сливной фильтр 9;
- г) промойте фильтр в моющем растворе;
- д) подтяните гайку 8 поворотного вала;
- е) установите фильтр и проделайте операции в последовательности, обратной разборке;
- ж) одновременно отрегулируйте осевой люфт рулевого вала, для чего: ослабьте контргайку 1 и закрутите регулировочный болт 2 до упора в торец вала, затем отвинтите на 1/8-1/10 оборота и законтрите контргайкой 1.

Заливка, проверка уровня и замена масла

Проверку уровня, доливку масла производите согласно рекомендациям карты смазки.

Категорически запрещается работа трактора, если уровень масла ниже нижней риски на масломере 4 (рис. 62).

При замене масла промойте заливной фильтр. После замены масла запустите дизель и несколько раз поверните от упора до упора рулевое колесо, снова проверьте уровень масла и при необходимости долейте до верхней метки масломера.

7.6.11 ГИДРАВЛИЧЕСКАЯ СИСТЕМА И ЗАДНЕЕ НАВЕСНОЕ УСТРОЙСТВО

При работе со стогометателями и самосвальными прицепами доливайте масло в корпус гидроагрегатов до уровня между метками "П" и "С" на

масломерной линейке. При использовании других сельхозмашин уровень масла устанавливайте между метками "О" и "П".

Проверку уровня и заливку масла в корпус гидроагрегатов в случае работы трактора с машинами, имеющими цилиндры одностороннего действия, производите при полностью втянутых штоках.

Промывка масляного фильтра и сапуна трактора с малогабаритной кабиной

Эти операции производите через каждые 500 часов работы.

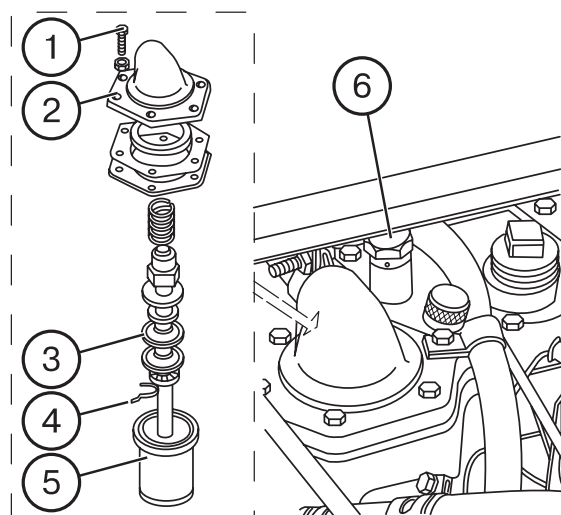


Рис. 63.

Для промывки фильтра (см. рис. 63):

- а) откиньте вперед облицовку дизеля;
- б) удалите пыль и грязь с крышки 2;
- в) отвинтите болты 1 крепления крышки 2 фильтра;
- г) в случае необходимости отсоедините сливной шланг от штуцера крышки, ослабив стяжной болт;
- д) выньте фильтр в сборе вместе с корпусом 5, чтобы не высыпать имеющуюся в нем грязь в бак;

- е) снимите проволочный стопор 4, выньте фильтр из корпуса 5, тщательно промойте фильтрующие элементы 3 бензином или дизельным топливом.
- ж) соберите и установите фильтр в обратной последовательности;
- з) одновременно с промывкой фильтра отверните пробку сапуна 6, достаньте поролоновую набивку, промойте ее, отожмите и установите на место.

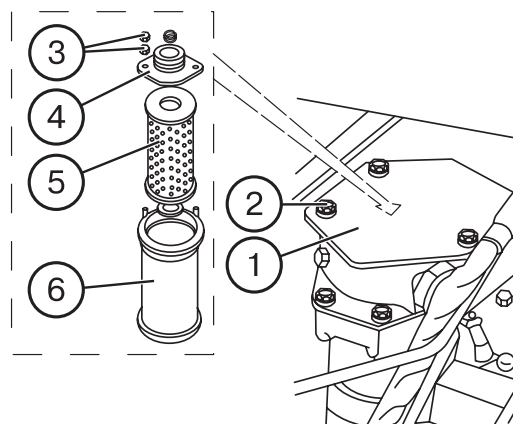


Рис. 64.

Техническое обслуживание фильтра маслобака трактора с унифицированной кабиной

Замену фильтрующего элемента производите через каждые 500 часов (ТО-2). Для замены фильтрующего элемента выполните следующее (рис. 64):

- а) отверните болты 2 крепления крышки 1 фильтра;
- б) снимите крышку 1 и выньте фильтр в сборе, удерживая его за ограничитель 4;
- в) отверните гайки 3, снимите ограничитель 4 и достаньте фильтроэлемент 5;
- г) промойте корпус 6 в мощном растворе;
- д) установите новый фильтрующий элемент 5 и соберите фильтр в обратной последовательности;
- е) установите новый фильтр в сборе в маслобак;
- ж) установите крышку 1 и затяните болты 2.

Одновременно с заменой фильтрующего элемента промойте поролоновую набивку сапуна маслобака.

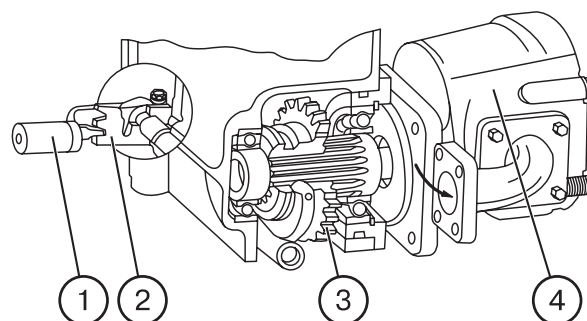


Рис. 65.

Регулировка включения шестерни привода гидронасоса

При неполном включении шестерни 3 (рис. 65) привода гидронасоса 4 или при ее замене возникает необходимость в регулировке зацепления шестерни. Регулировку производите в следующей последовательности:

- а) установите рукоятку включения насоса 1 в нижний паз пластины 2 (выключенное положение насоса);
- б) отпустите болты крепления пластины к баку и запустите дизель;
- в) на минимальной частоте вращения дизеля поверните рукоятку вместе с пластиной вверх до слышимого касания шестерен, после чего переместите рукоятку с пластиной немного вниз и затяните болты крепления пластины.

7.6.12 ЭЛЕКТРООБОРУДОВАНИЕ ТРАКТОРА

Техническое обслуживание электрооборудования трактора или ремонт его в ряде случаев связаны со снятием с трактора соответствующих приборов или частичным разъединением их с проводкой. В этом случае обязательно выключите выключатель массы.

Соединение и разъединение штепсельных разъемов производите только в обесточенном состоянии.

Зависимость между плотностью электролита при 25 °С и степенью заряженности АКБ

Таблица 11

Полностью заряженная батарея	Батарея разряжена	
	на 25%	на 50%
1,30	1,26	1,22
1,28	1,24	1,21
1,26	1,22	1,18
1,24	1,20	1,16
1,22	1,18	1,14

Обслуживание и проверка аккумуляторной батареи

Батарею содержите в чистоте и заряженном состоянии. Плотность электролита полностью заряженной батареи должна составлять:

- для холодного и умеренного климата — $1,28^{+0,02}_{-0,01}$ г/см³ при 25 °С;
- для тропического климата — $1,23^{+0,02}_{-0,01}$ г/см³ при 25 °С.

Разность плотности электролита по секциям батареи должна быть не более 0,02 г/см³.

Для удаления случайно пролитого электролита, грязи и пыли регулярно протирайте поверхность чистой тряпкой, смоченной в 10%-ном растворе нашатырного спирта или кальцированной соды.

Следите за тем, чтобы заливные отверстия в крышках элементов были плотно

закрыты пробками, а вентиляционные отверстия не были засорены. Регулярно очищайте окислившиеся клеммы батареи и наконечники проводов и смазывайте их тонким слоем технического вазелина. Батареи на тракторе должны находиться в состоянии, близком к полной заряженности; разряд их больше чем на 50 % летом и 25 % зимой не допускается. Уровень электролита во всех элементах батареи должен находиться между отметками, нанесенными на корпусе батареи или быть выше сепараторов на 10-15 мм. Степень разряженности батареи определяется плотностью электролита или величиной напряжения. Проверка состояния батарей производится в специализированной мастерской.

Техническое обслуживание генератора

В связи с тем, что генератор не имеет трущихся контактов, а закрытые шарикоподшипники, установленные в нем, не требуют добавления смазки, техническое обслуживание генератора сведено до минимума.

Ежедневно перед началом работы проверяйте исправность генератора по указателю напряжения, значения показаний которого указаны в разделе 4. "Органы управления и контрольно-измерительные приборы".

Перед обслуживанием очистите генератор от пыли и грязи. Проверьте состояние и надежность крепления проводов, подходящих к генератору, крепление генератора к дизелю, отсутствие повышенных осевых и радиальных люфтов в шарикоподшипниках (по повышенному шуму генератора).

Чтобы не вывести из строя элементы генератора при обслуживании электрооборудования трактора, выполняйте приведенные ниже требования.

- *Не производите работу в электрических цепях при работающем дизеле.*

- Не проверяйте исправность электрических цепей и компонентов электрооборудования "на искру" (методом короткого замыкания).
- Отсоединяйте батареи от "массы", когда устанавливаете или снимаете генератор. Соблюдайте правильную полярность при подсоединении тракторной батареи или при использовании переносной батареи для пуска дизеля. Соединяйте плюс с плюсом и минус с минусом.

Регулировку напряжения генератора, в котором предусмотрена сезонная регулировка, производите винтом 1 (рис. 66), устанавливая его в положение "Л" в теплое время года или "З" — в холодное время года.

Проверка сборочных единиц пускового устройства дизеля Д-243

СТАРТЕР. В процессе эксплуатации трактора следите за чистотой стартера, периодически проверяйте надежность его крепления, состояние клемм, не допускайте их загрязнений и ослабления крепления. Так же периодически проверяйте щеточный узел стартера, для чего отверните винты 1 (рис. 67) и снимите защитный кожух 2 стартера, проверьте состояние коллектора, щеточной арматуры, легкость передвижения щеток в щеткодержателях 3 и давление пружин 4 на щетки 5 стартера. Рабочая поверхность коллектора должна быть чистой.

Давление щеток 750-1000 гс.

Через 2000 часов работы трактора, а также при наличии значительного износа или подгорания коллектора направьте стартер в специализированную мастерскую.

ЭЛЕКТРОФАКЕЛЬНЫЙ ПОДОГРЕВАТЕЛЬ.

Специального обслуживания электрофакельного подогревателя не требуется. В процессе эксплуатации следите за надежностью крепления подогревателя, электропроводки и трубки подвода топлива, при необходимости прочистите отверстие-жиклер в болте штуцера.

Момент включения подогревателя и зазор между сердечником и штуцером регулируется на заводе и дополнительная регулировка при эксплуатации не требуется.

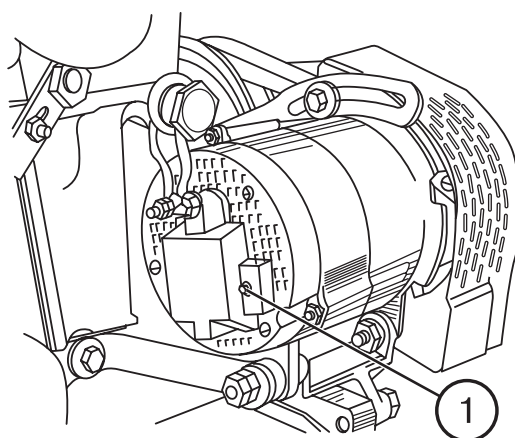


Рис. 66.

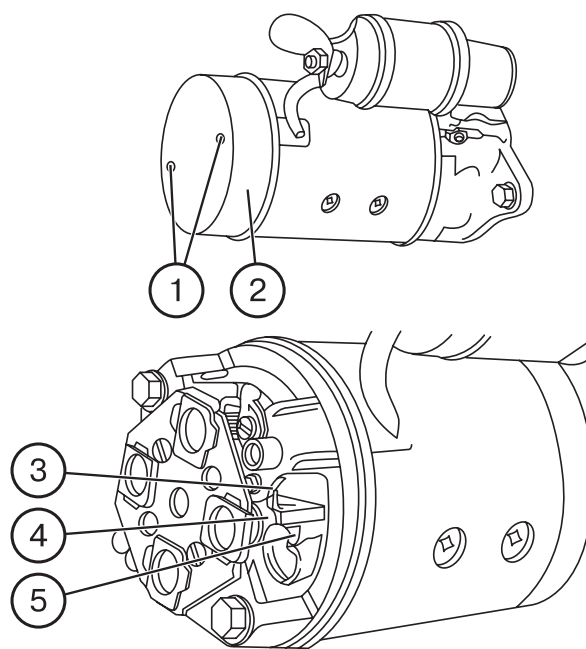


Рис. 67.

Регулировка блокирующего устройства запуска дизеля

В процессе эксплуатации трактора при проведении ТО-3 произведите проверку срабатывания выключателя блокирующего устройства при помощи контрольной лампы или электроизмерительного прибора (выключатель расположен под кабиной на крышке КП). Для этой цели установите рычаг КП в крайнее левое положение (положение включения редуктора), в этом случае контакты выключателя должны быть замкнуты (лампа горит или электроизмерительный прибор дает показания).

Обслуживание приборов освещения и сигнализации

Техническое обслуживание приборов освещения и световой сигнализации сводится к систематической проверке их исправности, надежности крепления и соблюдению чистоты.

Если какой-либо прибор наружного и внутреннего освещения или сигнализации трактора не работает, проверьте исправность лампы и проводки, надежность крепления проводов к клеммам, не перегорел ли плавкий предохранитель в цепи данного прибора. Цепи питания приборов, защищаемые предохранителями, указаны в разделе 4 "Органы управления и контрольно-измерительные приборы".

При замене перегоревшей лампы следите за тем, чтобы пыль не попадала в корпус фары или фонаря. С этой же целью немедленно заменяйте поврежденные рассеиватели.

Регулировка фар

Для нормального освещения дороги и безопасности при работе трактора на транспорте отрегулируйте направление света передних фар. Регулировку фар производите в следующем порядке:

- а) произведите разметку экрана, как показано на рис. 68, при этом линию центров фар АА нанесите на экране на расстоянии "h", равном высоте расположения центров фар над уровнем пола, а линию ВВ₁ и ГГ₁ на расстоянии Д (размер между центрами фар по горизонтали).

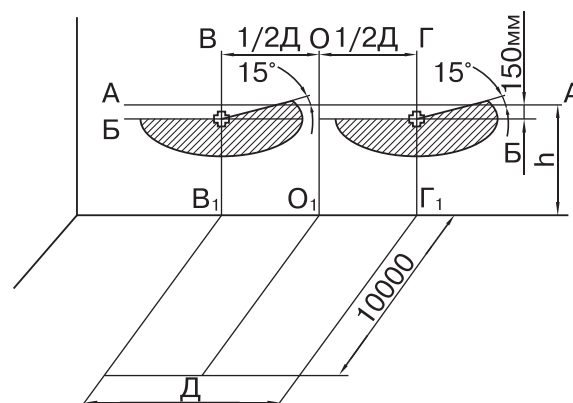


Рис. 68.

Расстояние между осями фар измерьте непосредственно на тракторе. Давление воздуха в шинах при этом должно соответствовать рекомендованным нормам.

- б) установите трактор на ровной горизонтальной площадке перпендикулярно к экрану на расстоянии 10 м от него до рассеивателей передних фар, причем продольная плоскость симметрии трактора должна пересекаться с экраном по линии О-О₁;
- в) включите ближний свет и отрегулируйте сначала положение одной (другую закройте темной материей), потом другой фары, предварительно ослабив их крепление на кронштейне.

Свет фары считается отрегулированным, если центр светового пятна на экране на 150 мм ниже линии А-А, а световые пятна от обеих фар находятся на одинаковой высоте.

Обслуживание стеклоомывателя

При температуре воздуха +5 °С и выше заправьте бачок стеклоомывателя отфильтрованной водой. При температуре ниже 0 °С используйте смесь жидкости НИИСС-4 с водой в следующих пропорциях:

- при температуре до – 10 °С — 33% НИИСС-4 и 67% воды;
- при температуре до –20 °С — 62% НИИСС-4 и 38% воды;
- при температуре ниже –20 °С — НИИСС-4 без воды.

Допускается применение любой другой жидкости, рекомендуемой для стеклоомывателей. Направление струи жидкости в верхнюю часть сектора, описываемого щеткой, регулируйте поворотом шарового сопла форсунки при помощи стальной иглы.

Продолжительность разового включения стеклоомывателя не более 20 с.

7.6.14. ТЕХНИЧЕСКОЕ ОБСЛУЖИВАНИЕ СИСТЕМЫ ВЕНТИЛЯЦИИ И ОТОПЛЕНИЯ

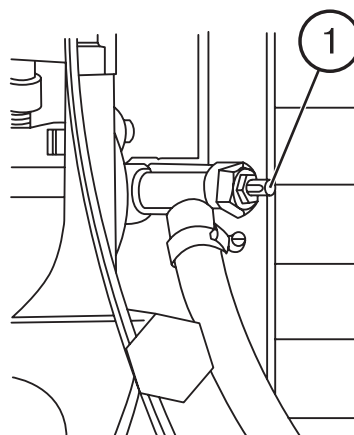
Система вентиляции и отопления включает вентилятор с двигателем и радиатор, устанавливаемые в крыше унифицированной кабины.

Для эффективной работы системы вентиляции и отопления выполняйте следующие условия:

1. После заливки в качестве охлаждающей жидкости воды в систему охлаждения запустите дизель и дайте ему поработать на средних оборотах для прогрева воды до температуры 50-60 °С, после чего откройте кран 1 рис. 70а, увеличьте обороты дизеля и дайте ему поработать 1-2 минуты до заполнения жидкостью радиатора отопителя. Убедитесь в циркуляции воды через отопитель, приоткрыв правую сливную пробку 2 рис. 70б. Радиатор отопителя должен начать прогреваться. Уровень охлаждающей жидкости в радиаторе системы охлаждения дизеля при этом понизится.
2. Долейте охлаждающую жидкость в радиатор системы охлаждения дизеля до необходимого уровня (50-60 мм ниже верхней кромки заливной горловины).
3. Для быстрого прогрева кабины включите вентилятор отопителя и откройте рециркуляционные заслонки.
4. Для слива охлаждающей жидкости из отопителя и системы охлаждения дизеля установите трактор на горизонтальную площадку, откройте кран 1 отопителя, снимите пробку радиатора дизеля, отвинтите правую и левую сливные пробки 2, откройте сливные краны радиатора и блока цилиндров дизеля.

ВНИМАНИЕ! В холодное время года при использовании в качестве охлаждающей жидкости воды во избежание образования ледяных пробок продуйте систему отопления сжатым воздухом, предварительно закрыв краны слива воды из радиатора и блока цилиндров дизеля и установив пробку радиатора.

а)



б)

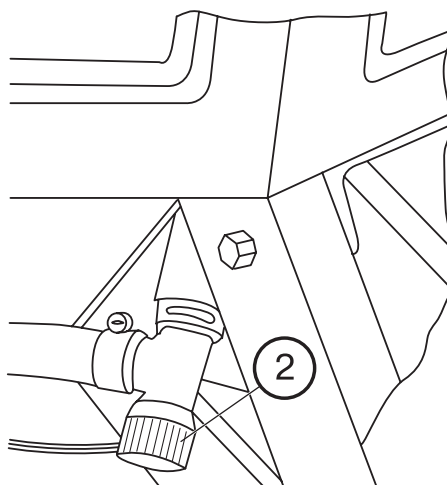


Рис. 70 а, б.

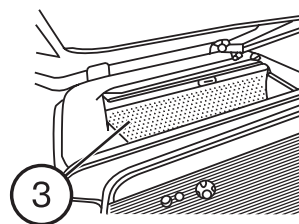


Рис. 71.

5. В теплое время года кран 1 должен быть закрыт для работы системы в режиме вентиляции.
6. Очистку фильтра 3 (рис. 71) производите по мере необходимости, но не реже чем через 125 ч работы трактора. Инструкции по очистке изложены в таблице на фильтре.

7.6.15. ПНЕВМАТИЧЕСКАЯ СИСТЕМА ПРИВОДА ТОРМОЗОВ ПРИЦЕПА

1. Проверка герметичности пневмосистемы

Систематически проверяйте герметичность пневмосистемы после остановки дизеля трактора или отключения компрессора по скорости падения давления воздуха в пневмосистеме. По указателю давления на щитке приборов оно не должно быть более $2,0 \text{ кг/см}^2$ ($0,20 \text{ МПа}$) от величины нижнего предела, определяемого регулятором давления, в течение 30 мин.

Если скорость падения давления превышает допустимую, обязательно выявите места утечек по шипящему звуку выходящего воздуха или путем последовательного покрытия соединительных мест пневмосистемы мыльной эмульсией. Обнаруженные утечки устраните.

При выполнении работ, на которых пневмосистема не используется, выключите компрессор. Через 125 ч работы трактора, если пневмосистема в этот период не использовалась, включите компрессор и проверьте состояние пневмосистемы (работу компрессора, регулятора давления, тормозного крана, пневмопереходника, герметичность),

2. Обслуживание и проверка компрессора

Через 2000 ч работы трактора (через одно ТО-3) снимите компрессор и отправьте в мастерскую на техобслуживание или ремонт.

3. Промывка фильтра регулятора давления

Через 500 ч работы (при ТО-2) промойте фильтрующий элемент регулятора давления, для чего:

а) отверните болты 1 (см. рис. 72) боковой крышки 2, снимите прокладку 3, клапан отбора воздуха 5, пружину 6 и прокладку;

б) выньте фильтрующий элемент 4 и промойте его в моющем растворе;

в) после промывки продуйте его сжатым воздухом и просушите;

г) одновременно проверьте состояние рабочей поверхности резинового кольца клапана 5 отбора воздуха;

д) установите снятые детали в последовательности, обратной разборке.

4. Слив конденсата из баллона

Ежедневно по окончании работы, когда в баллоне воздух находится под давлением, слейте конденсат, для чего потяните в сторону кольцо спускного клапана в нижней части баллона.

Если слив происходит при отсутствии давления, то очистка баллона будет не полной, что может вызвать ржавление внутренней его поверхности. Периодически проверяйте герметичность спускного клапана и всех соединений баллона, а также подтягивайте это крепление.

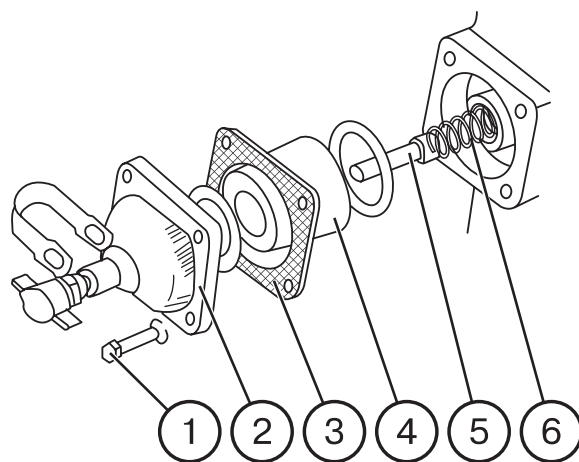


Рис. 72.

5. Проверка и регулировка регулятора давления пневмосистемы

Через 1000 ч работы трактора (ТО-3), при нарушении работы регулятора давления, а также после его разборки для промывки или замены изношенных деталей, произведите регулировочные операции в следующей последовательности (рис. 73):

- присоедините к баллону на время проверки и регулировки манометр с ценой деления $0,1 \dots 0,2 \text{ кгс/см}^2$ и со шкалой не менее 16 кгс/см^2 ;
- снимите колпак 1;
- с помощью гаечного ключа ввинтите крышку 2 в корпус до упора;
- запустите дизель. Включите компрессор и заполните баллон сжатым воздухом до срабатывания предохранительного клапана 6 при давлении $8,5 \dots 10 \text{ кгс/см}^2$. Если клапан срабатывает при давлении, выходящем за указанные пределы, произведите его регулировку с помощью винта 8, предварительно ослабив и затем затянув контргайку 7;
- постепенно вывинчивая крышку 2, отрегулируйте усилие пружин 3, 4 так, чтобы давление воздуха в баллоне, при котором происходит открытие разгрузочного клапана 5, составляло $7,7 \dots 8,0 \text{ кгс/см}^2$; зафиксируйте это положение крышки 2 с помощью краски, наносимой на резьбовую часть корпуса и наденьте колпак 1;
- приоткройте в баллоне клапан удаления конденсата и снизьте давление воздуха до $6,5 \dots 7,0 \text{ кгс/см}^2$. При этих величинах давления клапан 5 должен закрыться и переключить компрессор на наполнение баллона сжатым воздухом;
- отсоедините от баллона контрольный манометр.

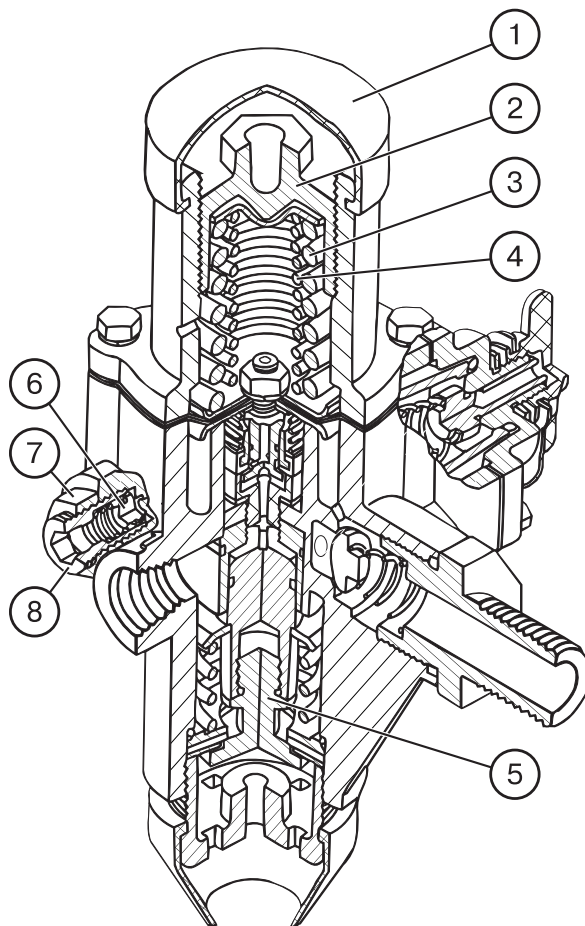


Рис. 73.

6. Регулировка привода тормозного крана

После регулировки управления рабочими тормозами, стояночным тормозом, а также тормозного крана может возникнуть необходимость в регулировке привода тормозного крана (тяги 1 и усилия предварительного сжатия пружины 3, рис. 74).

Длина тяги 1 должна быть отрегулирована так, чтобы при свободном положении органов управления тормозами зазор между верхними кромками пазов "а" рычагов 6 и 7 и пальцем 5 составлял 1...2 мм.

Предварительное сжатие пружины 3 до размера 37 мм регулируется вращением гаек 2 так, чтобы при нажатии педалей рабочих тормозов вначале происходило перемещение штока тормозного крана до упора, а затем сжатие пружины 3.

Давление в пневматической магистрали управления тормозами прицепа регулируется вращением гайки, находящейся под резиновым чехлом 8.

Для регулировки снимите чехол 8, отсоедините тягу 1 от ушка 9, отвинтите ушко на 2...3 оборота и отвинчиванием гайки отрегулируйте давление воздуха до величины не менее $7,7 \text{ кгс/см}^2$. Завинтите ушко до упора в гайку и законтрите его. Наденьте чехол и подсоедините тягу 1.

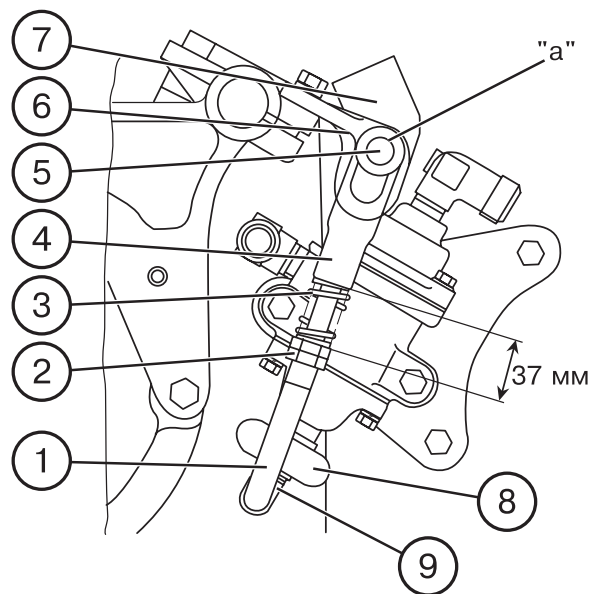


Рис. 74

7.6.16. ЗАМЕНА МАСЛА В ПВМ И КОРПУСЕ ПРОМЕЖУТОЧНОЙ ОПОРЫ ПРИВОДА ПВМ (при ТО-ВЛ и ТО-03)

Замену масла производите сразу после работы трактора, когда масло прогрето.

а) ПВМ с коническими редукторами (Беларус 82.1) (рис. 75, 75а)

1. Установите трактор на ровную площадку, затормозите стояночным тормозом. Заглушите дизель.
2. Отверните сливные пробки 1 и слейте в заранее подготовленную емкость масло из корпусов моста, нижних конических пар и промежуточной опоры. Установите на место пробки 1.
3. Слейте масло из корпусов верхних конических пар, для чего:
 - отверните пробку маслозаливного отверстия 6;
 - с помощью отсасывающего шприца 5 удалите, сколько возможно, масла через отверстие 6;
 - отверните болты 4, снимите крышку 3 и отсасывающим шприцем удалите остатки масла из корпусов верхних конических пар;
 - установите на место крышку 3;
 - залейте свежее масло в корпуса верхних конических пар до уровня заливного отверстия 6, и установите на место пробку;
 - отверните пробки 2 контрольно-заливных отверстий и залейте масло в корпуса моста, нижних конических пар и промежуточной опоры до уровня контрольно-заливных отверстий. Установите на место пробки 2.

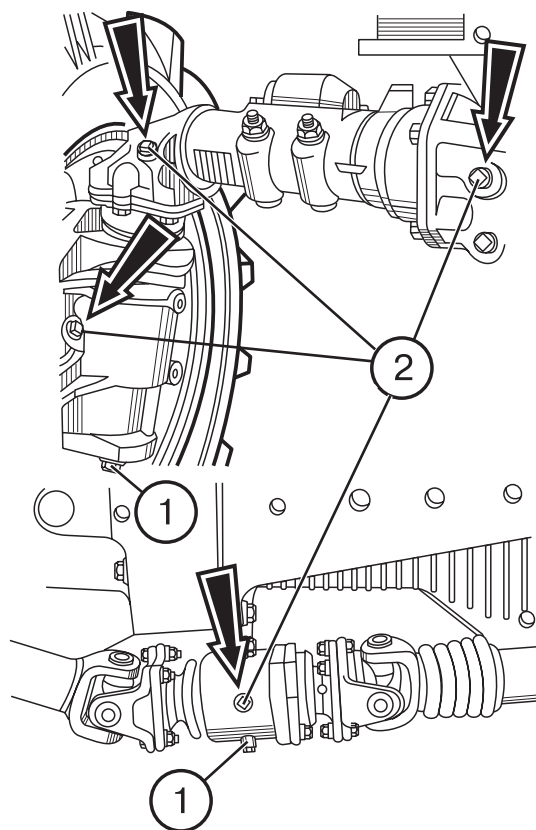


Рис. 75

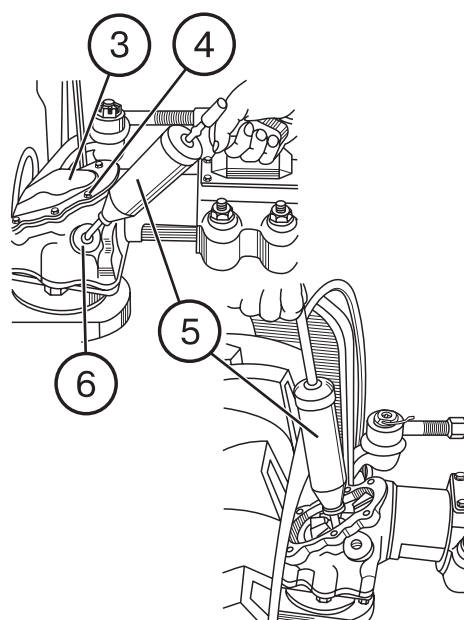


Рис. 75а.

б) ПВМ с планетарно-цилиндрическими редукторами (Беларус 82.2)
(рис. 76а, 76б, 76в)

1. Установите трактор на ровной горизонтальной площадке. Остановите дизель. Включите стояночный тормоз и заблокируйте колеса клиньями с обеих сторон.
2. Вывинтите контрольно-заливные пробки (показаны стрелками) и сливные пробки (1, 2, 3) из корпусов колесных редукторов, главной передачи и промежуточной опоры и слейте масло в специальную емкость для отработанного масла. Правильно утилизируйте масло.
3. Установите на место сливные пробки и затяните их.
4. Заправьте корпуса свежим трансмиссионным маслом до нижних кромок контрольно-заливных отверстий.
5. Установите на место контрольно-заливные пробки и затяните их.

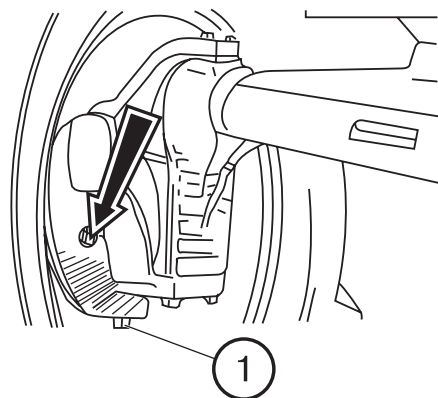


Рис. 76а.

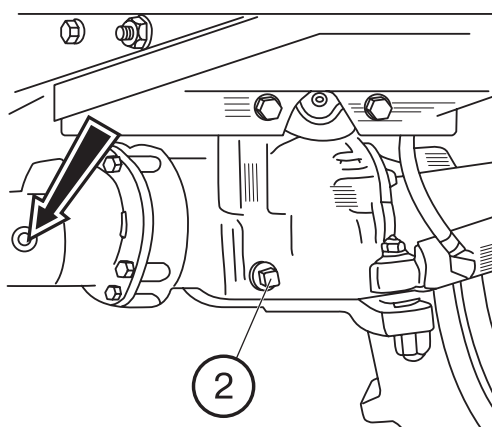


Рис. 76б.

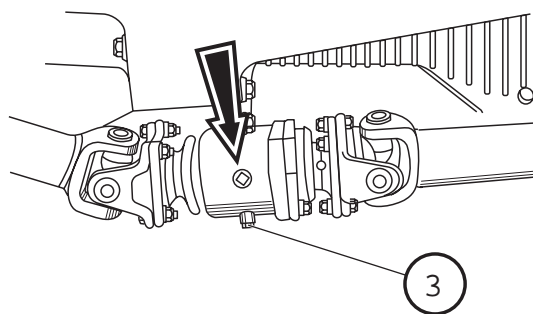


Рис. 76в.

7.6.17. Регулировка конических роликоподшипников планетарно-цилиндрических редукторов ПВМ (Беларус 82.2) (рис. 77)

Проверьте и, если необходимо, отрегулируйте конические роликоподшипники (3, 5), выполнив следующие операции:

1. Вывинтите болты и снимите крышку (2);
2. Затяните гайку (1) моментом 180...200 Н·м (18...20 кгсм), а затем отверните ее на 15-20°;
3. Раскертите гайку в двух прорезях фланца (4). Установите на место крышку (2);

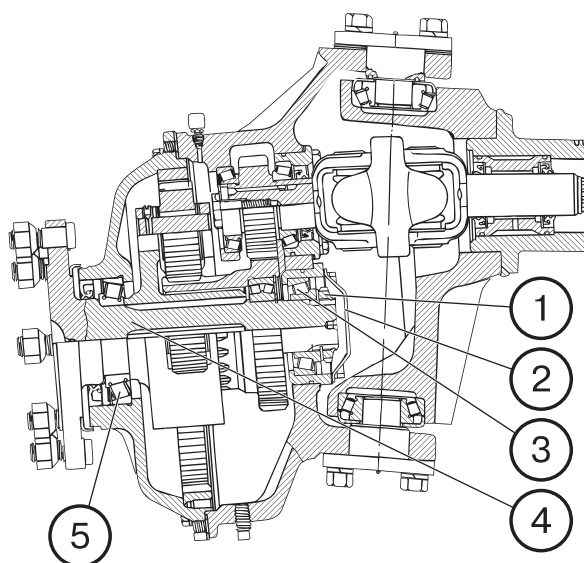


Рис. 77.

7.6.18. Регулировка подшипников шкворней ПВМ с планетарно-цилиндрическими редукторами (рис. 78)

Проверьте и, если необходимо, отрегулируйте натяг в подшипниках.

- Предварительный натяг в подшипниках шкворней должен быть таким, чтобы усилие поворота кулака, приложенное к фланцу (5) было в пределах 60...80 Н (6...8 кгс). Если необходимо, произведите регулировку следующим образом:
- Отвинтите четыре болта (2) и ввинтите два демонжных болта (1) в технологические отверстия;
- Удалите необходимое число регулировочных прокладок (4) из-под фланца верхней оси шкворня (3);
- Отвинтите демонжные болты и равномерно затяните болты (2) моментом 120...140Нм (12...14кгсм).

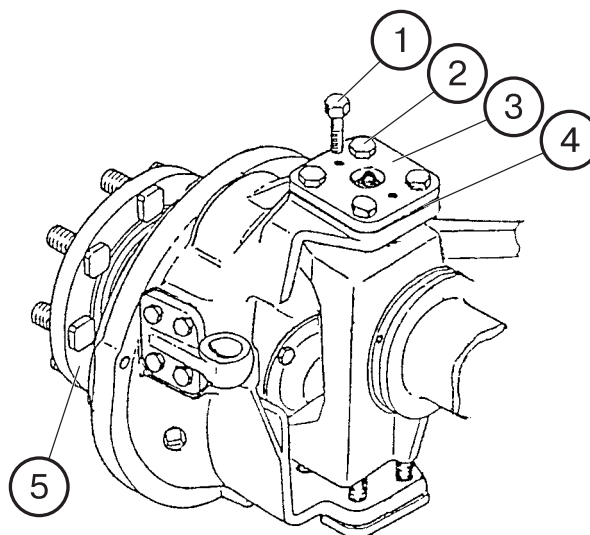


Рис. 78.

7.7. ОРИЕНТИРОВОЧНЫЙ РАСХОД МАТЕРИАЛОВ НА ПРОВЕДЕНИЕ ТЕХНИЧЕСКОГО ОБСЛУЖИВАНИЯ И ХРАНЕНИЯ ТРАКТОРОВ

Таблица 13

Наименование материалов	Единица измерения	Расход материалов						
		При обкатке	ЕТО	ТО-1	ТО-2	ТО-3	СТО	При хранении
Технический керосин	л	8	—	1,0	5,0	5,0	6,0	20,0
Моторное масло	л	23,0	1,2	1,7	21,0	25,0	88,0	3,0
Трансмиссионное масло	л	41/48	—	—	4,0/4,5	4,0/4,5	80/94	7,0
Консистентная смазка	кг	0,15	—	0,02	0,06	0,10	1,0	0,8
Смазка № 158; ТАп-15В	кг	0,04	—	—	—	0,05	—	—
Бензин	л	—	—	—	—	1,0	1,5	—
Антифриз	л	—	—	—	—	—	20	—
Дистиллированная вода	л	0,2	—	0,05	0,10	0,15	0,15	1,0
Лента изоляционная	кг	—	—	—	0,01	0,06	—	—
Ветошь	кг	1,0	0,2	—	1,0	1,5	3,0	4,0
Бумага ингибиторная	кг	—	—	—	—	—	—	0,2
Шпагат	кг	—	—	—	—	—	—	0,8
Пленка ПВХ	кг	—	—	—	—	—	—	1,5
Эмаль	кг	—	—	—	—	—	—	0,5
Уайт-спирит	л	—	—	—	—	—	—	2,0
Смазка ПВК ГОСТ 9537-74	кг	—	—	—	—	—	—	2,0
Алюминиевая пудра	кг	—	—	—	—	—	—	0,2
Мел очищенный	кг	—	—	—	—	—	—	9,0
Сода кальцинированная	кг	—	—	—	—	—	—	3,0
Присадка АКОР-1	л	—	—	—	—	—	—	2,0
Смазка защитная ЗВД-13	кг	—	—	—	—	—	—	1,0

8. ИНСТРУМЕНТ И ПРИНАДЛЕЖНОСТИ

Каждый трактор комплектуется индивидуальным комплектом запасных частей, инструмента и принадлежностей (ЗИП), который упаковывается в отдельный ящик и отгружается совместно с трактором.

Следует иметь в виду, что в ящик ЗИП могут прикладываться и другие сборочные единицы и детали, которые не входят в индивидуальный комплект ЗИП, а сняты с трактора для сохранности в период транспортировки.

Перечень деталей и сборочных единиц ЗИП указан в заводском упаковочном листе.

9. ПРАВИЛА ХРАНЕНИЯ ТРАКТОРА

Тракторы в хозяйствах в осенне-зимний период и в период полевых сельскохозяйственных работ должны храниться согласно ГОСТ 7751-85 и ГОСТ 9.014-78.

9.1. ОБЩИЕ ПОЛОЖЕНИЯ

9.1.1. Трактор ставят на хранение:

- межсезонное — перерыв в использовании трактора до 10 дней;
- кратковременное — от 10 дней до двух месяцев;
- длительное — более двух месяцев.

9.1.2. В осенне-зимний период трактор храните в закрытом помещении или под навесом.

Допускается хранить трактор на открытых специально оборудованных площадках при обязательном выполнении работ по консервации, герметизации и снятию составных частей, требующих складского хранения в соответствии с ГОСТ 7751-85.

9.1.3. Техническое обслуживание тракторов перед постановкой на хранение производится по принятой в хозяйстве технологии.

9.1.4. Трактор на межсезонное и кратковременное хранение должен быть поставлен непосредственно после окончания работ, а на длительное — не позднее 10 дней с момента их окончания.

9.2. ПРАВИЛА МЕЖСЕЗОННОГО ХРАНЕНИЯ (до 10 дней)

9.2.1. Установите трактор на площадку хранения комплектным.

9.2.2. Все отверстия, через которые могут попасть атмосферные осадки во внутренние полости трактора, должны

быть плотно закрыты крышками, пробками, чехлами,

9.2.3. Должны быть отключены аккумуляторные батареи.

9.3. ПРАВИЛА КРАТКОВРЕМЕННОГО ХРАНЕНИЯ (свыше 10 дней до 2 месяцев)

9.3.1. Подготовку к хранению проведите, выполнив рекомендации подраздела 9.4., за исключением подпунктов 9.4.1.в — 9.4.1.и.

9.3.2. Устанавливайте на хранение трактор комплектным, без снятия агрегатов и сборочных единиц, не покрывая шины и резиновые шланги светозащитным составом. Оберните выхлопную трубу и моноциклон дизеля полиэтиленовой пленкой.

9.3.3. Отключите аккумуляторные батареи. Уровень и плотность электролита должна соответствовать рекомендациям подраздела "Обслуживание и проверка аккумуляторных батарей".

В случае хранения трактора при низких температурах или свыше одного месяца снимите аккумуляторные батареи и сдайте на склад.

9.4. ПРАВИЛА ДЛИТЕЛЬНОГО ХРАНЕНИЯ (более 2 месяцев)

9.4.1. Перед установкой трактора на длительное хранение выполните следующие операции:

- а) очистите и вымойте трактор, восстановите поврежденную окраску;
- б) слейте охлаждающую жидкость из системы охлаждения дизеля, слейте воду из водяного бака блока отопителя и охлаждения малогабаритной кабины (если установлена); слейте отстой из

- фильтров грубой и тонкой очистки топлива;
- в) слейте масло из картера дизеля, корпуса топливного насоса, очистите ротор центробежного масляного фильтра;
- г) залейте в картер дизеля, корпус топливного насоса консервационное масло К-17 ГОСТ 10877-76 или свежее обезвоженное масло с 5 % присадки АКОР-1 ГОСТ 15171-78. При применении присадки АКОР-1 приготовление консервирующей смеси производите тщательным смешиванием моторного масла и присадки до получения однородной смеси. Заливать присадку АКОР-1 в картер дизеля без предварительного перемешивания с маслом **не допускается**;
- д) запустите дизель и проработайте на малой частоте вращения 15...30 секунд. Остановите дизель, слейте консервационное масло из картера дизеля и топливного насоса;
- е) слейте масло из маслобака гидросистемы и ГОРУ, ГУР (при его установке на трактор), из емкостей ПВМ (Беларус 82.1/82.2, Беларус 82Р) и заправьте свежим. При хранении более 6-ти месяцев к заливаемым маслам добавляйте 5-10 % присадки АКОР-1 к требуемому объему;
- ж) слейте топливо из баков и произведите консервацию их внутренних полостей смазкой НГ-204 или НГ-204У;
- з) прощипируйте все пресс-масленки;
- и) снимите с трактора генератор, стартер, фары, аккумуляторные батареи и сдайте их на склад. Ослабьте натяжение ремня генератора;
- к) законсервируйте открытые винтовые и резьбовые соединения механизма навески, рулевой трапеции, шлицы хвостовиков ВОМ, червячные механизмы для регу-

лировки колеи передних и задних колес, выступающие части штоков цилиндров и амортизатора. Консервирующие смазки: ПВК, К-17 или Литол-24.

- л) загерметизируйте горловины топливных баков, сапунов дизеля, трансмиссии и гидросистемы, выхлопную трубу и моноциклон дизеля, отверстия снятых узлов а также другие отверстия и полости от попадания атмосферных осадков, плотно закрыв крышками, пробками-заглушками, полиэтиленовыми чехлами, клейкой пленкой.

9.4.2. Поддомкратьте трактор до отрыва шин от опорной поверхности на 8-10 см. Установите подставки под переднюю ось или рукава конечных передач ПВМ (рис. 79).

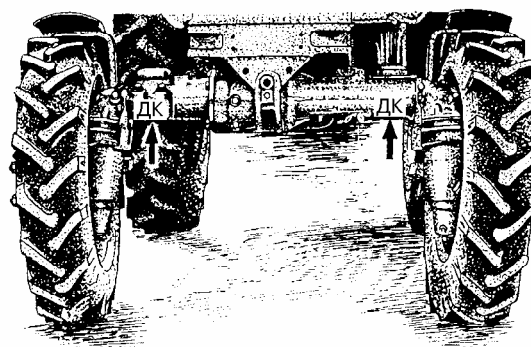


Рис. 79. Места поддомкрачивания трактора (указаны стрелками)

9.4.3. Снизьте давление в шинах до 70% от нормального и покройте поверхности шин светозащитным составом (смесь алюминиевой пудры со светлым масляным лаком или уайт-спиритом в отношении 1:4 или 1:5).

9.4.4. Закройте на замок дверцу кабины и опломбируйте.

9.4.5. Состояние тракторов при хранении в закрытых помещениях проверяйте через каждые два месяца. При

хранении на открытых площадках и под навесом — ежемесячно.

После сильных ветров, дождей и снежных заносов проверку производите немедленно.

9.4.6. Выявленные при проверках отклонения от правил хранения устраняйте, обратив при этом особое внимание на состояние наружной консервации и на наличие масла в емкостях до контрольного уровня.

Ежемесячно проверяйте сданные на склад аккумуляторные батареи и при необходимости производите из подзарядку.

Не реже одного раза в месяц проворачивайте коленчатый вал дизеля на несколько оборотов.

9.5. ПОДГОТОВКА ТРАКТОРА К ЭКСПЛУАТАЦИИ ПОСЛЕ ДЛИТЕЛЬНОГО ХРАНЕНИЯ

9.5.1. Удалите смазку с наружных законсервированных поверхностей.

9.5.2. Снимите установленные защитные крышки и пробки, полиэтиленовые чехлы, липкую ленту и т.п. и уста-

новите ранее снятые детали, предварительно очистив их от смазки и пыли.

9.5.3. Слейте отстой со всех масляных емкостей и при необходимости добавьте масло до контрольного уровня.

9.5.4. Проведите ТО-2 трактора, исключив замену масла в картере дизеля и очистку центрифуги, так как эти операции проводятся перед постановкой трактора на хранение. Доведите давление в шинах до нормы.

9.5.5. Заполните топливные баки трактора топливом, а систему охлаждения дизеля охлаждающей жидкостью.

9.5.6. Расконсервацию топливной системы, цилиндров дизеля осуществляйте при их запуске и первоначальной работе.

9.5.7. Проверните коленвал дизеля стартером без подачи топлива на несколько оборотов и, убедившись в нормальном его вращении, запустите дизель на 5-10 мин., доведя постепенно частоту вращения коленвала от минимальной до максимальной.

9.5.8. Обкатайте трактор в течение 15-20 мин и устраните выявленные неисправности.

10. ВОЗМОЖНЫЕ НЕИСПРАВНОСТИ И МЕТОДЫ ИХ УСТРАНЕНИЯ

Таблица 14

НЕИСПРАВНОСТЬ, ВНЕШНЕЕ ПРОЯВЛЕНИЕ	МЕТОД УСТРАНЕНИЯ
10.1. ДИЗЕЛЬ	
Дизель не запускается	
Воздух в топливной системе	Прокачайте систему насосом ручной прокачки (раздел 7.6.1.). При необходимости устраните подсос воздуха
Неисправен топливный насос	Снимите топливный насос с дизеля и отправьте в мастерскую для ремонта
Дизель не развивает мощности	
Нет полной подачи топлива из-за разрегулировки тяг управления топливным насосом	Отрегулируйте тяги управления
Засорился фильтрующий элемент фильтра тонкой очистки топлива	Замените фильтрующий элемент
Неисправны форсунки	Выявите неисправные форсунки, промойте и отрегулируйте
Неправильный угол опережения впрыска топлива	Установите рекомендуемый угол опережения впрыска
Засорен воздухоочиститель дизеля	Проведите ТО воздухоочистителя
Дизель неустойчиво работает на холостом ходу	
Попадание воздуха в топливную систему	Удалите воздух из топливной системы
Не отрегулирована пружина холостого хода в топливном насосе	Отрегулируйте пружину холостого хода (для дизелей с топливным насосом 4УТНМ или 4УТНИ)
Неисправен топливный насос	Снимите топливный насос с дизеля и отправьте в мастерскую для ремонта
Дизель дымит на всех режимах работы	
А. Из выпускной трубы идет черный дым	
Засорен воздухоочиститель дизеля	Проведите техническое обслуживание воздухоочистителя
Зависание иглы распылителя форсунки	Выявите неисправную форсунку, промойте или замените распылитель, при необходимости отрегулируйте форсунку
Плохое качество топлива	Замените топливо на рекомендуемое
Неисправен топливный насос	Снимите топливный насос с дизеля и отправьте в мастерскую для ремонта
Б. Из выпускной трубы идет белый дым	
Дизель не прогрет	Прогрейте дизель, во время работы поддерживайте температуру охлаждающей жидкости в пределах 75...95 °С
Не отрегулированы зазоры между клапанами и коромыслами	Отрегулируйте зазоры
Попадание воды в топливо	Замените топливо
Нарушена установка угла опережения впрыска топлива	Установите рекомендуемый угол опережения впрыска топлива

Продолжение таблицы 14

НЕИСПРАВНОСТЬ, ВНЕШНЕЕ ПРОЯВЛЕНИЕ	МЕТОД УСТРАНЕНИЯ
В. Из выпускной трубы идет синий дым	
Попадание масла в камеру сгорания в результате износа деталей гильзопоршневой группы	Замените изношенные детали гильзопоршневой группы
Избыток масла в картере дизеля	Слейте избыток масла, установив уровень по верхней метке маслоизмерительного стержня
Дизель перегревается	
Охлаждающая жидкость в радиаторе кипит	Устраните течи охлаждающей жидкости из системы охлаждения, очистите радиатор от грязи и пыли, при необходимости очистите систему охлаждения от накипи, отрегулируйте натяжение ремня вентилятора
Ухудшился распыл топлива форсунками	Выявите неисправные форсунки, промойте, прочистите и отрегулируйте
Давление масла на прогревом дизеле ниже допустимого	
Неисправен указатель или датчик давления	Замените
Неисправен насос системы смазки дизеля	Устраните неисправность или замените насос
Уровень масла в картере ниже допустимого	Долейте масло до верхней метки маслоизмерительного стержня
Зависание сливного клапана центробежного масляного фильтра	Промойте клапан и отрегулируйте давление
Предельный износ сопряжений "шейки коленчатого вала — подшипники"	Отправьте дизель в ремонт
10.2. СИЛОВАЯ ПЕРЕДАЧА	
10.2.1. СЦЕПЛЕНИЕ	
Сцепление не передает полного крутящего момента	
Нет свободного хода педали	Отрегулируйте свободный ход педали
Изношены накладки ведомого диска	Замените ведомый диск в сборе
Сцепление выключается не полностью	
Увеличен свободный ход педали	Отрегулируйте свободный ход педали
Попадание масла в сухой отсек корпуса сцепления	
Износ манжеты, уплотняющей коленчатый вал	Замените манжету
Выдавлена крышка подшипника ведомого вала привода ВОМ при стыковке трактора после ремонта	Установите новую крышку или отрихтуйте старую
Износ манжеты кронштейна отводки	Замените манжету
10.2.2. КОРОБКА ПЕРЕДАЧ	
Передачи КП включаются со скрежетом	
Неполное выключение муфты сцепления, муфта "ведет"	Отрегулируйте свободный ход педали
10.2.3. ГЛАВНАЯ ПЕРЕДАЧА	
Повышенный шум в конической паре	
Нарушена регулировка зацепления зубьев шестерен главной передачи и подшипников дифференциала	Отрегулируйте зацепление шестерен и зазор в подшипниках

Продолжение таблицы 14

НЕИСПРАВНОСТЬ, ВНЕШНЕЕ ПРОЯВЛЕНИЕ	МЕТОД УСТРАНЕНИЯ
10.2.4. АВТОБЛОКИРОВКА ДИФФЕРЕНЦИАЛА	
Не работает автоматическая блокировка дифференциала	
Заедание золотника датчика блокировки	Снимите датчик и промойте в чистом дизельном топливе или замените датчик
Низкое давление масла в маслопроводе к исполнительному механизму: а) нарушена регулировка редукционного клапана; б) повышенная утечка масла в датчике блокировки	Замените пружину, при необходимости обчистите гнездо клапана Замените датчик
Замаслены диски муфты	Промойте диски муфты в бензине, устраните подтекание масла
Изношены фрикционные накладки дисков муфты	Замените фрикционные накладки или диски в сборе
10.2.5. ТОРМОЗА	
Неэффективная работа тормозов (тормоза не держат)	
Нарушена регулировка управления тормозами	Отрегулируйте управление тормозами (7.6.4.)
Замаслены или изношены накладки соединительных дисков	Промойте диски. При необходимости замените диски.
10.2.6. ЗАДНИЙ ВОМ	
Задний ВОМ не передает полного момента (буксует)	
Нарушена регулировка механизма управления в связи со значительным износом фрикционных накладок тормозных лент или по другой причине	Отрегулируйте механизм управления ВОМ (7.6.7.)
Нечеткое переключение рычага управления ВОМ (наличие в соединениях механизма заеданий, упираний, загрязнений и пр.)	Устраните причины, препятствующие свободному перемещению деталей механизма управления. Рычаг управления должен четко фиксироваться в положениях "ВОМ включен" — "ВОМ выключен"
10.2.7. ПЕРЕДНИЙ ВЕДУЩИЙ МОСТ	
Передний мост при буксовании задних колес автоматически не включается при переднем ходе трактора	
Изношены детали муфты свободного хода раздаточной коробки	Замените муфту свободного хода
Заклинивающие пазы наружной обоймы муфты свободного хода загрязнены продуктами окисления масла и износа деталей	Снимите муфту и промойте детали муфты
Деформированы пружины поджимного механизма роликов	Замените пружины
Предохранительная муфта в промежуточной опоре не передает крутящий момент	Отрегулируйте муфту на передачу крутящего момента 40...80 кгс•м (400...800 Н•м)
Изношен ведомые и ведущие диски предохранительной муфты	Замените диски
Тарельчатые пружины потеряли упругость или сломались	Замените пружины

Продолжение таблицы 14

НЕИСПРАВНОСТЬ, ВНЕШНЕЕ ПРОЯВЛЕНИЕ	МЕТОД УСТРАНЕНИЯ
Разрегулирована длина тяги управления раздаточной коробкой привода ПВМ	Отрегулируйте длину тяги, для чего: 1. Установите рычаг управления в верхнее положение («ПВМ включен принудительно»). 2. Отсоедините тягу от рычага раздаточной коробки и ослабьте контрогайку вилки. 3. Поверните рычаг раздаточной коробки по часовой стрелке до упора. 4. Вращением вилки добейтесь совпадения отверстий в рычаге и винте и установите палец. 5. Затяните контрогайку и зашплинтуйте палец.
Течь смазки по сопряжению "гильза-труба шкворня" при работе подвески	
Изношены резиновые уплотнительные кольца	Замените уплотнительные кольца
Нарушена регулировка сходимости колес	Отрегулируйте сходимость передних колес
Быстрый износ и расслоение шин передних колес	
Несоответствие давления воздуха в шинах передних и задних колес рекомендуемым нормам	Для предупреждения неисправностей поддерживайте давление воздуха в шинах передних и задних колес согласно рекомендуемым нормам
Передний мост постоянно включен из-за поломки, заедания в управлении раздаточной коробкой	Проверьте работу механизма принудительного включения. Устраните заедание. Отрегулируйте механизм управления раздаточной коробкой
10.3. РУЛЕВОЕ УПРАВЛЕНИЕ С ГУР "Тяжелое" рулевое управление	
Пенообразование масла в системе усилителя из-за: а) недостаточного количества масла в корпусе усилителя б) проникновения воздуха в систему	Проверьте уровень масла, при необходимости долейте до требуемого уровня Проверьте всасывающую магистраль и устраните негерметичность
Нарушена регулировка предохранительного клапана	Отрегулируйте клапан
Повышенная утечка масла в насосе	Замените насос
Заедание в зацеплении "червяк-сектор"	Отрегулируйте зацепление
Повышенная вибрация рулевого колеса	Отрегулируйте

Продолжение таблицы 14

НЕИСПРАВНОСТЬ, ВНЕШНЕЕ ПРОЯВЛЕНИЕ	МЕТОД УСТРАНЕНИЯ
Повышенная неустойчивость передних колес	
Ослаблена затяжка гайки червяка	Отрегулируйте гайку
Повышенный люфт в конических подшипниках передних колес или в шарнирах тяг рулевого управления, нарушена сходимость передних колес	Отрегулируйте
Ослаблена затяжка гаек крепления сошки сектора или поворотных рычагов	Затяните гайки
Увеличенное осевое перемещение поворотного вала	Отрегулируйте
Увеличенный свободный ход рулевого колеса (более 25°)	
Увеличен зазор в зацеплении "червяк-сектор"	Отрегулируйте зазор
Повышенный люфт в карданных соединениях привода рулевого колеса	Замените изношенные детали
Ослаблена затяжка гайки червяка	Отрегулируйте
10.3.1. ГИДРООБЪЕМНОЕ РУЛЕВОЕ УПРАВЛЕНИЕ	
Повышенное усилие на рулевом колесе	
Недостаточное давление масла в гидросистеме ГОРУ. Неисправен питающий насос	Направьте в ремонт или замените насос
Недостаточное количество масла в маслобаке	Долейте масло
Подклинивание шлицевого хвостовика кардана рулевой колонки в приводном валу насоса-дозатора	Определите места подклинивания и устраните
Повышенное трение между механическими деталями рулевой колонки или редуктора ПВМ	Устраните
Отсутствие упора при вращении рулевого колеса	
Недостаточное количество масла в баке	Долейте и прокачайте систему
Изношены уплотнения цилиндра поворота	Замените
Самопроизвольное вращение рулевого колеса ("моторение") при снятии с него воздействия оператора	
Невозвращение золотника насоса-дозатора в "нейтраль".	
а) подклинивание шлицевого хвостовика кардана рулевой колонки в приводном валу насоса-дозатора	Определите место подклинивания и устраните
б) повышенное трение между механическими деталями рулевой колонки	Устраните
Несоответствие поворота направляющих колес направлению вращения рулевого колеса	
Неправильное подсоединение цилиндрических выводов насоса-дозатора к цилиндру поворота	Измените подсоединение

Продолжение таблицы 14

НЕИСПРАВНОСТЬ, ВНЕШНЕЕ ПРОЯВЛЕНИЕ	МЕТОД УСТРАНЕНИЯ
10.4. ГИДРОНАВЕСНАЯ СИСТЕМА	
Отсутствует подъем навески или ее грузоподъемность резко понизилась. При установке одной из рукояток распределителя в позицию "подъем" насос издает "визжащий" звук. Масло, как правило, перегревается. Снижение грузоподъемности по мере прогрева масла. При остывании грузоподъемность восстанавливается. Навесной плуг на силовом способе регулирования при небольшом перемещении рукоятки управления выскакивает из почвы или чрезмерно заглубляется.	1. Низкий уровень масла в баке - долейте масло до уровня. 2. Подсос воздуха в линии всасывания насоса - устраните подсос воздуха. Износ или разрушение масляного насоса - замените насос. Разрушение пружины силового датчика - замените пружину.
Сильная вибрация гидросистемы при опускании орудия.	1. Разрушение или усадка пружины - замените пружину. 2. Разрушение упора - замените упор.
10.5. ЭЛЕКТРООБОРУДОВАНИЕ	
Аккумуляторная батарея имеет низкую степень заряда	
Низкий уровень регулируемого напряжения Пробуксовка приводного ремня	Замените регулятор напряжения генератора Отрегулируйте натяжение ремня привода генератора
Увеличено переходное сопротивление между клеммами аккумуляторной батареи и наконечниками проводов вследствие ослабления и окисления Неисправен генератор (отсутствует напряжение на клеммах "+" и "Д") Неисправна аккумуляторная батарея	Зачистите клеммы соединений, затяните и смажьте неконтактные части техническим вазелином. Подтяните крепление выключателя АКБ и перемычки "массы" Снимите генератор и отправьте в мастерскую для ремонта Замените
Аккумуляторная батарея "кипит" и требует частой доливки дистиллированной воды	
Высокий уровень регулируемого напряжения Неисправна аккумуляторная батарея	Замените регулятор напряжения генератора Замените
Стартер не включается и не проворачивает коленчатый вал дизеля	
Отсоединен один из наконечников проводов, идущих к аккумуляторной батарее Сильное окисление наконечников проводов и клемм аккумуляторной батареи Сработало блокирующее устройство запуска дизеля или неисправен его выключатель Мал пусковой момент стартера из-за разряда аккумуляторной батареи Дизель не подготовлен к пуску при температуре ниже + 5°C Неисправен стартер	Надежно затяните наконечники на клеммах аккумуляторной батареи Зачистите клеммы батарей и наконечники проводов, смажьте их неконтактные части техническим вазелином Установите рычаг КП в крайнее левое положение или замените выключатель Зарядите до нормы аккумуляторную батарею Подготовьте дизель к пуску Снимите стартер и отправьте в мастерскую

Продолжение таблицы 14

НЕИСПРАВНОСТЬ, ВНЕШНЕЕ ПРОЯВЛЕНИЕ	МЕТОД УСТРАНЕНИЯ
Генератор не развивает полной мощности	
Проскальзывание приводного ремня генератора	Отрегулируйте натяжение ремня
Неисправен генератор	Снимите генератор и отправьте в мастерскую
Шум генератора	
Проскальзывание или чрезмерное натяжение ремня вентилятора	Отрегулируйте
Износ подшипников	Снимите генератор и отправьте в мастерскую
Не горит лампа контроля ЭФП	
Обрыв в цепи ЭФП	Устраните обрыв
Неисправны компоненты цепи ЭФП	Замените
10.6. БЛОК ОТОПЛЕНИЯ И ВЕНТИЛЯЦИИ КАБИНЫ	
В кабину не поступает теплый воздух	
Нет циркуляции воды через блок отопления	Перекрыт кран — откройте. Закупорены шланги — устраните. Воздушные или ледяные пробки в шлангах отопителя — устраните. Не работает вентилятор — обратитесь к квалифицированному специалисту
В кабину поступает нагретый воздух большой влажности	
Утечка воды в радиаторе отопителя и в соединениях системы отопления. Повреждение шлангов	Устраните
10.7. ПНЕВМОСИСТЕМА	
Недостаточное давление воздуха в баллоне, давление медленно нарастает и быстро падает при остановке дизеля	
Утечка воздуха в системе	Устраните
Неисправен компрессор	Снимите и отправьте в мастерскую
Неисправна соединительная головка	Замените уплотнение или головку
Давление воздуха в баллоне быстро снижается при нажатии на педали тормозов	
Неисправен пневмопереходник или тормозной кран	Снимите и отправьте в мастерскую
Повышенный выброс масла в пневмосистему	
Неисправен компрессор	Снимите и отправьте в мастерскую
Нет отбора воздуха для накачки шин	
Недостаточно утоплен шток клапана отбора воздуха в регуляторе давления	Наверните полностью гайку присоединительного шланга на штуцер
Регулятор давления переключил компрессор на холостой ход	Снизьте давление в ресивере на 1,5...2 кг/см ²
Тормоза прицепа действуют неэффективно или медленно отпускаются	
Разрегулирован привод тормозного крана	Отрегулируйте
Разрегулирован тормозной кран	Снимите и отправьте в мастерскую
Неисправна тормозная система прицепа	Устраните неисправность

11. РЕГУЛИРОВОЧНЫЕ ПОКАЗАТЕЛИ

Таблица 16

Наименование	Единица измерения	Значение	
ДИЗЕЛЬ			
Давление масла в системе смазки на прогретом дизеле при номинальной частоте вращения коленчатого вала	кгс/см ² (МПа)	2,5-3,5 (0,25-0,35)	
Прогиб ветви вентилятора, расположенной между шкивами генератора и коленчатого вала, при нажатии с усилием 4 кгс (40 Н)	мм	15-20	
Рекомендуемая температура охлаждающей жидкости (тепловой режим)	°С	75-95	
Зазор между бойком коромысла и торцом стержня клапана на непрогретом дизеле	мм	0,25-0,30	
Давление начала впрыска топлива форсункой (давление начала подъема иглы распылителя)	кгс/см ² (МПа)	220 ⁺¹⁰ (21,6 ^{+0,9})	
Установочный угол опережения впрыска топлива до ВМТ: с топливным насосом 4УТНИ	град	19...21	
Момент затяжки:	кгс•м (Н•м)		
болтов коренных подшипников		20-22 (200-220)	
болтов крепления головки цилиндров		19-21 (190-210)	
гаек шатунных подшипников		18-20(180-200)	
болтов крепления маховика		18-20 (180-200)	
болта шкива коленчатого вала		24-28 (240-280)	
болтов крепления противовесов коленчатого вала		12-14 (120-140)	
болтов крепления форсунок		2-2,5 (20-25)	
гайки колпака центробежного масляного фильтра		3,5-5,0 (35-50)	
ТОПЛИВНЫЙ НАСОС (проверка на стенде)			
		4УТНМ	4УТНИ
Номинальная частота вращения вала насоса	об/мин	1100±5	1100±5
Частота вращения при начале действия регулятора	об/мин	1115–1125	1115–1125
Частота вращения, соответствующая холостому ходу дизеля	об/мин	1160 ⁺¹⁵ ₋₁₀	1160 ⁺¹⁵ ₋₁₀
Частота вращения при включении корректора	об/мин	1040 – 1100	1030 – 1090
Частота вращения, соответствующая максимальному крутящему моменту	об/мин	850	850
Частота вращения при полном автоматическом выключении подачи топлива через форсунки, не более	об/мин	1210	1250
Цикловая подача топлива при 40 – 50 об/мин кулачкового вала, не менее	мм ³ /цикл	140	140
Цикловая подача топлива при номинальной частоте вращения	мм ³ /цикл	72,3±1,4	70±1,4
Цикловая подача при максимальной частоте вращения холостого хода, не более	мм ³ /цикл	22,5	22,5
Давление в головке топливного насоса при номинальной частоте вращения кулачкового вала	кгс/см ² (МПа)	0,7 – 1,2 (0,07–0,12)	0,7 – 1,3 (0,07–0,13)
Неравномерность подачи топлива между секциями при номинальной частоте вращения вала, не более	%	6	6
Неравномерность подачи топлива между секциями при максимальной частоте вращения холостого хода, не более	%	30	35
Угол начала подачи топлива секцией по мениску до ВМТ толкателя (по профилю кулачка)	град	57 ± 1	57 ± 1
Наименование	Единица измерения	Значение	
ХОДОВАЯ СИСТЕМА, РУЛЕВОЕ УПРАВЛЕНИЕ			
Сходимость передних колес	мм	0 – 8	
Свободный ход рулевого колеса при работающем дизеле, не более	град	25	

Давление масла в гидросилителе руля, ограничиваемое предохранительным клапаном	кгс/см ² (МПа)	90 ± 5 (9,0 ± 0,5) 100 ± 5 (10 ± 0,5) для МТЗ-82Р
Зазор между упором и торцом рейки гидросилителя (регулируется прокладками)	мм	0,1 – 0,3
Осевой зазор в подшипниках направляющих колес	мм	0,08 – 0,2
Момент затяжки:		
гаек крепления задних колес		56-62 (560-620)
сферической гайки червяка гидросилителя (для шплин- товки допускается после затяжки отвернуть гайку на 1/12 – 1/10 оборота)		2 (20)
гайки крепления сошки гидросилителя руля	кгс•м (Н•м)	28 – 32 (280 – 320)
стяжных болтов крепления крышки и корпуса гидроци- линдра ГУР		6 (60)
гаек передних колес		20-25 (200-250)
гаек крепления дисков к ободьям передних колес		18-24 (180-240)
СИЛОВАЯ ПЕРЕДАЧА		
Зазор между носками отжимных рычагов и выжимным подшипником отводки муфты сцепления	мм	3
Разница зазора для отдельных рычагов муфты сцепления, не более	мм	0,3
Свободный ход педали муфты сцепления	мм	40 – 50 по подушке педали
Расстояние от места контакта рычагов с подшипником отводки до торца ступицы опорного диска	мм	13 ± 0,5
Расстояние от задней плоскости корпуса КП до наружного торца ведущей шестерни главной передачи	мм	58 + 0,15
Допустимое увеличение осевого зазора в конических под- шипниках вторичного вала КП, не более (при контроле)	мм	0,3
Момент сопротивления проворачиванию вторичного вала КП в конических подшипниках без учета зацепляющихся с ним шестерен (обеспечивается при регулировке зазора)	кгс•м (Н•м)	0,6 – 0,7 (6 – 7)
Момент сопротивления проворачиванию дифференциала в конических подшипниках, приложенный к наружному торцу зубьев ведомой шестерни главной передачи	кгс•м (Н•м)	3 – 5 (30 – 50)
Боковой зазор в зацеплении шестерен главной передачи заднего моста	мм	0,25 – 0,55
Ход педалей тормозов	мм	70 – 90 110 – 120 (для тракто- ров с унифицирован- ной кабиной)
ГИДРОНАВЕСНАЯ СИСТЕМА		
Давление в гидросистеме, ограничиваемое предохранительным клапаном	кгс/см ² (МПа)	180 – 200 (18,0 – 20,0)
Давление автоматического возврата золотников распределителя в нейтральное положение	кгс/см ² (МПа)	160 – 175 (16,0 – 17,5)
Длина левого раскоса навесного устройства	мм	475
Пределы регулирования правого раскоса механизма навески	мм	430 – 515
Пределы регулирования центральной тяги механизма навески	мм	520 – 800
Боковое раскачивание навесного устройства по концам нижних тяг в транспортном положении, не более (в каждую сторону)	мм	20
Наименование	Единица измерения	Значение
Боковое раскачивание навесного устройства по концам нижних тяг при работе с навесным плугом, не более (в каждую сторону)	мм	125

Момент затяжки: болтов крепления кронштейна поворотного вала болтов крепления кронштейна цилиндра	кгс•м (Н•м)	25 – 30 (250 – 300) 25 – 30 (250 – 300)
ЭЛЕКТРООБОРУДОВАНИЕ		
Регулируемое напряжение (при температуре окружающей среды 20 °С, токе нагрузки 10 А, номинальной частоте вращения ротора генератора 3600 об/мин, с подключенной аккумуляторной батареей) при наличии винта посезонной регулировки: “лето” “зима”	В В	13,2 – 14,1 14,3 – 15,2
ПНЕВМАТИЧЕСКАЯ СИСТЕМА		
Давление в пневматической системе привода тормозов прицепа: поддерживаемое регулятором ограничиваемое предохранительным клапаном	кгс/см ² (МПа)	6,5 – 8,0 (0,65 – 0,80) 8,5 – 10,0 (0,85 – 1,00)
ПЕРЕДНИЙ ВЕДУЩИЙ МОСТ		
Осевой зазор в конических подшипниках промежуточной шестерни раздаточной коробки, не более	мм	0,05
Предварительный натяг в конических подшипниках ведущей шестерни главной передачи	мм	0,02 – 0,05
Предварительный натяг в конических подшипниках дифференциала	мм	0,01 – 0,10
Предварительный натяг в конических подшипниках полуоси и вертикального вала (ПВМ с коническими редукторами)	мм	0,05 – 0,15
Предварительный натяг в конических подшипниках ведомой шестерни редуктора конечной передачи, не более (ПВМ с коническими редукторами)	мм	0,1
Боковой зазор в зацеплении шестерен верхней конической пары (ПВМ с коническими редукторами)	мм	0,10 – 0,55
Боковой зазор в зацеплении шестерен нижней конической пары (ПВМ с коническими редукторами)	мм	0,26 – 0,65
Осевой зазор в конических подшипниках ведущей шестерни планетарно-цилиндрического редуктора (ПВМ с планетарно-цилиндрическими редукторами)	мм	0,05
Предварительный натяг в конических роликоподшипниках фланца планетарно-цилиндрического редуктора (ПВМ с планетарно-цилиндрическими редукторами)	мм	0,01 – 0,10
Предварительный натяг в конических подшипниках шкворней планетарно-цилиндрического редуктора (ПВМ с планетарно-цилиндрическими редукторами)	мм	0,01 – 0,10
Боковой зазор в зацеплении шестерен главной передачи	мм	0,18 – 0,46
Момент сопротивления проворачиванию ведущей шестерни главной передачи	кгс•м (Н•м)	0,12 – 0,18 (1,2 – 1,8)
Момент затяжки гаек крепления дисков передних колес	кгс•м (Н•м)	20 – 25 (200 – 250)
Крутящий момент, передаваемый предохранительной муфтой промежуточной опоры	кгс•м (Н•м)	40 – 80 (400 – 800)
Момент затяжки: болтов крепления корпуса промежуточной опоры	кгс•м (Н•м)	12 – 15 (120 – 150)
болтов крепления подшипника 2310К1 на фланце конечной передачи (ПВМ с коническими редукторами)	кгс•м (Н•м)	6 – 7,5 (60 – 75)
гайки крепления ведущей шестерни главной передачи в стакане	кгс•м (Н•м)	12 – 15 (120 – 150)
гайки крепления клина	кгс•м (Н•м)	12 – 15 (120 – 150)

12. СХЕМА ЭЛЕКТРИЧЕСКАЯ

Схема электрическая соединений тракторов БЕЛАРУС-550/570/590/80.1/82.2/900/920/950 и их модификаций с дизелями Tier-0, Tier-1, Tier-2.

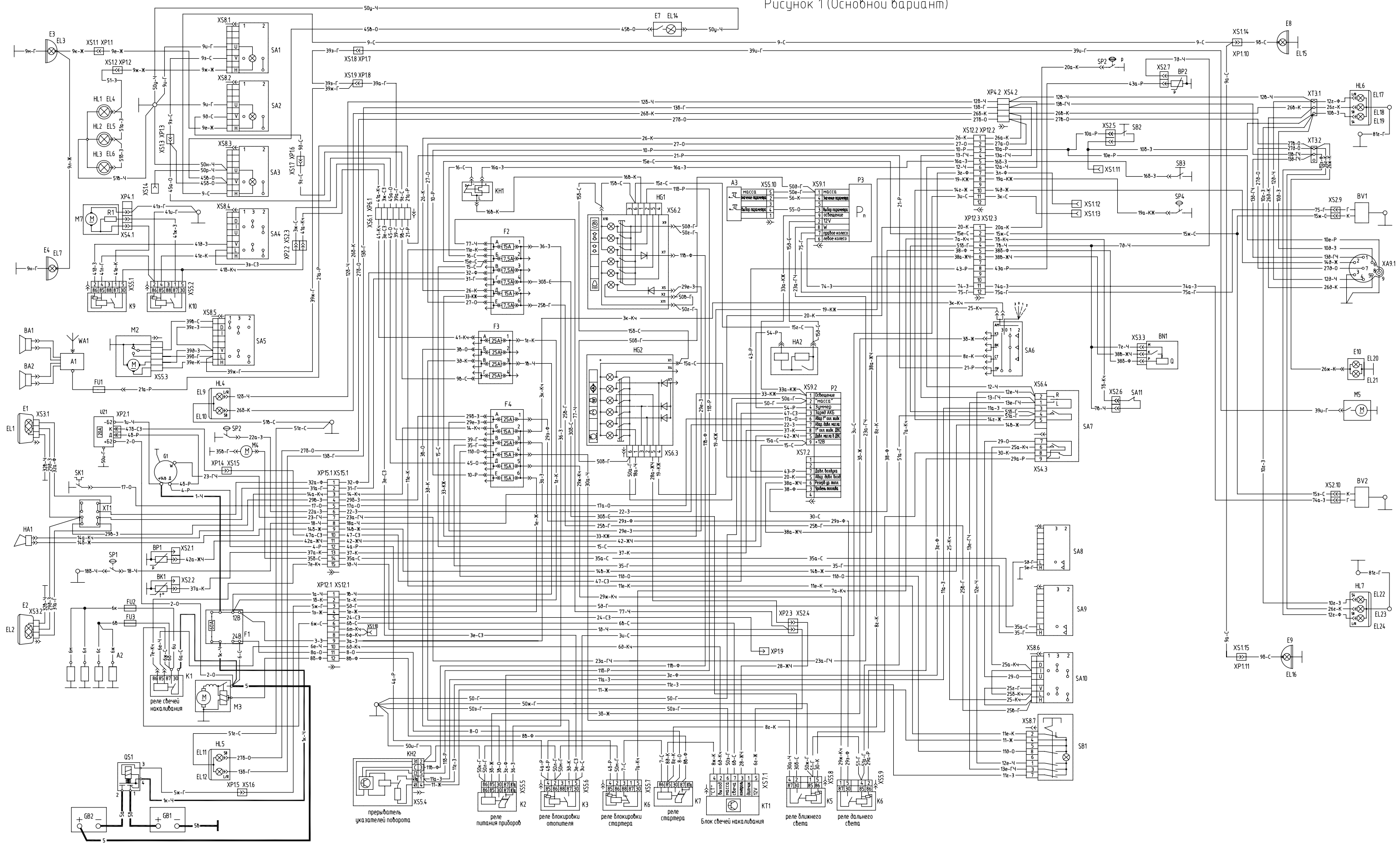
Таблица А.1 – Перечень элементов схемы электрической соединений

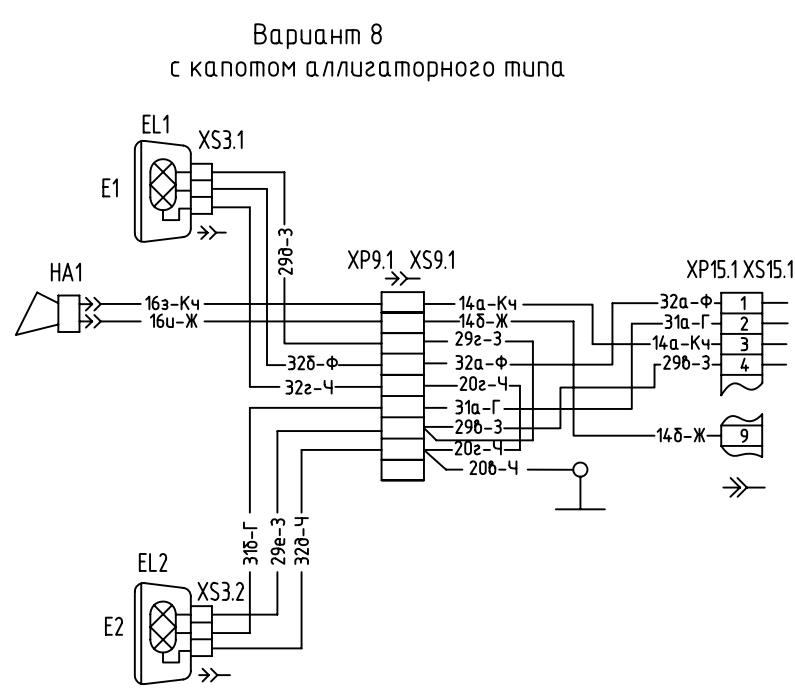
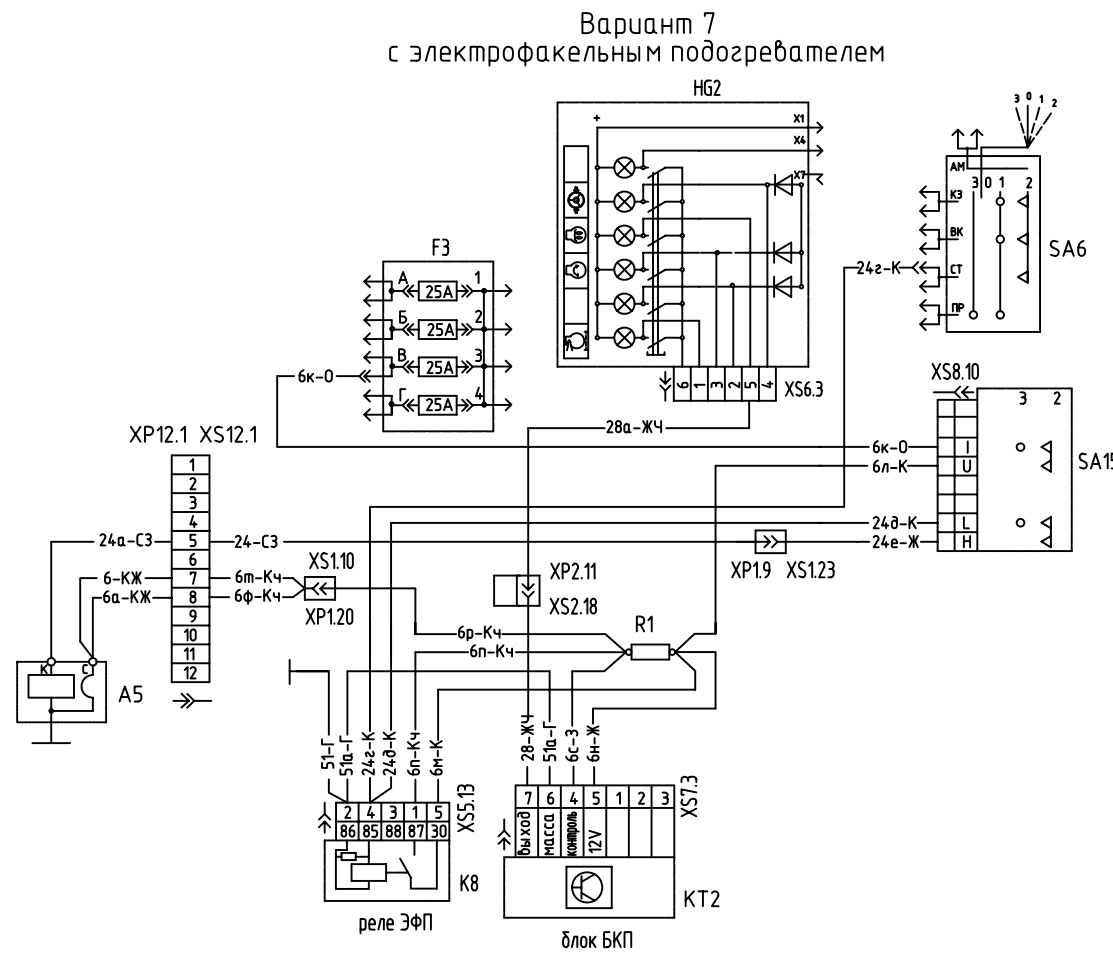
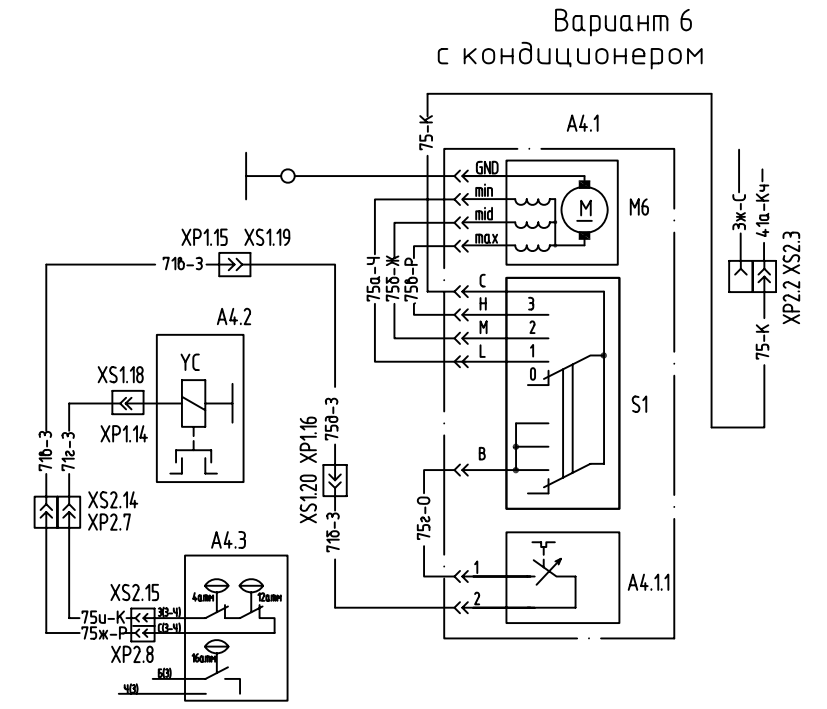
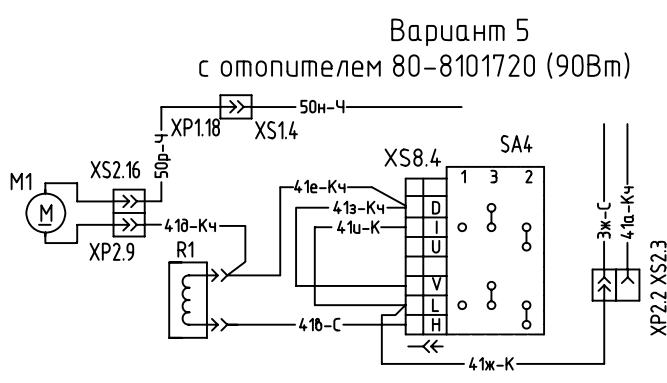
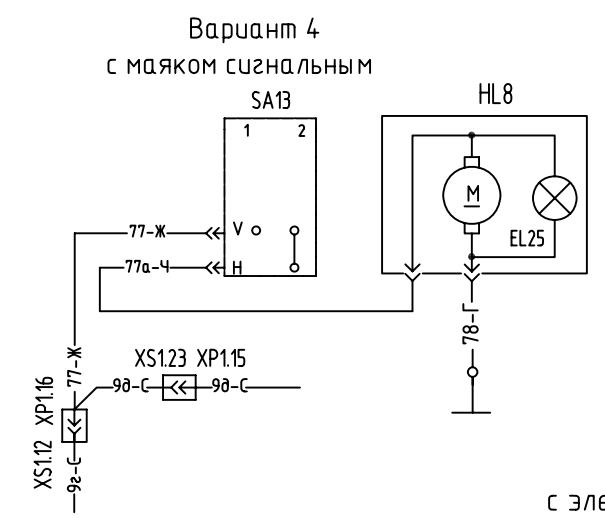
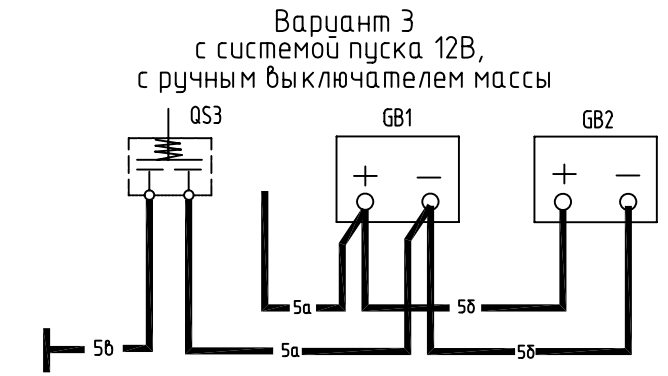
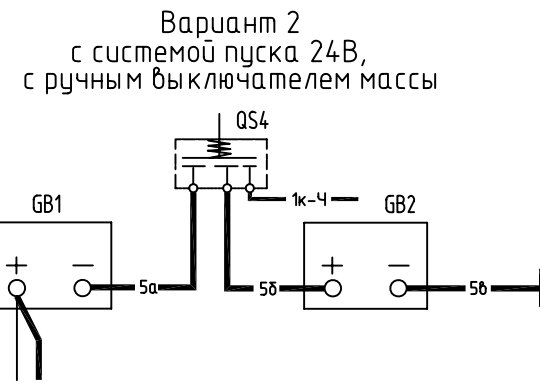
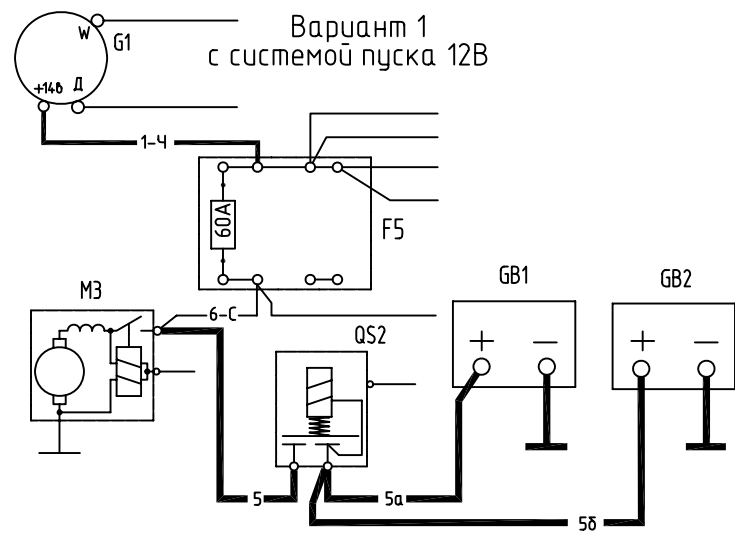
Обозначение	Наименование	Кол.	Примечание
A1	Стереоманитола.	1	
A2	Свечи накаливания	4	
A3	Пульт управления	1	
A4	<u>Кондиционер</u>	1	
A4.1	Агрегат воздухообрабатывающий	1	Комплект кондиционера
A4.1.1	Регулятор выходной температуры воздуха	1	
A4.2	Агрегат компрессорно-конденсаторный	1	Комплект кондиционера
A4.3	Блок датчиков давления	1	
M6	Электродвигатель вентилятора	1	
S1	Переключатель режимов вентилятора	1	
YC	Муфта электромагнитная компрессора	1	
A5	Подогреватель электрофакельный	1	Комплект двигателя
BA1, BA2	Громкоговоритель	2	Комплект стереоманитолы
BK1	Датчик указателя температуры	1	
BN1	Датчик указателя уровня топлива	1	
BP1	Датчик давления масла в двигателе	1	
BP2	Датчик давления воздуха	1	
BV1, BV2	Датчик оборотов	2	
E1, E2	Фара дорожная	2	
E3, E4, E5 E6, E8, E9	Фара рабочая	6	
E7	Плафон освещения кабины	1	
E10	Фонарь освещения номерного знака	1	
EL1, EL2	Лампа АКГ12-60+55-1	2	Входит в комплект E1, E2
EL3, EL7, EL8, EL9, EL15, EL16, EL25	Лампа АКГ12-55-1	7	Входит в комплект E3...E6, HL8
EL4 ...EL6, EL9 EL10, EL20, EL21	Лампа А12-5	7	Входит в комплект HL1...HL5, E10
EL11, EL14, EL17, EL19, EL22, EL24	Лампа А12-21-3	7	Входит в комплект HL4, HL5, E7, HL6, HL7.
EL18, EL23	Лампа А12-10	2	Входит в комплект HL6, HL7.

Обозначение	Наименование	Кол.	Примечание
F1...F4	Блоки предохранителей	4	
FU1	Предохранитель	1	Комплект магнитолы
FU2, FU3	Плавкая вставка 25 А	2	
G1	Генератор 14В, 1150 Вт	1	
GB1, GB2	Батарея аккумуляторная 12В, 88Ач.	2	
HA1	Сигнал звуковой	1	
HA2	Реле-сигнализатор	1	
HG1, HG2	Блок контрольных ламп	2	
HL1...HL3	Фонарь знака автопоезда	3	
HL4, HL5	Фонарь передний	2	
HL6, HL7	Фонарь задний	2	
HL8	Маяк сигнальный	1	
K1	Реле свечей накаливания	1	
K2	Реле питания приборов	1	
K3...K6, K8...K10	Реле на замыкание 30А	7	
K4	Реле на размыкание 20А	1	
K7	Реле стартера	1	
KN1	Прерыватель контрольной лампы ручного тормоза	1	
KN2	Прерыватель указателей поворота	1	
KT1	Блок свечей накаливания	1	
KT2	Блок контроля подогревателя	1	
M1	Электродвигатель вентилятора (90Вт)	1	
M2	Стеклоочиститель пантографный	1	
M3	Стартер 24В, 4кВт	1	Для системы пуска 24В
	Стартер 12В, до 3кВт	1	Для системы пуска 12В (Tier-0, Tier-1)
	Стартер 12В, 2,7кВт	1	Для системы пуска 12В (Tier-2)
M4	Омыватель электрический	1	
M5	Стеклоочиститель	1	
M7	Электродвигатель вентилятора (120Вт)	1	
P2	Комбинация приборов КП-5	1	
P3	Тахоспидометр	1	
QS1	Выключатель батарей 24В дистанционный	1	
QS2	Выключатель батарей 12В дистанционный	1	
QS3	Выключатель батарей 12В ручной	1	
QS4	Выключатель батарей 24В ручной	1	

Обозначение	Наименование	Кол.	Примечание
R1	Сопротивление добавочное двигателя вентилятора	1	
SA1	Выключатель знака автопоезда	1	
SA2,SA3,SA11	Выключатель фар рабочих	3	
SA4	Переключатель вентилятора	1	
SA5	Переключатель стеклоочистителя	1	
SA6	Выключатель стартера с блокировкой пуска	1	
SA7	Переключатель комбинированный	1	
SA8	Выключатель "массы"	1	
SA9	Выключатель стеклоомывателя	1	
SA10	Переключатель света	1	
SA12	Выключатель блокировки пуска	1	
SA13	Выключатель маяка сигнального	1	
SA14	Выключатель средств облегчения пуска	1	
SB1	Выключатель аварийной сигнализации	1	
SB2	Выключатель стоп-сигнала	1	
SB3	Выключатель лампы ручного тормоза	1	
SK1	Датчик аварийной температуры	1	
SP1	Датчик засоренности воздухоочистителя	1	
SP2	Датчик аварийного давления воздуха	1	
SP3	Датчик аварийного давления масла	1	
UZ1	Преобразователь напряжения	1	
	Соединители		
XS12.1 XS12.2	Розетка ШС32П12Г-М-7	2	
XS12.3	Розетка ШС32ПК12Г-МТ-7	1	
XS15.1	Розетка ШС36У15Г-М-6	1	
XP12.1 XP12.2	Вилка ШС32ПК12Ш-МТ-7	2	
XP12.3	Вилка ШС32П12Ш-М-7	1	
XP15.1	Вилка ШС36ПК15Ш-МТ-6	1	
XA9.1	Розетка с/х орудий	1	
XT1	Блок разветвительный	1	
XT2.1,XT2.2	Панель соединительная двухконтактная	2	
XT3.1,XT3.2	Панель соединительная трехконтактная	2	
WA1	Антенна	1	

Рисунок 1 (Основной вариант)





СОДЕРЖАНИЕ

1.	Введение	2
2.	Общее описание и техническая характеристика тракторов	5
2.1.	Краткие сведения об устройстве тракторов	5
2.2.	Основные технические данные	8
3.	Требования безопасности	18
4.	Органы управления и приборы.....	24
4.1.	Органы управления трактора с УК	24
4.2.	Контрольно-измерительные приборы трактора с УК.....	31
5.	Досборка и обкатка трактора	37
5.1.	Монтаж подогревателя на трактор.....	37
5.2.	Обкатка трактора.....	39
6.	Правила эксплуатации и регулировок.....	40
6.1.	Подготовка трактора к работе	40
6.2.	Перечень подготовительных операций перед запуском дизеля.....	40
6.3.	Запуск дизеля	41
6.4.	Трогание с места и движение трактора	44
6.5.	Рекомендации по управлению реверс-редуктором	46
6.6.	Остановка трактора.....	45
6.7.	Остановка дизеля.....	45
6.8.	Порядок работы трактора с сельскохозяйственными машинами	45
7.	Техническое обслуживание	74
7.1.	Техническое обслуживание при подготовке трактора к эксплуатации	75
7.2.	Плановое техническое обслуживание в процессе эксплуатации	78
7.3.	Техническое обслуживание трактора в особых условиях использования	84
7.4.	Техническое обслуживание трактора при подготовке к хранению, хранению и снятии с хранения.....	84
7.5.	Таблица смазки	85
7.6.	Содержание и порядок проведения основных операций технического обслуживания и регулировочных работ.....	87
7.7.	Ориентировочный расход материалов на проведение технического обслуживания и хранения тракторов	117
8.	Инструмент и принадлежности.....	118
9.	Правила хранения трактора	119

	138
9.1. Общие положения	119
9.2. Правила межсезонного хранения	119
9.3. Правила кратковременного хранения.....	119
9.4. Правила длительного хранения	119
9.5. Подготовка трактора к эксплуатации после длительного хранения.....	121
10. Возможные неисправности и методы их устранения	122
10.1. Дизель	122
10.2. Силовая передача.....	123
10.3. Рулевое управление с ГУР	125
10.3.1. Гидрообъемное рулевое управление.....	126
10.4. Гидронавесная система	127
10.5. Электрооборудование	127
10.6. Блок отопления и вентиляции кабины	128
10.7. Пневмосистема привода тормозов прицепа	128
11. Регулировочные показатели	129
12. Схема электрическая соединений трактора	132